



Manual de instalación para tuberías enterradas

Contenidos

1. Introducción	4
1.1. Información general	4
1.2. Sistemas de tuberías Amiblu	4
1.3. Seguridad y salud en el trabajo	4
1.4. Condiciones climáticas y temperatura	4
2. Transporte y manipulación de tuberías y accesorios	5
2.1. General	5
2.2. Inspección de tuberías	5
2.3. Reparación de tuberías	5
2.4. Manipulación de tuberías	5
3. Almacenamiento	7
3.1. Almacenamiento de tuberías	7
3.2. Juntas EPDM, varillas de cierre y almacenamiento de lubricante	8
4. Instalación	9
4.1. General	9
4.2. Zanja para tuberías	9
4.3. Tipos de suelo	9
4.4. Fondo de zanja y lecho de tuberías	10
4.5. Colocación en la zanja	10
4.6. Relleno y compactación de la zona de la tubería	10
4.7. Relleno con hormigón	15
4.8. Efectos de la temperatura	16
4.9. Presiones de funcionamiento negativas (vacío)	16
5. Tipos de unión y de montaje	17
5.1. Sistemas de acoplamiento Amiblu	17
5.2. Montaje de tuberías	19
5.3. Juntas embridadas	23
5.4. Uniones por laminación	26
5.5. Otros métodos de unión	26
5.6. Protección contra la corrosión	27
6. Conexión a estructuras rígidas	28
6.1. General	28
6.2. Método estándar	28
6.3. Método alternativo	28
7. Instalación de depósitos, piezas de conexión y otras piezas especiales en PRFV	30
8. Revestimiento de hormigón y lechada de cemento	31
8.1. General	31
8.2. Anclaje de tuberías	31
8.3. Vertido del hormigón	32
8.4. Soporte temporal de tuberías durante el hormigonado	32
8.5. Rehabilitación de túneles	32
9. Restricciones de los empujes	33
9.1. General	33
9.2. Bloques de anclaje	33
9.3. Enterramiento directo	33



10. Otros procedimientos y consideraciones de instalación	34
10.1. Tuberías en paralelo	34
10.2. Cruce de tuberías	35
10.3. Instalación con pendientes pronunciadas	36
10.4. Tuberías dobles	36
10.5. Instalación de tuberías con nivel freático elevado	37
10.6. Uso de entibaciones en zanja	37
10.7. Construcción de zanjas suelo rocoso	38
11. Pruebas de estanqueidad	39
11.1. General	39
11.2. Prueba de estanqueidad con agua según la norma UNE-EN 1610	39
11.3. Prueba de estanqueidad con aire según la norma UNE-EN 1610	40
11.4. Pruebas de estanqueidad de tuberías a presión según la norma UNE-EN 805	41
11.5. Prueba de la unión	42
12. Ajustes en obra	43
13. Intervención y reparaciones en obra	45
13.1. General	45
13.2. Evaluación de daños	45
13.3. Cierre de un tramo en obra	45
13.4. Manguitos flexibles de reparación	45
13.5. Manguitos internos de reparación	45
13.6. Laminación en obra	45
13.7. Desmontaje de un manguito	46
13.8. Conexión en obra de tuberías por gravedad	46
13.9. Conexión de tuberías en obra para tuberías de presión	47
14. Recomendaciones para la inspección de la instalación	48
14.1. General	48
14.2. Deflexión de la tubería	48
14.3. Corrección de tuberías con exceso de deflexión	49
14.4. Separación entre espigas	49
15. Limpieza de las tuberías	50
15.1. General	50
15.2. Limpieza mecánica	50
15.3. Limpieza por lavado a presión normal	50
Anexo A - Principales normas	52
Anexo B - Deflexión admisible en uniones Amiblu	53
Anexo C - Válvulas y cámaras	54
Anexo D - Aviso Legal / Copyright	59



1. Introducción

1.1. Información general

Este manual proporciona instrucciones y recomendaciones para la instalación de tuberías y accesorios Amiblu enterrados. Está destinado principalmente a contratistas y otras personas que instalan tuberías flexibles Amiblu en zanjas abiertas. Para otros productos y condiciones, consulte los manuales de instalación de Amiblu para tuberías de hincas, tuberías no circulares y tuberías en superficie.

Aunque no se pretende que sirva de manual de diseño, puede resultar útil para los ingenieros que diseñan instalaciones de acuerdo con el manual AWWA M45, Fascículo n° 70, ATV-DVWK-A 127, u otras directrices nacionales para el diseño de tuberías flexibles enterradas.

Todos los datos y recomendaciones que contiene este manual o que facilita Amiblu son información general sobre los sistemas de tuberías de PRFV Amiblu y no son vinculantes para proyectos individuales. Las figuras tienen una naturaleza esquemática y solo pretenden servir de ejemplo. La información contenida en este documento es correcta en el momento de su publicación. Todos los datos deben comprobarse y revisarse según proceda.

La instalación correcta de las tuberías requiere cálculos individuales y una planificación exhaustiva por parte de ingenieros certificados. Además de las normas y directrices pertinentes, los requisitos de cada instalación y las condiciones de funcionamiento de cada proyecto deberán ser evaluados por parte de ingenieros cualificados. Por lo general, Amiblu no verifica en obra las condiciones de instalación, éstas serán responsabilidad del contratista o del ingeniero consultor.

El presente documento se aplica a los productos fabricados conforme a la norma UNE-EN ISO 23856. Para clases de rigidez superiores a SN 20000, pueden aplicarse requisitos especiales.

Para la instalación de las tuberías de PRFV Amiblu, se aplican las normas y directrices pertinentes, como las normas UNE-EN 1660, UNE-EN 805 e ISO/TS 10465-1. Amiblu ofrece servicios personalizados basados en un asesoramiento individual. Para condiciones especiales que requieran planteamientos específicos, no dude en ponerse en contacto con los expertos técnicos de Amiblu.

En España existe un manual de referencia: "Guía técnica para el diseño, fabricación e instalación de tuberías a presión de poliéster reforzado con fibra de vidrio" editado por el CEDEX, que cubre más aspectos y es aún más exigente que las normas de producto vigentes. Las tuberías de PRFV Amiblu están certificadas bajo este manual de referencia.

Este manual de instalación no sustituye a los códigos de buenas prácticas, legislación aplicable, normativas de seguridad,

medioambientales o de otro tipo, normativas locales o especificaciones del propietario.

1.2. Sistemas de tuberías Amiblu

Los sistemas de tuberías Amiblu son sistemas de tuberías flexibles que se deforman bajo cargas externas dentro del ámbito de su diseño. La flexibilidad de las tuberías Amiblu permite una distribución ideal de la carga sobre el lecho de la zanja y el suelo circundantes, en comparación con las tuberías rígidas, que deben absorber toda la carga externa. Tras el asentamiento natural del material de relleno, el sistema tubería/suelo se estabiliza y la deflexión permanece constante a lo largo del tiempo.

Los sistemas de tuberías Amiblu están disponibles en dos sistemas diferentes:

1.2.1. Sin restricciones (carga uniaxial)

Se trata de condiciones de carga en las que las tuberías, uniones y accesorios están sometidos a presión, sin empuje de presión final. Las uniones no transmiten cargas longitudinales (axiales) y la resistencia al empuje se controla mediante bloques de anclaje.

1.2.2. Restringido (carga biaxial)

Se trata de condiciones de carga en las que las tuberías, uniones y accesorios sí están sometidos a presión, con empuje de presión final. Las uniones transfieren todas las cargas y empujes de presión final a través de las tuberías directamente al suelo.

1.3. Seguridad y salud en el trabajo

Desde la entrega en la obra hasta la puesta en servicio del sistema de tuberías, deben observarse todos los requisitos legales y operativos en materia de seguridad e higiene en el trabajo, protección contra incendios y seguridad técnica, independientemente de este manual de instalación. Todas las instrucciones y cifras deben comprobarse individualmente antes de cada aplicación y según las condiciones en obra.

Se prestará especial atención al hecho de que las tuberías tengan una superficie interior y exterior muy lisa. Con respecto a la humedad o los materiales como aceites, grasas, etc, que se encuentran frecuentemente en las obras, se recomienda especial precaución al introducir, almacenar, manipular y transportar las tuberías.

Los productos circulares son potencialmente inestables durante su almacenamiento, manipulación e instalación. Garantice siempre posiciones adecuadas y seguras (para evitar que rueden, giren, se caigan o se muevan bruscamente) para todos los productos durante todas las etapas en la obra.

Siga todas las normativas locales y pertinentes relacionadas con el trabajo en espacios confinados cuando entre en una tubería o conducto.



1.4. Condiciones climáticas y temperatura

Las tuberías de poliéster reforzado con fibra de vidrio (PRFV) Amiblu se han instalado y están en servicio en las condiciones climáticas más duras, desde desiertos áridos hasta el Ártico, con un rango de temperaturas ambientales de $-40\text{ }^{\circ}\text{C}$ a $+50\text{ }^{\circ}\text{C}$. Los materiales de las tuberías, así como las juntas de estanqueidad, son muy adecuados para el funcionamiento en estos climas tan variados.

Otras cuestiones relacionadas que deben considerarse son las siguientes:

- El almacenamiento de tuberías, juntas y lubricantes
- Los tipos de lubricantes para diferentes condiciones
- Evitar el relleno congelado
- La variación de temperatura entre la instalación y el funcionamiento
- La fuerza de montaje influida por la temperatura
- El hielo en juntas y ranuras
- Las inundaciones y el barro durante las lluvias torrenciales

Estas cuestiones se abordan en los capítulos correspondientes del presente documento.

2. Transporte y manipulación de tuberías y accesorios

2.1. General

Las tuberías y los accesorios Amiblu se cargan en las fábricas por parte de personal formado. El embalaje suministrado está adaptado al medio de transporte previsto, ya sea por carretera, por ferrocarril o por mar. No obstante, cada entrega debe comprobarse a su llegada para detectar posibles deficiencias. Debe prestarse especial atención a los extremos dañados de las tuberías, la abrasión fuerte y las marcas de presión. Se evitará cualquier carga de impacto. Los componentes dañados de estas cargas deben etiquetarse y almacenarse por separado para su futura reparación.

Si no se realiza una inspección inicial en el momento de la entrega y, posteriormente, se descubren tuberías dañadas, no se admitirán futuras reclamaciones y no podrán ser aceptadas. El transporte provisional dentro de las obras se realizará preferentemente en su embalaje original.

2.2. Inspección de tuberías

Todas las tuberías deben inspeccionarse tras su recepción en el lugar de trabajo para asegurarse de que no han sufrido daños durante el transporte. Dependiendo de la duración del almacenamiento, de la manipulación en la obra y de otros factores que puedan influir en el estado de las tuberías, se recomienda inspeccionarlas de nuevo justo antes de su



Fig. 1: Unidad embalada

instalación. Realice la inspección inicial en el momento de la entrega de la siguiente manera:

- Efectúe una inspección general de la carga. Si la carga está intacta, la inspección ordinaria durante la descarga suele bastar para verificar que la tubería ha llegado sin daños.
- Si la carga se ha desplazado o indica un tratamiento brusco, inspeccione cuidadosamente cada sección de tubería en busca de daños. Por lo general, con una inspección externa será suficiente para detectar cualquier daño. Si el tamaño de la tubería lo permite, una inspección interna de la superficie de la tubería donde haya un rasguño exterior puede ser útil para determinar si la tubería está dañada.
- Compruebe la cantidad de cada artículo confrontándola con el albarán (BL).
- Los defectos descubiertos se anotarán y se documentarán inmediatamente con fotografías, en los correspondientes documentos de carga y envío, y en presencia del transitario/transportista, para que puedan ser tenidos en cuenta en caso de reclamación.
- Si se detectan imperfecciones o daños, aparte las tuberías afectadas y póngase en contacto con el proveedor local de Amiblu. No utilice tuberías que parezcan dañadas o defectuosas. Tanto las superficies internas como las externas deberán estar libres de cualquier irregularidad que pueda perjudicar la capacidad del componente para ajustarse a sus requisitos.

2.3. Reparación de tuberías

Normalmente, las tuberías con daños menores pueden ser reparadas rápida y fácilmente en el mismo lugar de la obra por personal cualificado. No obstante, si tiene dudas sobre el estado de una tubería, no la utilice.

Un técnico de campo de Amiblu puede ayudar a determinar si es necesaria una reparación y si ésta es posible y práctica. No intente reparar una tubería dañada sin consultar antes con el proveedor local de Amiblu. Las reparaciones deben ser realizadas por parte de un técnico cualificado, ya que las tuberías reparadas de forma inadecuada puede que no funcionen según lo previsto. Los materiales para tuberías



que han sido probados debido a un muestreo interno u otras razones pueden tener un aspecto ligeramente diferente al de los materiales no probados. Sin embargo, esto no se considerará motivo de reclamación. En caso de duda, póngase en contacto con Amiblu.

2.4. Manipulación de las tuberías

Instrucciones de seguridad:

- Si un componente se suministra con ayudas para su elevación, deben utilizarse todas estas ayudas para evitar una distribución desigual de la carga.
- Asegúrese de que todas las tuberías estén siempre aseguradas para evitar que rueden durante todas las fases de manipulación en obra.
- Debe tenerse especial cuidado a la hora de abrir el embalaje de las tuberías.
- Asegúrese de que el equipo de elevación tiene capacidad suficiente para su peso, que puede calcularse a partir de los pesos aproximados de los productos que figuran en la Guía de productos Amiblu.
- Los dispositivos de elevación (como pernos y tornillos, etc.) deberán comprobarse antes de cada uso.
- No deben utilizarse dispositivos de elevación dañados.
- Deben evitarse los impactos y los esfuerzos de flexión excesivos a la hora de cargar tanto las tuberías como los accesorios.

Las tuberías suelen suministrarse en longitudes de 3 m a 12 m e incluyen un manguito premontado. Durante la descarga, las unidades de embalaje (figura 1) pueden levantarse sin desembalar. Para la descarga pueden utilizarse eslingas, una carretilla elevadora o una cargadora con ruedas. Es aconsejable utilizar al menos dos eslingas textiles. Preste especial atención para evitar que la tubería resbale en las eslingas (la salud y la seguridad en el trabajo deben quedar aseguradas). Para garantizar un transporte seguro, las tuberías individuales se cargan y se descargan según la figura 2. El límite para el espacio entre las cintas y las ubicaciones de elevación es de 0,6 x la longitud total de la tubería, siempre teniendo en cuenta el punto central de la tubería como eje. En algunos casos, puede ser necesario transportar las tuberías con la ayuda de un travesaño en el interior de la tubería. En estos casos, el travesaño se acolchará (amortiguará) para evitar daños mecánicos a las tuberías y manguitos.

No utilice ganchos, cables metálicos, cadenas o aparejos de izado con bordes afilados. No someta las tuberías a cargas puntuales (figura 3).

Las herramientas metálicas (las horquillas de las carretillas elevadoras, etc.) deben estar acolchadas para evitar daños en las tuberías.

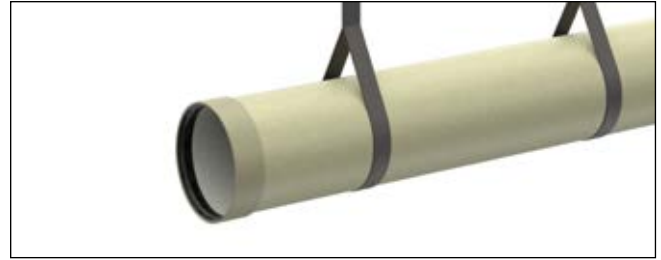


Fig. 2: Carga y descarga de tuberías con dos eslingas



Fig. 3: Los ganchos y cables metálicos no deben entrar en contacto directo con la tubería para su transporte

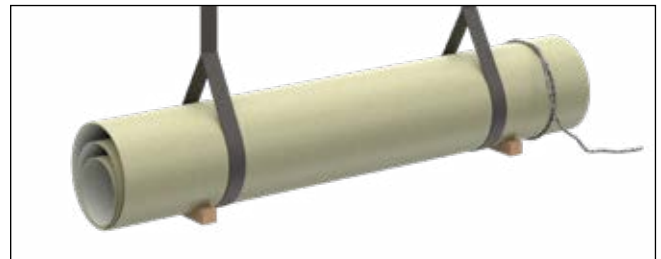


Fig. 4: Elevación de tuberías anidadas



Fig. 5: Desanidado de tuberías con horquillas protegidas

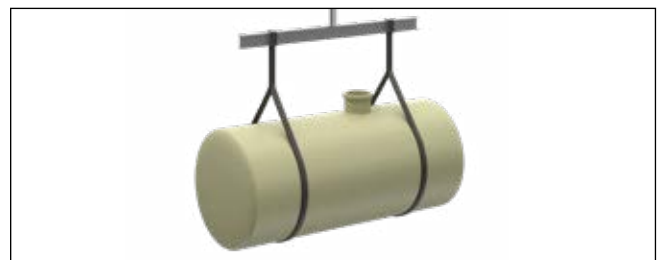


Fig. 6: Manipulación de accesorios de PRFV



Las tuberías pueden anidarse (tuberías de menor diámetro dentro de tuberías de mayor tamaño) según sea necesario. Estas tuberías suelen llevar un embalaje especial y pueden requerir procedimientos especiales de descarga, manipulación, almacenamiento y transporte. Si es necesario, el proveedor de tuberías Amiblu podrá introducir medidas especiales antes del envío. No obstante, en estos casos deben seguirse siempre los siguientes procedimientos generales:

- Levante siempre el bulto anidado utilizando al menos dos eslingas flexibles (figura 4).
- Las tuberías anidadas suelen almacenarse mejor en el embalaje de transporte. No se aconseja el apilamiento de estos embalajes a menos que se especifique lo contrario.
- La mejor forma de transportar con seguridad los paquetes anidados es en el embalaje de transporte original. Los requisitos especiales, si los hubiera, de soporte, configuración o sujeción al vehículo se especificarán para cada proyecto.
- La mejor manera de desanidar las tuberías internas es en un área plana preparada con el equipo adecuado. Se utilizarán horquillas protegidas para retirar los tubos uno a uno y levantarlos con cuidado para sacarlos del paquete sin dañar el resto de tubos (figura 5). Cuando las limitaciones de peso, longitud y equipo impidan el uso de este método, se recomendarán para cada proyecto procedimientos para deslizar los tubos interiores fuera del paquete.
- Inspeccionar la tubería después de la manipulación para revisar posibles daños.

En algunas piezas, el centro de gravedad no está directamente en el centro. La posición de las eslingas de elevación se deberá ajustar correctamente (figura 6) a estas piezas. En el caso de ejes tangenciales, los medios de elevación deben tener la longitud mínima necesaria para evitar puntos de presión en los bordes de las tuberías.

3. Almacenamiento

3.1. Almacenamiento de tuberías

El embalaje original que acompaña a cada envío es adecuado tanto para el transporte como para el almacenamiento. Las tuberías deben almacenarse siempre sobre una superficie plana (figura 7), libre de piedras y otros escombros potencialmente dañinos. Los materiales no deben estar sometidos a calor intenso, llamas, disolventes, etc. Las tuberías también deberán protegerse de daños mecánicos y cargas puntuales (figuras 8-10).

Las tuberías deben estar protegidas contra el vandalismo y el acceso de terceros, así como contra daños y desplazamientos. Si las tuberías se apilan posteriormente, la altura de apilamiento aceptable depende de las condiciones del suelo, así como de los equipos de carga y seguridad de la obra (véase la tabla 1).



Fig. 7: Almacenamiento adecuado de la unidad embalada



Fig. 8: Las tuberías no deben descansar sobre piedras



Fig. 9: Las tuberías no deben descansar sobre una superficie irregular

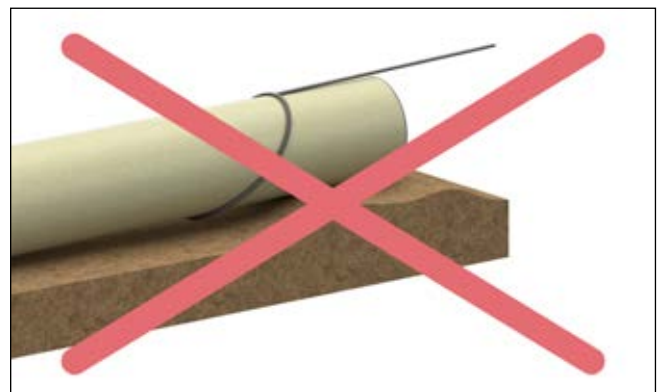


Fig. 10: Las tuberías no deben arrastrarse por el suelo

Deben colocarse vigas de madera bajo la capa inferior de las tuberías para evitar la sedimentación debida al drenaje del agua de lluvia e impedir que las tuberías se congelen en el suelo. No se recomiendan alturas de apilamiento superiores a los 3 m en las obras para evitar accidentes. Las tuberías deben fijarse en su posición con la ayuda de vigas de madera y cuñas.

Las tuberías Amiblu suelen suministrarse con un manguito montado en un extremo de la tubería. La superficie interior de la tubería y las juntas de goma de los manguitos no deben exponerse a la luz ultravioleta durante más de tres meses. Asimismo, deben protegerse de grasas, aceites, disolventes y otras sustancias nocivas. Por lo tanto, se aconseja cubrir los extremos de las tuberías si se almacenan al aire libre durante un periodo prolongado.

La capa exterior de las tuberías protege las capas estructurales inferiores de los impactos ambientales, como la radiación ultravioleta y la intemperie. En regiones sometidas a una mayor exposición a la luz ultravioleta, la capa exterior también puede adaptarse para ser aún más resistente a esta radiación ultravioleta. Tenga en cuenta que el paso del tiempo puede provocar cambios visuales sin influir en las propiedades del producto.

3.2. Juntas EPDM, varillas de cierre y almacenamiento de lubricante

Las juntas EPDM y las varillas de cierre de las juntas trabadas, cuando se envíen por separado de los manguitos, deben almacenarse a la sombra en su embalaje original y no deben exponerse a la luz solar, salvo cuando se estén uniendo tuberías de forma activa. Además, las juntas EPDM deben protegerse de la exposición a grasas y aceites derivados del petróleo, así como a disolventes y otras sustancias nocivas.

El lubricante para juntas debe almacenarse para evitar su contaminación. Los envases parcialmente usados deben volver a sellarse para evitar la contaminación del lubricante en cualquier caso. Si las temperaturas durante la instalación son inferiores a 5 °C, las juntas y los lubricantes deben protegerse a una temperatura superior a 5 °C hasta su uso. No utilice un lubricante congelado. Un lubricante especial para temperaturas inferiores a 5 °C, así como para condiciones muy húmedas, está disponible bajo pedido.

Diámetro Nominal (DN)	200	250	300	400	500	600	700	800	900	1.400	≥ 1.500
Cantidad de capas	8	8	7	6	5	4	3	3	2	2	1

Tabla 1: Número de capas de tubería en relación con el DN para su apilamiento



4. Instalación

4.1. General

Una tubería enterrada es una estructura de ingeniería en la que la interacción entre los tubos, las uniones, los anclajes, el relleno y la compactación constituyen la base de la estabilidad y fiabilidad finales del sistema. La rigidez de la tubería y la consistencia del suelo determinan conjuntamente el rendimiento del sistema, un factor importante en las instalaciones enterradas. Por lo tanto, la calidad de los materiales y la ejecución de la instalación son los criterios más importantes para la integridad de la estructura acabada de la tubería. Por su importancia, los procedimientos deben realizarse siempre con sumo cuidado y seguridad.

4.2. Zanja para tuberías

Al diseñar y excavar zanjas y pozos para tuberías, se recomienda cumplir la norma UNE-EN 1610. Asimismo, pueden tenerse en cuenta los requisitos de la norma UNE-EN 805. En general, es responsabilidad del diseñador cumplir las especificaciones y seguir las directrices locales. También deben observarse las condiciones en obra. Es importante seleccionar una anchura de zanja que permita alcanzar al menos la compactación requerida con maquinaria adecuada y realizar la instalación de forma segura y correcta (véase UNE-EN 1610, ISO/TS 10465-1 y Guía CEDEX).

Amiblu puede proporcionar cálculos estructurales previa solicitud. Contacte con Amiblu para cualquier consulta sobre condiciones especiales de instalación no contempladas en este documento.

4.3. Tipos de suelo

La capacidad de sustentación del suelo nativo debe tenerse en cuenta a la hora de diseñar la instalación y al seleccionar el material de relleno.

Los principales parámetros de instalación que deben seleccionarse en función de las condiciones del lugar y la instalación prevista son el tipo de material de relleno alrededor de la tubería (relleno inicial de la tubería), el grado de compactación y las características del suelo natural. La selección inicial de estos parámetros puede estar controlada por las especificaciones vigentes, el informe geotécnico del proyecto, las recomendaciones de los fabricantes o la experiencia. Una combinación dada de tipo de suelo y grado de compactación determinará en gran medida los valores necesarios para los cálculos de diseño.

Deben evitarse los materiales orgánicos.

Puede ser necesario tomar medidas especiales cuando se encuentren suelos propensos a asentarse o de capacidad de sustentación inadecuada, ya que el asentamiento puede provocar tensiones y movimientos en las tuberías y juntas. Si existe riesgo de hundimiento, sobre todo en suelos arcillosos, turbosos, etc., se recomienda el intercambio de tierra o el uso de geotextiles, lechos de grava, tablestacas, entre otros.

Puede encontrar más información en la normativa, manuales y guías de referencia locales, como la Guía CEDEX, manual AWWA M45, Fascicule n° 70, ATV-DVWK-A 127, etc. En el presente documento no se hace referencia a categorías específicas de suelo, tan solo se realiza una descripción general.



4.4. Fondo de zanja y lecho de tuberías

En la figura 11 se describe la terminología de las distintas características de las zanjas.

El lecho de sustentación de las tuberías es un requisito importante para garantizar una tubería duradera que funcione correctamente durante toda su vida útil. Prepare el fondo de la zanja para la pendiente y la profundidad de instalación especificadas, y evite cualquier debilitamiento del suelo nativo en la zona del fondo de la zanja.

El lecho debe colocarse sobre un fondo de zanja firme y estable para proporcionar un soporte adecuado a la tubería (véanse las figuras 12 y 13). El grosor de la capa de lecho deberá ser de al menos 100 mm (figura 11).

Cuando en el fondo de la zanja se encuentren suelos rocosos, duros, blandos, sueltos, inestables o muy expansivos, puede ser necesario incrementar la profundidad de la capa de asiento para alcanzar un apoyo longitudinal uniforme (figura 11).

Actualmente, se está convirtiendo en una práctica común dejar el lecho sin compactar en una anchura de un tercio del diámetro de la tubería justo centrado debajo de la tubería, lo que reduce las cargas concentradas en la parte superior.

Para garantizar que las tuberías se apoyen de forma suave y uniforme en el lecho, deje rebajes adecuados en la zona de conexión (unas dos o tres veces la anchura del manguito). Asegúrese de que el lecho de la tubería está alineado entre las tuberías para evitar desplazamientos.

Al realizar la sobreexcavación para los manguitos en el lecho de la tubería, asegúrese de que haya espacio para la unión y la comprobación de la conexión de la tubería (véase la figura 13).

4.5. Colocación en la zanja

Antes de bajar el producto a la zanja, inspeccione todas las piezas que se van a instalar para detectar posibles daños. Para conocer las pautas de manipulación, consulte el capítulo 2.

Evite choques durante el movimiento con las tablestacas de la zanja, los soportes de la zanja, los productos ya colocados y cualquier otro objeto. No nivele la tubería utilizando montículos de tierra u otro material a lo largo de la tubería. La capa de asiento (lecho) deberá estar ya preparada para la pendiente prevista.

Para conocer las directrices de unión, consulte el capítulo 5.

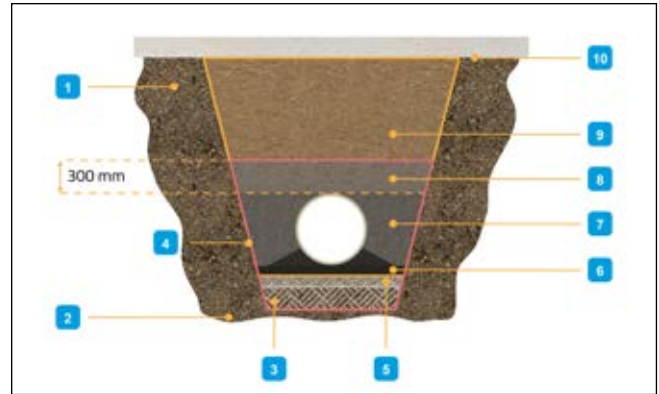


Fig. 11: Terminología de las zanjas para tuberías

1. Suelo natural: suelo existente en el que se excava una zanja para la instalación de tuberías o sobre el que se colocan una tubería y un terraplén
2. Fondo de zanja: suelo natural bajo la zanja
3. Cimentación (si es necesario)
4. Zona de tuberías: todo el relleno alrededor de la tubería, incluido el lecho, zona de apoyo y el relleno inicial
5. Lecho: material de relleno colocado en el fondo de la zanja o en la cimentación para proporcionar un material uniforme sobre el que colocar la tubería; el lecho puede incluir o no parte de la zona de apoyo
6. Zona de apoyo
7. Relleno inicial: material de relleno colocado a los lados de la tubería y hasta 300 mm por encima de la parte superior de la tubería, incluido la zona de apoyo
8. Capa de cobertura: la última parte del relleno inicial, que cubre 300 mm por encima de la tubería
9. Relleno final: material de relleno colocado desde la parte superior del relleno inicial hasta la superficie del suelo
10. Anchura de la zanja: véase el capítulo 4.2

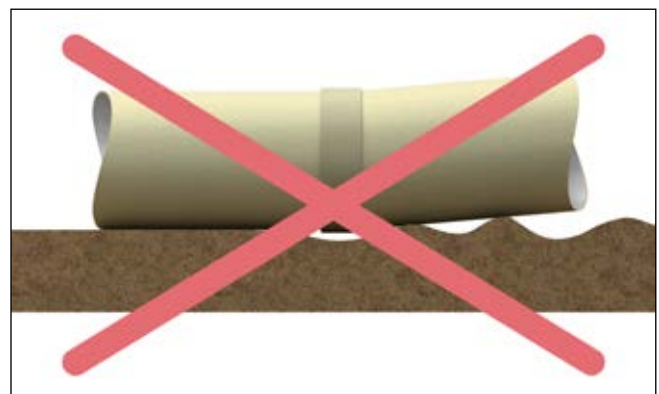


Fig. 12: Colocación inadecuada del lecho de las tuberías



4.6. Relleno y compactación de la zona de la tubería

4.6.1. GENERAL

Se recomienda rellenar inmediatamente después de unir ambos extremos para evitar dos tipos de peligros: la flotación de la tubería debido a fuertes lluvias y los movimientos térmicos causados por grandes fluctuaciones de temperatura. La flotación de la tubería puede causar daños y acarrear costes de reinstalación innecesarios, mientras que el efecto acumulativo de la dilatación y la contracción térmicas a lo largo de varias longitudes puede comprometer la integridad de la junta.

Se requiere un mínimo de 0,75 veces el diámetro de la cobertura de tierra (densidad aparente mínima del suelo seco de 19 kN/m^3) para evitar que flote una tubería sumergida vacía.

Si se colocan tramos de tubería en la zanja y se retrasa el relleno, deberá rellenarse la sección central de cada tubería hasta la corona para minimizar los movimientos en la unión.

El encajonamiento parcial o el recalce de hormigón requieren una ingeniería específica. Para más información, póngase en contacto con Amiblu.

4.6.2. MATERIALES PARA EL RELLENO INICIAL

En la zona de las tuberías, es esencial que el relleno sea de buena calidad para proporcionar apoyo, lo que también determina en gran medida la capacidad de sustentación de la tubería. Para el relleno de la zona de la tubería se pueden utilizar varios materiales, cuya selección debe ser realizada por personal cualificado en función de los aspectos locales y económicos. Se recomienda utilizar material granulado para obtener los mejores resultados de compactación.

El uso de roca triturada también ha demostrado ser una solución rentable. También pueden utilizarse como relleno suelos limpios de grano grueso con un contenido limitado de suelos finos, arenosos o de grano fino, pero estos materiales requieren un mayor esfuerzo de compactación.

Las especificaciones del proyecto deben aplicarse en todos los casos, y el material seleccionado deberá cumplir los requisitos de granulometría admisibles (véase la tabla 2). Los suelos de relleno granulares son los más fáciles de utilizar y requieren el menor esfuerzo de compactación para alcanzar un determinado nivel de compactación relativa.

Nunca deje caer material de relleno de forma incontrolada sobre la tubería. Cuando las excavadoras echen el material de relleno alrededor de la tubería, la pala deberá estar cerca de la

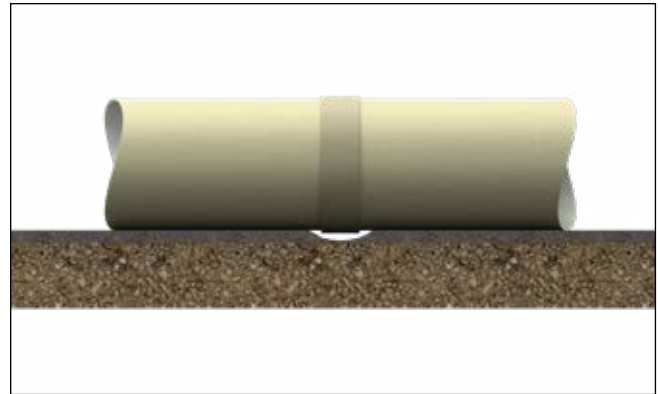


Fig. 13: Colocación de tuberías con cazuelos sobre la capa de lecho adecuada

Tamaño máximo del tamiz (determinado por la prueba de tamizado)
≤ 16 mm para tuberías ≤ DN 400
≤ 32 mm para tuberías DN 450 a DN 1.200
≤ 40 mm para tuberías > DN 1.300

Tabla 2: Requisitos para el material de relleno de la zona de tuberías (relleno inicial)

tubería.

Es importante tener en cuenta que el material excavado o el relleno importado pueden contener partículas de gran tamaño. El tamaño máximo permitido deberá ser inferior a dos veces la granulometría admisible, según la tabla 2. El contenido de mayor tamaño no deberá superar el 10 %.

No utilice material congelado en la zona de la tubería. No rellene por encima del lecho congelado.

Para productos especiales como Flowtite Grey, Flowtite Orange y la línea PU Hobas, pueden aplicarse otros requisitos para el material de relleno dentro de la zona de la tubería. Póngase en contacto con Amiblu para obtener más información si utiliza este tipo de productos.

4.6.3. ZONA DE APOYO

El relleno comienza con la capa de lecho preparada en la zanja. Preste especial atención a la compactación del relleno bajo la tubería (figura 15). La zona de apoyo debe soportar la tubería en toda su longitud. Debe estar bien compactada y rellena con un material de relleno adecuado. Además, el uso de partículas con un tamaño inferior a 25 mm en la zona de apoyo facilita la colocación del material.

La tubería descansará sobre el material de apoyo. Para evitar que la tubería se abombe en esta zona y para proporcionar un apoyo uniforme a lo largo de toda la tubería, es necesario que el apoyo sea adecuado. Así se evitan las flexiones longitudinales y los movimientos en las uniones.

4.6.4. RELLENO INICIAL

El relleno inicial se compactará adecuadamente utilizando la maquinaria adecuada (por ejemplo, pisón manual o pequeño compactador neumático). Cuando utilice máquinas compactadoras, asegúrese de que las tuberías no sufran daños durante el proceso. Proceda con cuidado, sobre todo con las tuberías de menor diámetro. Coloque y compacte el material de relleno a ambos lados de la tubería hasta una altura de 300 mm por encima de la corona en capas de 300 mm o menos para alcanzar el nivel de compactación requerido.

Asegúrese de que el suelo y la zona de la tubería alcanzan una compactación adecuada. Verifique que la compactación en la zona de la tubería es como mínimo del mismo nivel que la de su cubierta. El grado de compactación en el lateral de las tuberías dentro de la zona de tuberías debe ser como mínimo del 90 % de la densidad Proctor estándar o según determinen los cálculos estructurales. También debe comprobarse la deflexión inicial.

Los trabajos de relleno y compactación se realizarán de modo que las tuberías y accesorios no se muevan ni se levanten. En el área de la zona de la tubería, compacte manualmente el material o utilice pisones neumáticos ligeros (fuerza de impacto



Fig. 14: Relleno de apoyo inadecuado

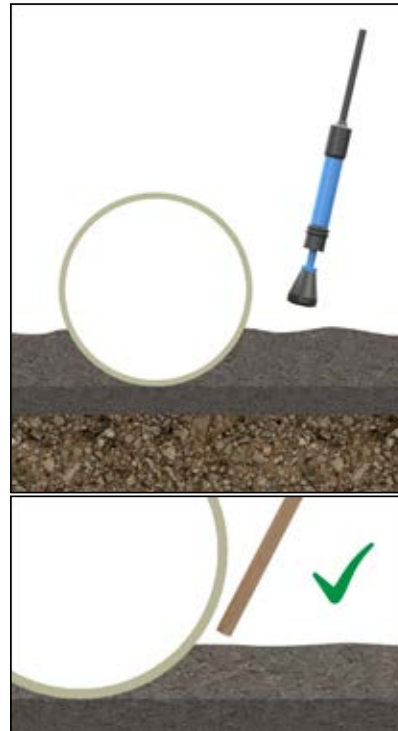


Fig. 15: Relleno de apoyo adecuado

máxima de 0,3 kN) o compactadores de placa ligeros (fuerza de impacto máxima de 1 kN) con la profundidad de compactación adecuada.

Un relleno correctamente colocado y compactado en la zona de la tubería no debería provocar la deflexión vertical de la tubería cuando se rellena hasta la clave. Cuando el relleno ha alcanzado la clave de la tubería, la ovalización vertical puede ser beneficiosa en caso de grandes profundidades de recubrimiento, pero no debe superar el 1,5 % del diámetro de la tubería (deflexión vertical). Para lograr la compactación necesaria, mantenga la zanja de la tubería libre de agua (véase el capítulo 10.5). Procure que los trabajos de compactación durante la instalación no alteren la dirección ni el nivel de la tubería.

Los trabajos de instalación y desmontaje de los sistemas de desagüe deberán realizarse de forma que no afecten negativamente a la estabilidad del entorno y de la tubería. En el caso de aguas subterráneas, se recomienda el uso de material granular susceptible de ser compactado para su fijación.

Tome las medidas oportunas para evitar que el material de lecho o de relleno se mezcle con el suelo nativo, como pueden ser incluir el uso de tejidos geotextiles de separación.

Si se utilizan tablestacas o encofrado, se recomienda retirar este material por capas y compactar el material de relleno contra la pared de la zanja capa a capa. Para más información, consulte el capítulo 10.6.

4.6.5. TIPOS DE INSTALACIÓN

Se recomiendan dos configuraciones estándar de relleno (figuras 16 y 17). La selección entre los dos tipos depende de las características del suelo nativo, los materiales de relleno, la profundidad de enterramiento requerida, las condiciones del emplazamiento, la rigidez de la tubería y las condiciones de funcionamiento de la tubería.

4.6.5.1. Tipo 1

La configuración Tipo 1 se utiliza para aplicaciones con carga de tráfico regular, cubierta poco profunda (menos de 1 m) o alta (más de 5 m) y requisitos de presión negativa (vacío). Para el Tipo 1, se utiliza relleno inicial de un grado de material compactado según las especificaciones del proyecto hasta 300 mm por encima de la tubería.

4.6.5.2. Tipo 2 (zona de relleno de la tubería dividido)

La configuración "dividida" de tipo 2 generalmente se utiliza más para aplicaciones de presión más baja ($PN \leq 10$ bar), carga de tráfico liviano, cobertura media (aprox. 1 a 5 m) y requisitos limitados de presión negativa (vacío). La experiencia ha demostrado ser económico para proyectos donde los suelos nativos de baja rigidez no son adecuados para el relleno inicial.

En las zonas inferiores de la tubería, hasta el 60 % del diámetro de la tubería, se utiliza material de relleno con mayor rigidez. Por lo general, se trata de suelos limpios de grano grueso con un contenido limitado de finos. Son fáciles de trabajar en la zona de los riñones y se pueden compactar en capas más gruesas. Este material suele ser menos sensible a la humedad.

En la parte superior de la zona de la tubería se utiliza material de relleno de menor rigidez, material del suelo natural procesado. Estos materiales suelen ser suelos arenosos o de grano fino, siendo más económicos, pero pueden requerir de un mayor esfuerzo de compactación.



Fig. 16: Instalación tipo 1

PROCEDIMIENTO PARA LA INSTALACIÓN DE TIPO 1

- Construya el lecho de la tubería siguiendo las directrices del capítulo 4.4.
- Rellene la zona de la tubería (300 mm) por encima de la corona de la tubería con el material de relleno especificado, compactado al nivel de compactación requerido según las especificaciones del proyecto.
- Para aplicaciones de baja presión ($PN \leq 1$ bar) sin carga de tráfico, puede que no sea necesario compactar 300 mm sobre la corona de la tubería.

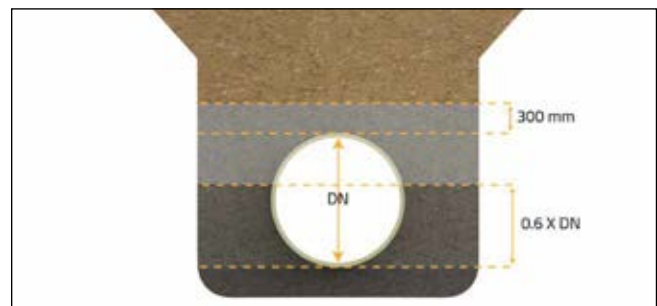


Fig. 17: Instalación tipo 2

PROCEDIMIENTO PARA LA INSTALACIÓN DE TIPO 2

- Construya el lecho de la tubería siguiendo las directrices del capítulo 4.4.
- Rellene hasta un nivel del 60 % del diámetro de la tubería con el material de relleno especificado, compactado hasta el nivel de compactación requerido de acuerdo con las especificaciones del proyecto.
- Rellene desde el 60 % del diámetro hasta 300 mm por encima de la corona de la tubería con material de relleno de menor rigidez, compactado al nivel de compactación requerido.
- La configuración de relleno tipo 2 no es adecuada para diámetros pequeños o casos con carga de tráfico pesado.



4.6.6. RELLENO FINAL DE LA ZANJA PARA TUBERÍAS

A continuación, debe compactarse el relleno de 300 mm sobre la tubería. El relleno de zanjas bajo zonas sometidas a cargas de tráfico suele compactarse para minimizar los asentamientos del firme (figura 18). La tabla 3 muestra la altura mínima de recubrimiento requerida sobre la tubería, antes de que determinados equipos de compactación puedan utilizarse directamente sobre la tubería.

Se deben tomar las debidas precauciones para evitar ejercer un esfuerzo de compactación excesivo sobre la superficie del tubo, lo que puede ocasionar abombamientos, zonas planas u

otros cambios bruscos de la curvatura de la pared del tubo. No obstante, el material de esta zona no se debe dejar suelto, debiendo alcanzar la densidad específica estipulada.

El relleno por encima de la zona de la tubería puede realizarse utilizando material excavado con una granulometría máxima de hasta 300 mm, siempre que haya al menos 300 mm de cobertura sobre la tubería. Las piedras que superen los 200 mm no deben dejarse caer desde una altura superior a los 2 m en la capa de 300 mm que cubre la corona de la tubería.

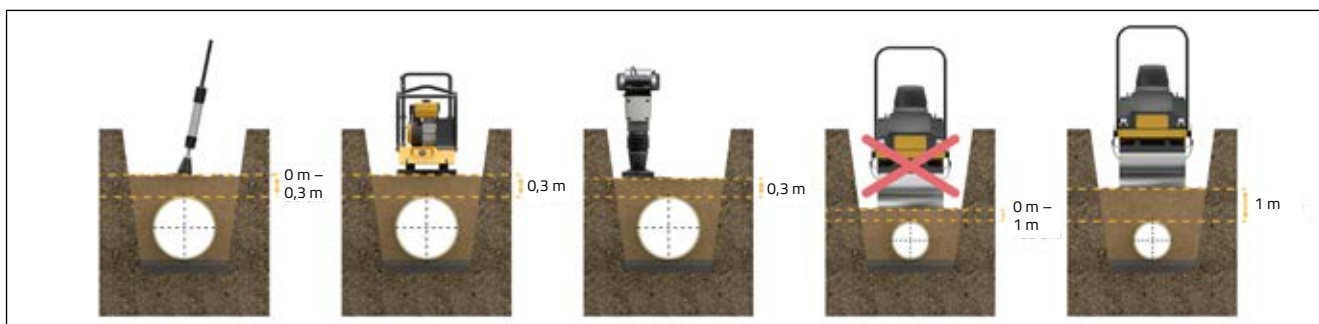


Fig. 18: Altura mínima de los distintos equipos de compactación.

Equipo	Cobertura mínima del suelo sobre la corona de la tubería antes de la compactación (m)	Equipo	Cobertura mínima del suelo sobre la corona de la tubería antes de la compactación (m)		
Pisón de pie o manual máx. 15 kg	0,2	Compactador de rodillo vibratorio			
		máx. 15 kN/m	0,6		
		máx. 30 kN/m	1,2		
		máx. 45 kN/m	1,4		
Apisonadora vibratoria máx. 70 kg	0,3	Compactador de rodillo vibratorio doble			
		máx. 5 kN/m	0,2		
		máx. 10 kN/m	0,45		
		máx. 20 kN/m	0,6		
Plato vibrador		Rodillo pesado triple (sin vibraciones) máx. 50 kN/m	1		
				máx. 50 kg	0,15
				máx. 100 kg	0,15
				máx. 200 kg	0,2
				máx. 400 kg	0,3
máx. 600 kg	0,5				

Tabla 3: Cobertura mínima de compactación por encima de la tubería para distintos tipos de equipos



Fig. 19: Equipo de compactación manual



4.7. Relleno con hormigón

El uso de hormigón puede ser un método beneficioso para rellenar tuberías de PRFV en casos que impliquen un nivel freático alto, una anchura de zanja reducida o situaciones en las que la instalación deba realizarse sin personal en la zanja.

El relleno de tuberías con hormigón requiere una preparación minuciosa debido a los efectos de flotabilidad.

Debe prestarse especial atención a lo siguiente:

- Cargas de flexión excesivas en dirección longitudinal
- Pandeo localizado en puntos de encofrado
- Ovalización de la tubería
- Rotación y desplazamiento de las uniones

Además, hay que abordar las siguientes cuestiones:

- Análisis de las fases de construcción y final
- Selección del soporte de tuberías adecuado
- Nivel freático
- Aseguramiento de la posición de la tubería, en particular para evitar su flotación

El relleno con hormigón debe realizarse en varias etapas. El uso de longitudes de tubería no estándar puede resultar beneficioso, dependiendo de las técnicas de instalación utilizadas.

Cuando se trabaje para evitar la flotación de la tubería (figuras 20 y 21), hay que asegurarse de que la obra no provoque una desviación y deflexión excesivas o daños en las uniones. La tubería deberá apoyarse de tal modo que el hormigón fluya fácilmente alrededor y completamente por debajo de la tubería.

Los anclajes deben garantizar una forma aceptable de la tubería (menos del 3 % de deflexión, sin deformaciones ni zonas planas). En el caso de las tuberías con presión, la deflexión debe limitarse a menos del 1 % para evitar cargas elevadas en el hormigón líquido circundante debido al redondeo por presión de la tubería. Utilice los métodos indicados en los capítulos 8.2 y 8.4 para un apoyo adecuado.

Se recomienda consultar a un diseñador experimentado durante la fase de planificación preliminar.

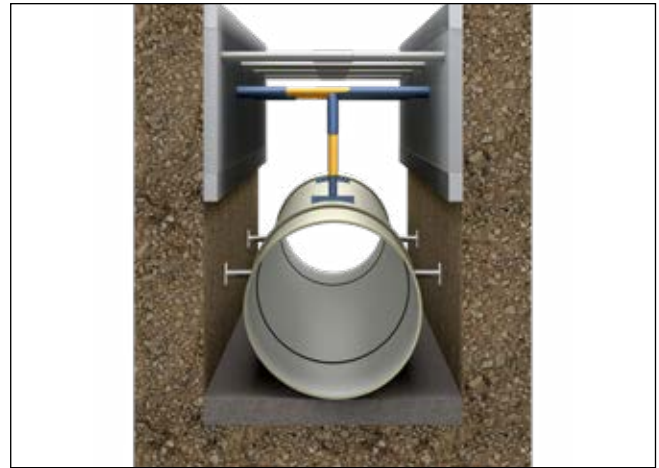


Fig. 20: Anclajes de flotación habituales para la instalación en tierras líquidas, vista frontal

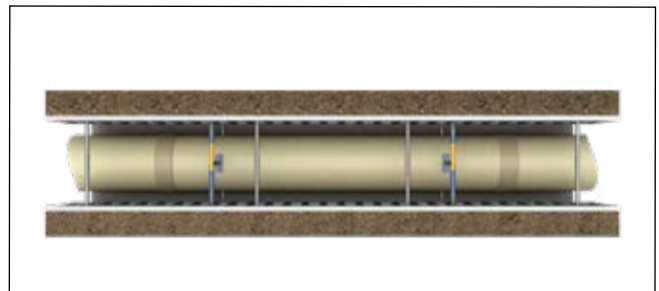


Fig. 21: Anclajes de flotación habituales para la instalación en tierras líquidas, vista superior

$$s = (T_{\max} - T_{\text{inst}}) \times L \times 30 \times 10^{-6}$$

s: cambio de longitud [mm]

T_{\max} : temperatura operativa máx./mín. de la tubería debido al entorno o al medio [°C]

T_{inst} : temperatura de la tubería durante la instalación [°C]

L: longitud de la tubería [mm]

Diferencia de temperatura en el medio o entorno [°C]	Cambio de longitud de la tubería de 6 m [mm]	Cambio de longitud de la tubería de 12 m [mm]
+/- 20	+/- 3,5	+/- 7
+/- 40	+/- 7	+/- 14
+/- 60	+/- 11	+/- 22

Tabla 4: Cambios en la longitud de las tuberías en función de la diferencia de temperatura



4.8. Efectos de la temperatura

Si una tubería está vacía y descubierta, por ejemplo durante su instalación, existe una mayor tendencia a que se caliente cuando se expone a la luz solar. Cubrir la tubería evitará este problema.

Los sistemas de unión Amiblu pueden experimentar una contracción aceptable de hasta el 0,3 % de la longitud nominal de la tubería para tuberías de presión y del 0,2 % para tuberías sin presión. Para más detalles, véase el capítulo 5.1.

Debe prestarse especial atención a las instalaciones en las que la temperatura sea inferior en más de 20 °C a la temperatura de servicio. En tales casos, podría preverse un espacio entre el tope y la espiga para compensar el aumento de longitud de la temperatura.

Al calcular el cambio de longitud debido a las fluctuaciones de temperatura, utilice un coeficiente de dilatación térmica de aproximadamente $30 \times 10^{-6} 1/^\circ\text{C}$ en la dirección longitudinal (tabla 4).

4.9. Presiones de funcionamiento negativas (vacío)

4.9.1. GENERAL

La presión negativa (vacío) máxima admisible en la tubería depende de la profundidad de enterramiento, del suelo nativo, de la rigidez de la tubería y del suelo de relleno y la anchura de la zanja. Para proporcionar un soporte estabilizador del terreno adecuado, calcule la profundidad mínima de enterramiento para presión negativa de acuerdo con las normas aplicables cuando el vacío sea superior a 0,25 bar para SN 2500, 0,5 bar para SN 5000 y vacío total para tuberías SN 10000.

4.9.2. TRAMOS DE TUBERÍA NO ENTERRADOS

Algunas secciones de una tubería enterrada, como en fosas o cámaras de válvulas, pueden no estar soportadas por el suelo. Como el soporte estabilizador del suelo no está presente, la capacidad de presión negativa debe evaluarse por separado. La Tabla 5 proporciona la presión negativa máxima permitida para tubos de longitudes libres de 1,5, 3, 6 y 12 metros.

DN	SN 2500				SN 5000				SN 10000			
	1,5 m	3 m	6 m	12 m	1,5 m	3 m	6 m	12 m	1,5 m	3 m	6 m	12 m
100-250	-	-	-	-	-	-	-	-	1	1	1	1
300	0,47	0,29	0,27	0,27	0,78	0,56	0,54	0,54	1	1	1	1
400	0,77	0,31	0,27	0,27	1	0,59	0,54	0,54	1	1	1	1
500	0,83	0,35	0,28	0,27	1	0,64	0,55	0,54	1	1	1	1
600	0,91	0,41	0,28	0,27	1	0,71	0,55	0,54	1	1	1	1
700	1	0,51	0,29	0,27	1	0,84	0,56	0,54	1	1	1	1
800	1	0,66	0,3	0,27	1	1	0,57	0,54	1	1	1	1
900	1	0,79	0,32	0,27	1	1	0,6	0,54	1	1	1	1
1000	1	0,81	0,34	0,27	1	1	0,62	0,54	1	1	1	1
1200	1	0,88	0,4	0,28	1	1	0,7	0,54	1	1	1	1
1.400	1	1	0,49	0,28	1	1	0,82	0,55	1	1	1	1
1.600	1	1	0,63	0,29	1	1	1	0,57	1	1	1	1
1.800	1	1	0,77	0,31	1	1	1	0,59	1	1	1	1
2.000	1	1	0,79	0,33	1	1	1	0,61	1	1	1	1
2.400	1	1	0,87	0,39	1	1	1	0,69	1	1	1	1
2.800	1	1	0,99	0,49	1	1	1	0,81	1	1	1	1
3.200	1	1	1	0,62	1	1	1	0,98	1	1	1	1
3.600	1	1	1	0,76	1	1	1	1	1	1	1	1
4.000	1	1	1	0,78	1	1	1	1	1	1	1	1

Tabla 5: Presión negativa máxima admisible (bar) para las secciones no enterradas. Longitud de tubería entre anclajes de 1,5 m / 3 m / 6 m / 12 m

Nota: las restricciones deben ser lo suficientemente rígidas para mantener la tubería redonda, como con bridas, encamisados de hormigón, etc.



5. Tipos de unión y montaje

Existen varios sistemas de acoplamiento disponibles para las tuberías Amiblu. En función de los requisitos del proyecto, Amiblu seleccionará la mejor unión para su caso.

5.1. Sistemas de acoplamiento Amiblu

Los manguitos de PRFV Amiblu son manguitos de doble campana con varios tipos de juntas. La junta siempre deberá limpiarse e inspeccionarse visualmente antes de la instalación.

Antes de la presurización, las tuberías no enterradas o las secciones parcialmente cubiertas deben asegurarse adecuadamente para garantizar la estabilidad y evitar movimientos.

5.1.1. MANGUITO DE SANEAMIENTO / FSC O ASC (FIGURA 22)

Este sistema de unión consta de 2 juntas de goma separadas y se utiliza para aplicaciones por gravedad (PN 1). La junta se fija en el manguito FSC para diámetros de hasta DN 1200, y el manguito ASC llega hasta DN 960. La posición de la junta deberá comprobarse con una galga u otro método adecuado después del montaje.

El manguito está diseñado para una retracción máxima de 24 mm.

5.1.2. MANGUITO DE PRESIÓN / FPC, REKA (FIGURA 23)

Este sistema de unión consta de 2 juntas de goma independientes y se utiliza como sistema de acoplamiento a presión para tuberías de hasta 12 m de longitud. La posición de la junta deberá comprobarse con una galga u otro método adecuado después del montaje.

El manguito está cualificado para una retracción máxima de 36 mm.

5.1.3. MANGUITO DE PRESIÓN ANGULAR / FPC-A (FIGURA 24)

Este sistema de unión consta de 2 juntas de goma independientes. El manguito FPCA se utiliza para desviaciones angulares mayores que las indicadas en la tabla 6. Con este sistema se pueden conseguir desviaciones angulares de hasta 3° con tuberías de entre 3 m y 12 m de longitud para todos los diámetros hasta PN 16. Para DN 600 y mayores, se requieren 1,5° a cada lado para lograr una deflexión total de 3°.

Para tuberías superiores a DN 1200, se requieren espigas de corte angular para las uniones. Si la unión se utiliza en alineación recta, la tubería no debe cortarse en ángulo. Durante la instalación deben tenerse en cuenta las marcas de alineación de las tuberías.

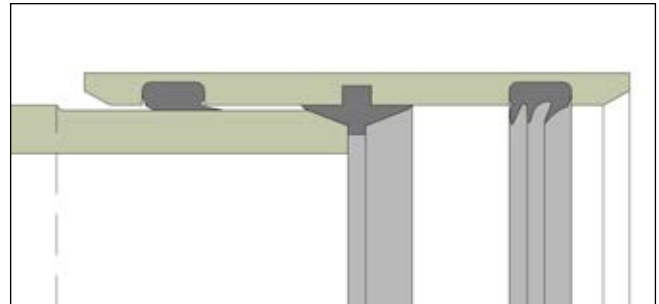


Fig. 22: Manguito FSC / ASC

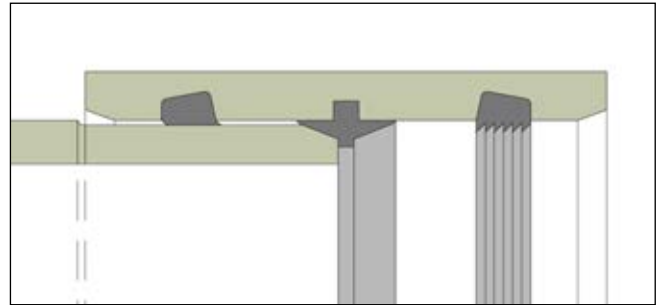


Fig. 23: Manguito FPC

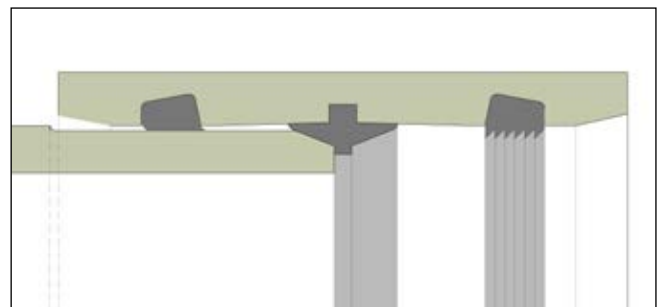


Fig. 24: Manguito FPCA

Las uniones deben comprobarse con una galga u otro método adecuado una vez montadas. La gama FPCA está diseñada para DN 600 a DN 2500. A partir de DN 2600, el manguito FPC puede utilizarse con tuberías de corte angular.

El manguito está cualificado para una retracción máxima de 36 mm.

5.1.4. MANGUITO DE JUNTA CONTINUA / FWC (FIGURA 25)

Este sistema de unión es un perfil de caucho completo con 2 labios de sellado por espiga. El FWC es un manguito de presión destinado a utilizarse con tuberías de hasta 6 m de longitud (también para tuberías de gravedad). El manguito FWC puede admitir una deflexión angular tal como se indica en el anexo B. Para desviaciones angulares adicionales, se requieren espigas de tubería de corte angular. La desviación permitida es de 3° para diámetros hasta DN 1400 y de 2,5° para los superiores.

Este manguito está cualificado para una retracción máxima de 18 mm.

5.1.5. MANGUITO ACERROJADO / FBC (FIGURA 26)

Este sistema de unión consta de 2 juntas de goma independientes y 2 varillas de cierre que transfieren el empuje axial de una sección de tubería a otra. El manguito FBC es un sistema de unión de presión restringida y puede utilizarse para tuberías de hasta 12 m de longitud. Las tuberías restringidas se bloquean con una varilla de bloqueo mecánica. El sistema de unión está disponible hasta un empuje máximo para PN 16 (DN 800) y PN 6 (DN 2000). Para montajes con manguitos FBC, la longitud de las secciones y la posición de los manguitos deben planificarse antes de la instalación.

El manguito FBC no está concebido para una deflexión por tracción o angular y tampoco debe utilizarse en presencia de momentos de flexión.

5.1.6. UNIONES ENRASADAS (FIGURA 27)

Amiblu dispone de varias uniones enrasadas fabricadas en acero inoxidable o PRFV con varios tipos de sistemas de unión. Se utilizan principalmente para aplicaciones sin zanja. Póngase en contacto con Amiblu para recibir más información de este tipo de unión.

5.2. Montaje de tuberías

Las tuberías Amiblu se suministran normalmente a la obra con un manguito premontado. Antes de unir las tuberías, compruebe que todos los componentes, como los manguitos y las juntas, estén correctamente colocados.

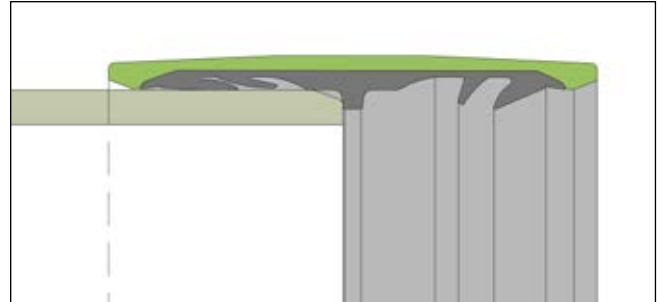


Fig. 25: Manguito FWC

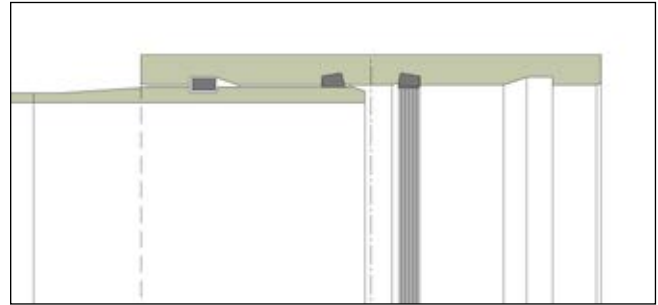


Fig. 26: Manguito FBC

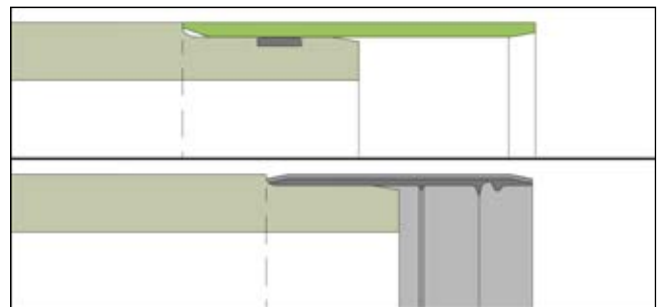


Fig. 27: Uniones enrasadas

5.2.1. PASOS DE MONTAJE PARA UNIONES ESTÁNDAR

5.2.1.1. Colocación de tuberías

Remítase al capítulo 4.5 para la colocación de las tuberías.

5.2.1.2. Limpieza de los elementos de estanqueidad

Inmediatamente antes de unir las tuberías, elimine la suciedad de las superficies a unir y, en particular, de los elementos de estanqueidad en la zona de las ranuras.

5.2.1.3. Instalación de juntas (para FPC, FPCA, FBC y ASC)

Si es necesario instalar la junta en obra, se aplica el siguiente procedimiento: introduzca la junta en la ranura dejando bucles (normalmente de 2 a 4) de goma que sobresalgan de la ranura (véase la figura 28). No utilice ningún lubricante en la ranura ni en la junta en esta fase del montaje. Puede utilizarse agua para humedecer la junta y la ranura y así facilitar el posicionamiento y la inserción de la junta. Con una presión uniforme, empuje cada bucle de la junta de goma en la ranura de la junta. Una vez instalada, tire con cuidado en dirección radial alrededor de la circunferencia para distribuir la compresión de la junta. Compruebe también que ambos lados de la junta sobresalen por igual por encima de la parte superior de la ranura en toda la circunferencia. Golpear con un mazo de goma será útil para llevarlo a cabo.

5.2.1.4. Aplicación del lubricante

A continuación, aplique lubricante a la espiga y la junta para minimizar la fuerza necesaria para el montaje. Después de lubricar, procure mantener limpios el manguito, la junta y las espigas. Se ha comprobado que colocando un paño o una lámina de plástico, de aproximadamente 1 m², bajo la zona de unión se mantienen limpios los extremos de la espiga y la junta. Los lubricantes adecuados para bajas temperaturas están disponibles bajo pedido.

Precaución: Es muy importante utilizar solo el lubricante correcto. Amiblu suministra suficiente lubricante con cada entrega de manguitos. Si por alguna razón se le acaba, póngase en contacto con el proveedor local de Amiblu para obtener un suministro adicional o asesoramiento sobre lubricantes alternativos. No utilice nunca un lubricante con base de petróleo. Existen varios tipos de lubricantes disponibles, véase la tabla 7, para diversas condiciones (calor, frío, humedad, etc.).

La tabla 6 muestra la cantidad aproximada de lubricante habitual para cada junta/espiga. La cantidad de lubricante necesaria dependerá del tipo de lubricante usado. Utilizar más lubricante puede facilitar en gran medida la instalación.

5.2.1.5. Unión de las tuberías

Alinee correctamente la tubería y el manguito antes de unirlos. Los siguientes pasos se aplican cuando se conectan tuberías

mediante abrazaderas o eslingas y cabestrantes manuales (tractel). También pueden utilizarse otras técnicas siempre que se cumplan los objetivos generales aquí expuestos. En particular, la inserción de los extremos de la espiga de la tubería debe limitarse a la marca de posición (línea de origen), y no se permite dañar la tubería ni el manguito. Si alguno de los componentes está dañado, póngase en contacto con Amiblu inmediatamente. Las tuberías deben unirse con las medidas adecuadas hasta que el manguito esté alineado con la línea de origen o hasta que la espiga toque la goma central. Para las excepciones, véase el capítulo 4.8. No está permitido apretar la goma central ni forzarla por debajo de la espiga.

Las tuberías pueden conectarse mediante cabestrantes manuales (tractel) (véase la figura 29), polipastos o la cuchara de la excavadora. Durante la instalación, es necesario proteger las tuberías para que no sufran daños. Utilice dispositivos que permitan un control total de las fuerzas de unión de las tuberías para evitar daños en las mismas. Para una distribución uniforme de la fuerza en la zona de contacto de la tubería o el manguito, utilice las herramientas adecuadas. Por lo tanto, no aplique fuerzas puntuales, use elementos de madera como listones o vigas. Si es necesario utilizar equipos metálicos, coloque láminas de caucho o de madera entre el metal y el PRFV.

5.2.1.6. Montaje de manguitos sueltos

Si el manguito no viene premontado, debe montarse en una de las tuberías en un lugar limpio y seco antes de unir las dos tuberías.

Esto se consigue colocando una abrazadera o una eslinga alrededor de la tubería a 1 m o 2 m de la espiga en la que se montará el manguito. Asegúrese de que la espiga de la tubería descansa al menos 100 mm por encima de la superficie del suelo para evitar la suciedad. Empuje manualmente el manguito en el extremo de la espiga de la tubería y coloque un tablón de 100 x 50 mm a través del manguito.

Utilice tres trácteles distribuidos por la circunferencia del tubo. Tire del manguito hasta su posición, es decir, hasta que el manguito esté alineado con la línea de origen o hasta que la espiga toque la goma central (véase la figura 30).

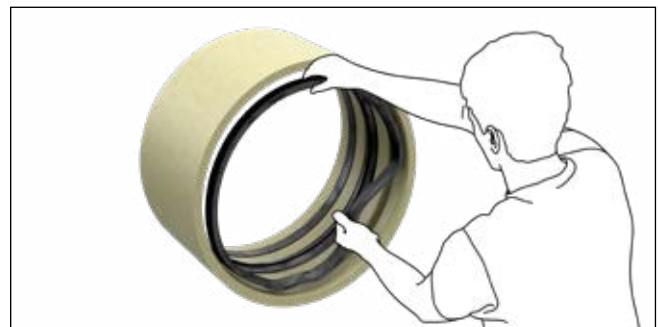


Fig. 28: Instalación de la junta suelta

DN [mm]	Lubricante [kg]
100 - 350	0,1
400 - 600	0,2
700 - 900	0,3
1.000 - 1.200	0,4
1.300 - 1.500	0,5
1.600 - 1.800	0,6
1.900 - 2.100	0,7
2.200 - 2.400	0,8 - 1,6
2.500 - 2.700	0,9 - 1,8
2.800 - 3.000	1,0 - 2,0
3.100 - 3.300	1,1 - 2,2
3.400 - 3.500	1,2 - 2,4
3.600 - 4.000	1,3 - 2,6

Tabla 6: Cantidad aproximada de lubricante para cada junta/espiga

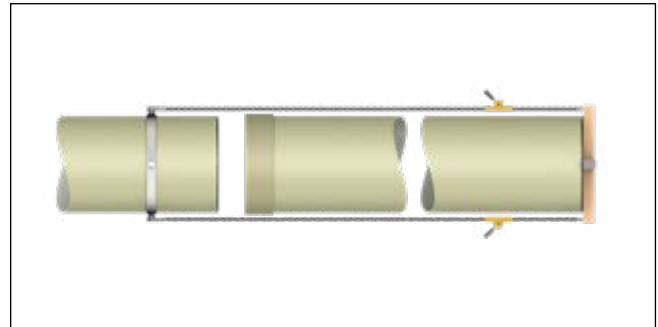


Fig. 29: Montaje de tuberías con cabestrantes manuales (tráctel)

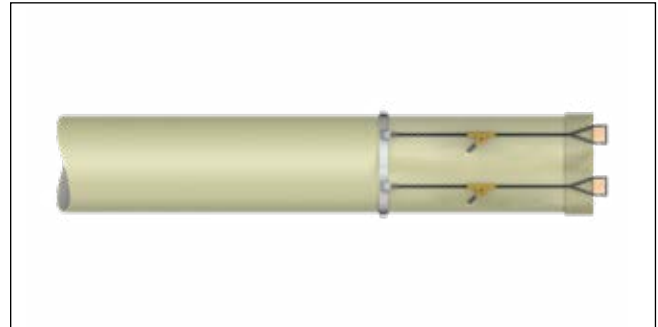


Fig. 30: Montaje de manguitos sueltos en tuberías

Nombre	Temperatura	Aplicación	Rango de diámetros (DN)	Ámbito de aplicación
Estándar	de -5 a +50 °C	Lubricante estándar	100 - 2.000	Diámetros pequeños y medianos
Agua potable estándar*	de -5 a +50 °C	Estándar, homologación para agua potable	100 - 4.000	Diámetros pequeños y medianos, empaquetados con DVGW, homologación para agua potable
Agua potable de alto rendimiento*	de -20 a +50 °C	Gran diámetro, tuberías de presión (DN pequeño) hasta DN 800, varilla de cierre con homologación para agua potable	2.000 - 4.000	Lubricante de alta carga para tuberías de gran diámetro, varilla de cierre y tuberías de presión de pequeño diámetro con homologación para agua potable, fuerza de montaje reducida
Alto rendimiento	de -10 a +50 °C	Gran diámetro, tuberías a presión (DN pequeño) hasta DN 800, condiciones meteorológicas adversas, lluvia, superficie mojada	2.000 - 4.000	Lubricante de alta carga para tuberías de gran diámetro, varilla de cierre y tuberías de presión de pequeño diámetro, útil en condiciones de humedad, lluvia, etc., fuerza de montaje reducida
Temperatura fría	de -15 a +50 °C	Condiciones invernales	100 - 2.000	Lubricante de invierno, recomendado para diámetros pequeños y medianos
Condiciones extremas	de -20 a +50 °C	Condiciones extremas, instalación bajo el agua, caudal de agua	100 - 4.000	Lubricación especial para condiciones complicadas, no soluble en agua, de base vegetal

* Embalaje cerrado para calidad del agua potable: aplicación higiénica necesaria para cumplir con los requisitos del agua potable según DVGW, KIWA, etc.

Tabla 7: Tipos de lubricante para varias condiciones



5.2.1.7. Montaje de manguitos acerrojados (FBC)

El sistema de manguitos acerrojados está pensado para la instalación recta de tuberías y accesorios (sin deflexión prevista en las uniones). La espiga de la tubería para manguitos acerrojados tiene una ranura correspondiente (véase la figura 31).

El manguito se instala siguiendo el procedimiento descrito anteriormente hasta que este coincida con la línea de origen, ya que no hay goma central. A continuación, se coloca la tubería en su posición hasta que la ranura de la misma sea visible a través de la abertura del manguito. En general, no se recomienda una instalación con excavadora.

Una vez llegue el manguito a su posición final y antes de insertar las varillas de cierre, puede utilizarse una galga para asegurarse de que los labios de la junta están correctamente orientados. A continuación, la varilla de cierre se empuja hasta su posición con un martillo o un equipo adecuado. Para tuberías de gran diámetro, se necesita más de una longitud de varilla de cierre. Las varillas de cierre se insertarán hasta que rodeen toda la ranura y se hagan visibles a través del orificio de inserción.

La tubería debe rellenarse antes de la prueba de presión. Tenga en cuenta que el manguito FBC no está diseñado para ser presurizado completamente sin soporte de relleno. Durante la presurización, habrá movimiento, lo cual es normal, hasta que las uniones estén totalmente en carga.

Para los sistemas de agua de refrigeración y otros casos en los que la temperatura de servicio es considerablemente superior a la temperatura de instalación, véase el capítulo 4.8.

5.2.1.8. Desviación de tuberías

La desviación máxima admisible de los extremos de las tuberías adyacentes es de 5 mm (véase la figura 32). Se recomienda controlar la desviación, en particular cerca de bloques de anclaje, cámaras de válvulas y estructuras críticas similares, así como en lugares de cierre o reparación.

5.2.1.9. Deflexión angular (figura 33)

Existe una deflexión angular admisible en servicio en cada manguito (FWC y FPC), tal como se especifica en las normas de producto y se presenta en la tabla 8 y en el anexo B. Estos valores tienen en cuenta la deflexión vertical y horizontal combinadas.

Esto puede utilizarse para acomodar cambios graduales en la dirección de la línea. Las tuberías deben unirse en línea recta y después girarse en función de la necesidad concreta. El desplazamiento máximo y el radio de curvatura correspondiente figuran en la tabla 9 y en el anexo B. Para instalaciones que requieran ángulos mayores, véase el capítulo 5.1.

5.2.1.10. Varios

En los manguitos FSC, ASC, FPC y FPCA, puede retirarse o recortarse una goma central totalmente expuesta para evitar que se suelte o se caiga.

Los tubos también se pueden montar con palancas hasta DN 300 o con el cazo de la excavadora. Los extremos de la espiga/acoplamiento deben protegerse contra cualquier daño o desplazamiento. No aplique cargas puntuales, utilice en su lugar un medio adecuado para distribuir las cargas (por ejemplo, una viga de madera). Si se produjesen daños, póngase en contacto con Amiblu inmediatamente.

La Figura 34 muestra la instalación de tuberías mediante eslingas con protección del extremo de la espiga.

Consulte el Diagrama 1 para conocer las fuerzas de unión medidas en fábrica. Tenga en cuenta que las fuerzas pueden variar debido a las condiciones del lugar. La experiencia de campo ha demostrado que un margen de 1,5 veces los valores mostrados en el Diagrama 1 cubre la mayoría de los casos.



Fig. 31: Manguito acerrojado Flowtite

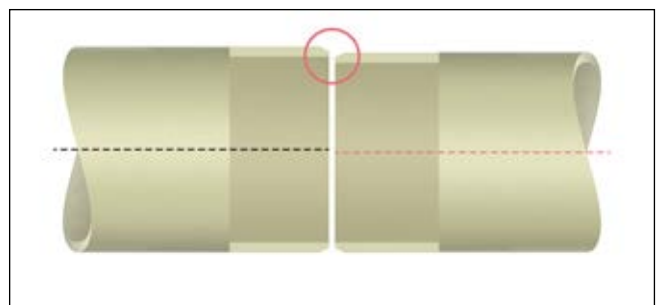


Fig. 32: Desviación de tuberías

Diámetro nominal de la tubería (mm)	Presión (PN) en bares			
	hasta 16	20	25	32
		Ángulo máx. de deflexión (°)		
DN ≤ 500	3	2,5	2	1,5
500 < DN ≤ 900	2	1,5	1,3	1
900 < DN ≤ 1.800	1	0,8	0,5	0,5
DN > 1.800	0,5	0,4	0,3	N/A

Tabla 8: Deflexión angular máxima para uniones no restringidas basada en las normas del producto. Para más detalles, véase el anexo B.

Ángulo de deflexión [°]	Desplazamiento máximo (mm) Longitud de la tubería			Radio de curvatura (m) Longitud de la tubería		
	3 m	6 m	12 m	3 m	6 m	12 m
3	157	314	628	57	115	229
2,5	131	262	523	69	138	275
2	105	209	419	86	172	344
1,5	79	157	314	115	229	458
1,3	68	136	272	132	264	529
1	52	105	209	172	344	688
0,8	42	84	168	215	430	859
0,5	26	52	105	344	688	1.375

Tabla 9: Desplazamiento y radio de curvatura

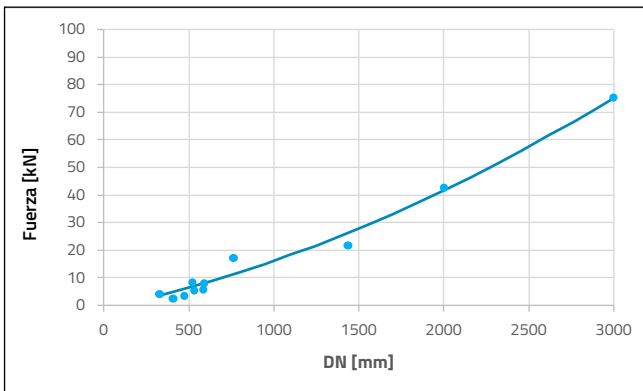


Diagrama 1: Fuerzas de montaje en fábrica de los manguitos

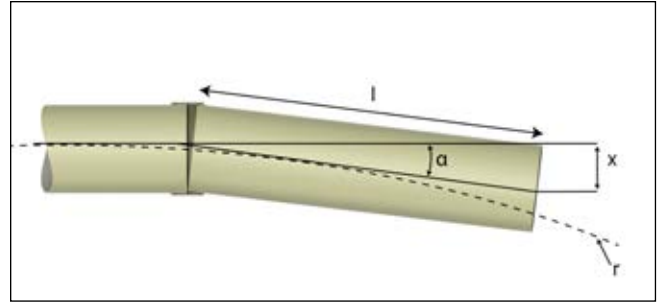


Fig. 33: Manguito, deflexión angular de la unión

l: longitud de la tubería

x: desplazamiento

α: deflexión

r: radio de curvatura

Nota: solo apto para fines informativos. La longitud mínima admisible depende de la presión nominal y de la clase y compactación del relleno, pero en general no debe ser inferior a los 3 m.

Los manguitos con deflexión angular se estabilizan gracias a la rigidez del suelo que rodea la tubería y el manguito. Las tuberías de presión (PN > 1) deben tener juntas giradas angularmente rellenas hasta un mínimo del 90 % de compactación Proctor estándar.

Las altas presiones requieren que se tengan en cuenta las posibles fuerzas de empuje en las uniones, tanto durante el funcionamiento como en cualquier prueba hidráulica sobre el terreno. Para presiones de servicio a partir de los 16 bares, la profundidad mínima de enterramiento debe ser de 1,2 metros para tuberías de DN 300 y mayores y de 0,8 metros para tuberías de DN inferior a 300 mm.

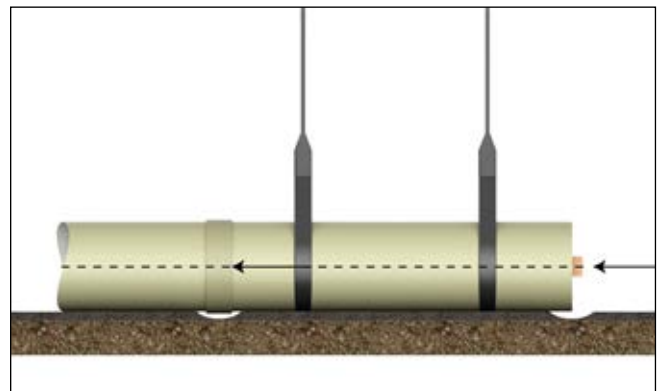


Fig. 34: Unión de tuberías con equipos adecuados (no se requieren necesariamente las eslingas)



5.3. Juntas embridadas

5.3.1. GENERAL

Este apartado contiene información general sobre la conexión de bridas. Si necesita más detalles para su instalación, consulte con su proveedor local de Amiblu.

Las bridas de material compuesto suelen ser más flexibles que las bridas metálicas, con los correspondientes requisitos de par de apriete de los tornillos. No debe superarse el par de apriete recomendado para las bridas de PRFV que figura en las fichas técnicas de Amiblu.

Las bridas de material compuesto están disponibles tanto con sistema restringido como no restringido.

5.3.2. TIPOS DE BRIDA

Amiblu suministra varios tipos de bridas, optimizadas para su uso y aplicación, tal como se muestra a continuación.

5.3.2.1. Bridas sueltas

Se componen de un adaptador de brida de PRFV y un anillo de refuerzo de PRFV, galvanizado o de acero inoxidable (véase la figura 35).

5.3.2.2. Bridas fijas

La brida fija consiste en un trozo de tubería de la misma presión nominal que la tubería y un collar fijo (véase la figura 36).

5.3.2.3. Bridas ciegas

Las bridas ciegas están disponibles en PRFV, galvanizadas o de acero inoxidable (véase la figura 37).

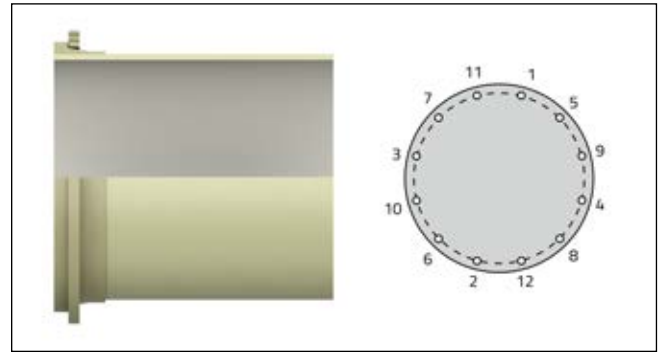


Fig. 35: Brida loca

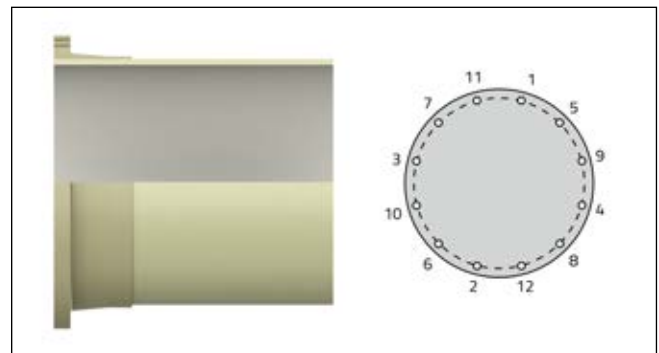


Fig. 36: Brida fija



Fig. 37: Brida ciega

5.3.3. TIPOS DE JUNTAS

Las juntas de goma se utilizan para sellar las conexiones de brida y existen varios tipos disponibles. Por ejemplo, las juntas tóricas (figura 40), las juntas planas perfiladas (figura 39) y las juntas anulares perfiladas (figura 38).

Dependiendo del tipo de junta utilizada, se necesita una especificación de par de apriete diferente.

Una junta completa perfilada cubre toda la cara de la brida. El apriete proporciona apoyo a toda la brida. En cambio, una junta anular perfilada se coloca solo en el interior de los tornillos. Para la junta tórica, la brida está equipada con una ranura que se adapta a ésta.

Una gran ventaja de las juntas perfiladas (figura 41) es la sección transversal con junta tórica integrada. Este tipo logra un sellado seguro con un par de apriete menor.

Para obtener ayuda con la selección de nuestros diferentes estilos de juntas y sus especificaciones de par de apriete, póngase en contacto con su proveedor local de Amiblu.

5.3.4. INSTALACIÓN DE LAS BRIDAS

El apriete de los tornillos deberá realizarse de acuerdo con las especificaciones de la ficha técnica de la combinación de brida y junta suministrada.

El apriete nunca deberá realizarse con las bridas bajo presión.

Tenga en cuenta que el par de apriete especificado para la junta o la brida no debe superarse en ninguna situación.

Cuando se conecten bridas de PRFV y bridas metálicas, la brida metálica debe ser del tipo de cara plana; no se permiten las bridas de cara cóncava.

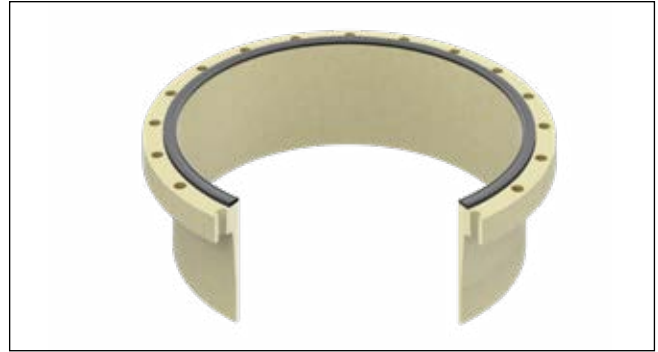


Fig. 38: Junta anular perfilada (considerada como cóncava para el ajuste del par de apriete)



Fig. 39: Junta plana perfilada provista de un anillo (considerada integral en toda la superficie para el par de apriete)



Fig. 40: Junta tórica (considerada integral en toda la superficie para par de apriete)



Fig. 41: Secciones transversales de juntas perfiladas habituales



Las bridas de PRFV deberán unirse de acuerdo con el siguiente procedimiento (figuras 42, 43 y 44):

- Limpie a fondo la cara de la brida.
- Asegúrese de que la junta de estanqueidad está limpia y sin daños. No utilice juntas defectuosas.
- Coloque la junta de estanqueidad en la cara plana o la junta tórica en la ranura. Se recomienda fijar la junta con pequeñas tiras de cinta o adhesivo.
- Alinee las bridas a unir.
- Inserte los pernos, arandelas y tuercas. Todas las piezas deben estar limpias y lubricadas para evitar un apriete incorrecto. La superficie de contacto entre la cabeza del tornillo/arandelas y la placa del anillo de apoyo debe estar bien lubricada para evitar la fricción.
- Deben utilizarse arandelas en todas las bridas de PRFV.
- Utilizando una llave dinamométrica, apriete todos los tornillos siguiendo las secuencias de apriete adecuadas (figura 45). Es importante apretar los tornillos en varias etapas de acuerdo con las especificaciones de la combinación brida/junta.
- Compruebe los pares de apriete de los tornillos una hora después y ajústelos a la especificación, si fuera necesario.

5.3.5. NORMAS DE APRIETE

Las bridas Amiblu PRFV pueden suministrarse con patrones de taladrado que siguen la mayoría de las normas nacionales e internacionales.

El ingeniero debe asegurarse de que las bridas de una conexión sean de la misma norma. Los estándares de brida disponibles más comunes son los siguientes:

- EN 1092-1 (antigua DIN 2501)
- ISO 7005
- ANSI B16.47 Series A
- ANSI B16.5
- AWWA C207 Clase D

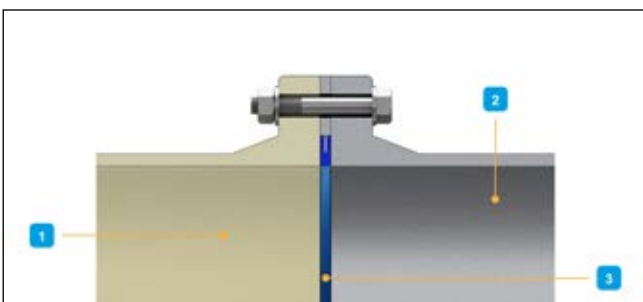


Fig. 42: Brida fija de PRFV con junta integral

1. Brida de PRFV
2. Brida de metal o PRFV
3. Junta perfilada de cara completa

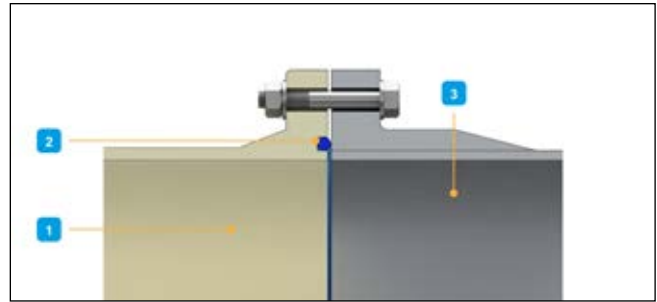


Fig. 43: Brida fija de PRFV con junta tórica

1. Brida de PRFV
2. Junta tórica
3. Brida de metal o PRFV

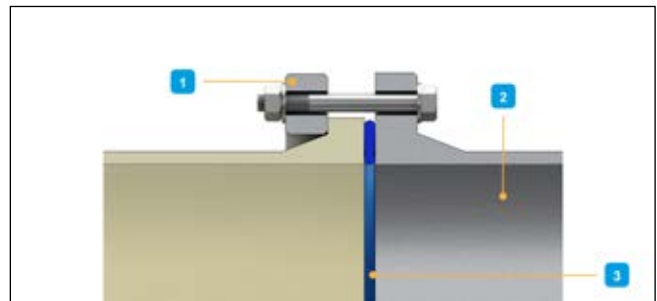


Fig. 44: Brida suelta de PRFV con anillo de refuerzo de acero y junta anular perfilada

1. Brida loca de acero o PRFV
2. Brida de acero o PRFV
3. Junta anular perfilada

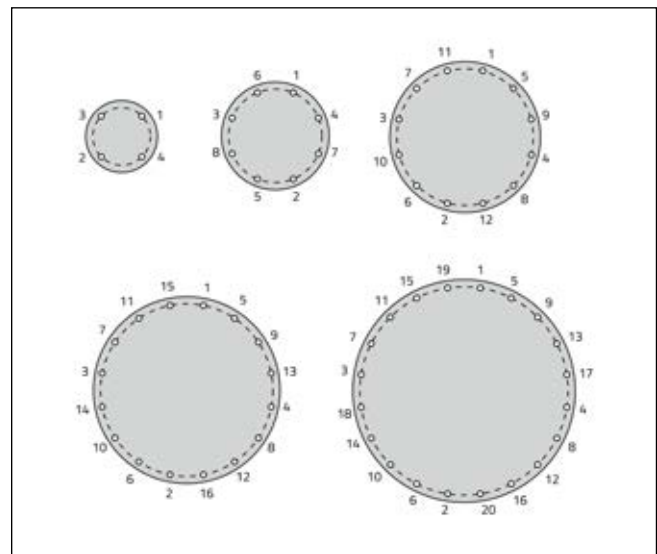


Fig. 45: Secuencias de apriete

5.4. Uniones por laminación

Este tipo de unión se realiza en obra con poliéster reforzado con fibra de vidrio (PRFV). Requiere diseños cualificados, condiciones limpias y controladas y personal bien formado. Se facilitarán instrucciones especiales cuando se requiera este tipo de unión (véase la figura 46).

5.5. Otros métodos de unión

Los acoplamientos descritos en este capítulo pueden utilizarse para unir tuberías de PRFV Amiblu con tuberías de diferentes materiales, para ajustes en campo o para reparaciones. Para obtener información sobre estos métodos, póngase en contacto con su proveedor local de Amiblu.

Para más detalles sobre la instalación, siga las instrucciones del fabricante.

5.5.1. MANGUITOS CON BANDA DE CIZALLAMIENTO

Los manguitos con banda de cizallamiento (véase la figura 47) están diseñados específicamente para conectar y reparar tuberías en aplicaciones de saneamiento y pluviales. La banda central de acero inoxidable protege la unión frente a las cargas por cizallamiento y mantiene alineadas las tuberías de unión, lo que ayuda a evitar su desplazamiento. Estos acoplamientos suelen utilizarse en aplicaciones por gravedad. La banda de acero inoxidable también ayuda a evitar el desplazamiento de la tubería y permite excavar menos en comparación con la sustitución de toda una longitud de tubería.

5.5.2. MANGUITO MECÁNICO FLEXIBLE DE ACERO

Cuando se conectan tuberías Amiblu a otros materiales con diámetros exteriores diferentes, los manguitos flexibles de acero son normalmente el método de unión preferido (véase la figura 48).

Estos manguitos constan de una carcasa flexible de acero con un manguito interior de estanqueidad de caucho.

Normalmente se dispone de tres grados:

- Carcasa de acero revestido
- Carcasa de acero inoxidable
- Carcasa de acero galvanizado en caliente

Con este tipo de conexión, es importante controlar el par de apriete de los acoplamientos elásticos de acero. No apriete en exceso, ya que podría sobrecargar los pernos o la tubería. Siga las instrucciones de montaje recomendadas por el fabricante del manguito, junto con las recomendaciones de Amiblu.

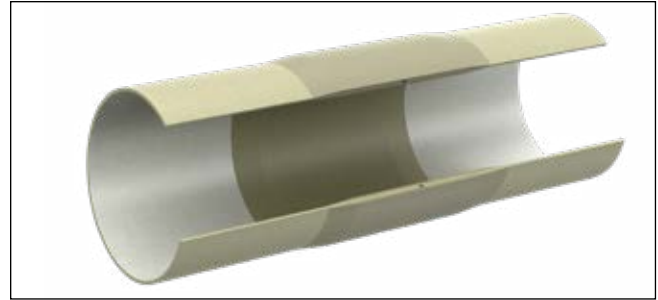


Fig. 46: Unión laminada



Fig. 47: Manguito con banda de cizallamiento



Fig. 48: Manguito flexible de acero

5.5.3. MANGUITO MECÁNICO RÍGIDO DE ACERO

Los manguitos mecánicos rígidos se han utilizado con éxito para unir tuberías de distintos materiales y diámetros, así como para adaptarse a salidas con brida. Existe una amplia gama en el diseño de estos manguitos, incluido el tamaño de los tornillos, el número de tornillos y el diseño de las juntas. También existen grandes variaciones en la tolerancia del diámetro de otros materiales, lo que a menudo da lugar a un par de apriete de los tornillos superior al necesario para lograr un sellado hermético en el lado Amiblu.

En este tipo de manguito, el par de apriete para obtener un buen sellado depende de las propiedades de la tubería. Por ejemplo, los requisitos de las tuberías metálicas y las de plástico reforzado con fibra de vidrio son diferentes debido a la elasticidad del material y la tracción de funcionamiento. Por lo tanto, deben utilizarse manguitos mecánicos rígidos con un doble sistema de atornillado independiente (figura 49). Esto permite el apriete independiente de ambos lados de sellado.

Para obtener una estanqueidad adecuada, las tuberías de acero requieren un par de apriete mayor que las de PRFV. Consulte con su proveedor local de Amiblu para información adicional.

5.6. Protección contra la corrosión

Es posible que los componentes metálicos utilizados en cualquier conexión deban protegerse contra la corrosión de acuerdo con las especificaciones del fabricante o las normas aplicables.



Fig. 49: Manguito mecánico de doble perno

6. Conexión a estructuras rígidas

6.1. General

Los esfuerzos de flexión y cizalladura pueden producirse en una tubería que se mueve en relación con una estructura rígida. Esto puede ocurrir cuando una tubería atraviesa una pared (por ejemplo, una arqueta de válvulas o un pozo de registro), está encajonada en hormigón (por ejemplo, un bloque de anclaje) o está embreadada a una bomba, válvula u otra estructura. La cimentación de la estructura debe diseñarse para evitar asentamientos diferenciales excesivos.

Se recomienda instalar tuberías de corta longitud (tubos basculantes o bielas) cerca de las estructuras para acomodar los asentamientos diferenciales (véanse las figuras 50, 51 y 52). Por lo general, las longitudes de los tubos biela deben estar comprendidas entre 1x DN [m] y 2x DN [m]. A efectos prácticos, se recomiendan las longitudes indicadas en la tabla 10.

Los tubos biela debe estar alineados con la estructura en el momento de la instalación para proporcionar la máxima flexibilidad para movimientos posteriores. No deben utilizarse tramos cortos ni tubos bielas múltiples, ya que la corta distancia entre los manguitos puede provocar una situación inestable.

Existen dos opciones disponibles. El método estándar (preferido) especifica una unión de acoplamiento embebida en la estructura. El método alternativo especifica que la tubería debe envolverse en caucho para facilitar la transición.

6.2. Método estándar

Para la solución estándar, se integra en la estructura un manguito en la interfaz (figura 51). La primera tubería (tubo biela) fuera de la estructura tiene libertad de movimiento (dentro de los límites de la unión). Para PN superiores a 16 bar, debe utilizarse este método estándar, y la longitud del tubo biela debe mantenerse en el máximo indicado en la tabla 10.

- Precaución: dado que el manguito embebido en hormigón es rígido, es muy importante minimizar la deflexión vertical y la deformación de la tubería adyacente.
- Precaución: se recomienda conectar primero el tubo biela antes del encamisado de hormigón. Si esto no fuera posible, hay que procurar que el manguito se mantenga redondo.

DN [mm]	BL [mm] ¹
200 - 450	500
500 - 900	1.000
1.000 - 1.400	2.000
1.500 - 3.000	3.000
3.100 - 4.000	6.000 ²

¹ Longitud recomendada de los tubos bielas

² Para diámetros superiores a DN 3000, a menudo se especifican tuberías inferiores a 6 m.

Tabla 10: Longitud del tubo basculante (o biela)

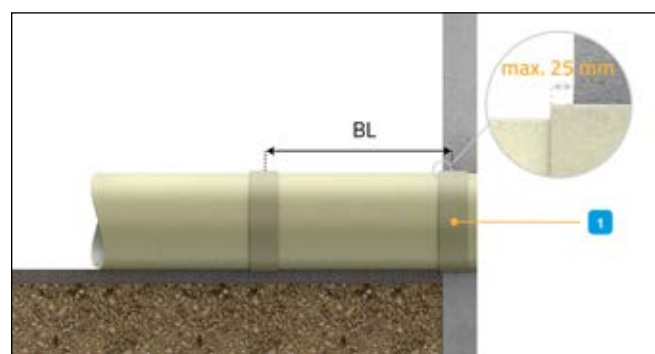


Fig. 50: Conexión a edificios con manguitos para aplicaciones sin presión

BL: longitud del tubo biela (véase la tabla 10)
1: manguito

6.3. Método alternativo

Cuando el método estándar no sea posible, envuelva una banda (o bandas) de caucho (figuras 52 y 53) alrededor del tubo antes de hormigonar, de modo que la goma sobresalga ligeramente (25 mm) del hormigón. Coloque la tubería de modo que la primera junta expuesta quede ubicada como se muestra en la figura 52. Para PN superiores a 16 bar, no se recomienda este método alternativo.



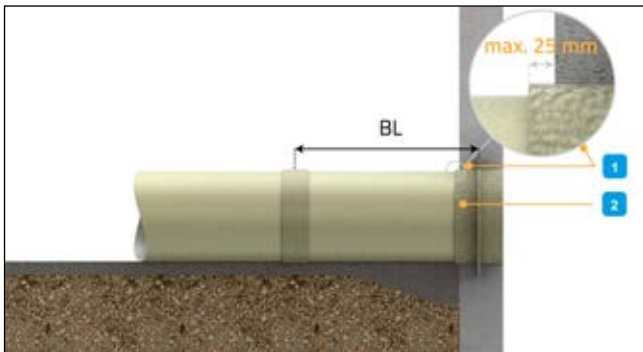


Fig. 51: Conexión a paredes de arquetas de hormigón

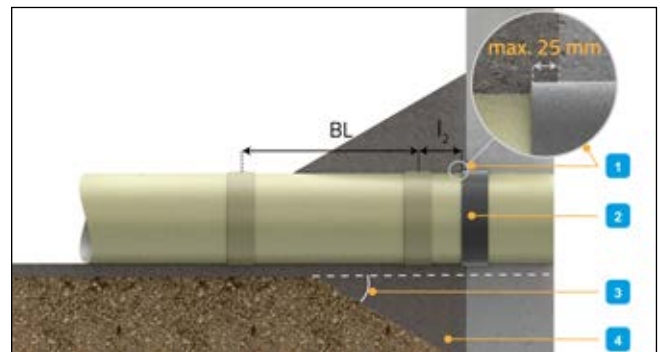


Fig. 52: Conexión alternativa, envoltura de caucho alrededor de la tubería revestida de hormigón

BL: longitud tubo biela (véase la tabla 10)

1: manguito de conexión

2: manguito, opcionalmente lijado en el exterior o chorreado con arena

BL: longitud tubo biela (véase la tabla 10)

l_2 : longitud máxima de la tubería revestida de hormigón (máx. 0,4 m o DN/2000 m; la que sea mayor)

1: la goma sobresale ligeramente (máx. 25 mm)

2: envoltura de goma

3: ángulo máximo de 45°

4: material de relleno de la zona de la tubería bien compactado (o estabilizado), hasta un mínimo del 95 % PN

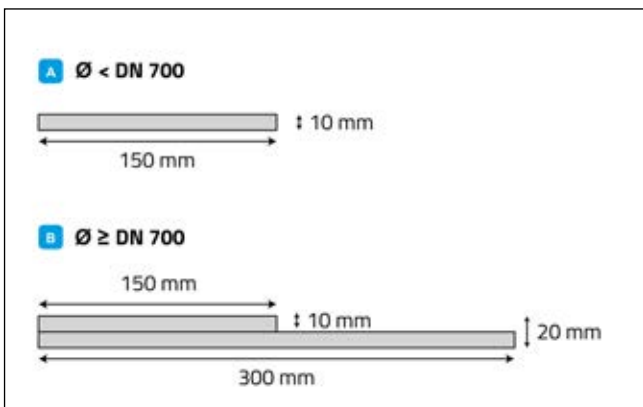


Fig. 53: Configuración de la envoltura de caucho, el caucho deberá tener una dureza de 50-60 Shore A



7. Instalación de depósitos, piezas de conexión y otras piezas especiales en PRFV

Instalar estructuras de PRFV como depósitos, piezas especiales, tanques de tormentas combinados de saneamiento y pluviales es como tender tuberías. Asegúrese siempre de que están bien instalados y que la zona de la tubería está correctamente compactada, ya que este trabajo tiene un efecto directo sobre la estabilidad del sistema de tubería/suelo. Dichas estructuras pueden requerir la mejora de las condiciones de la zona de las tuberías para evitar concentraciones de carga debidas a la cobertura del suelo y a las cargas del tráfico. En algunos casos, puede ser necesario un revestimiento de hormigón.

Para la instalación de pozos de registro de PRFV Amiblu, consulte el manual de instalación de pozos de registro.

Para las conexiones de las piezas tratadas en este capítulo, siga las instrucciones indicadas en el capítulo 5.

- En el caso de piezas especiales de PRFV, puede ser necesario un equipo especial para su transporte, elevación y durante la instalación, en función de su tamaño y peso.
- Preste especial atención a las normas de prevención de accidentes y a la capacidad de carga del equipo.
- Si la pieza de poliéster reforzado con fibra de vidrio está provista de puntos de elevación, estos están diseñados para tal fin. En caso de otros usos, consulte con su proveedor local de Amiblu.
- Al instalar piezas de PRFV, en general conviene bajarlas a la zanja. No las empuje, ni presione ni las haga rodar.

Para obtener información detallada sobre la instalación de depósitos y accesorios especiales, póngase en contacto con su proveedor local de Amiblu.

Dependiendo de la pieza de PRFV de que se trate, puede resultar difícil aplicar las fuerzas necesarias para la unión. Si es así, por lo general se puede trabajar con medios auxiliares de instalación que permitan unir los accesorios de forma controlada. Los cabrestantes o tracteles han demostrado su utilidad sobre el terreno (véase la figura 54).

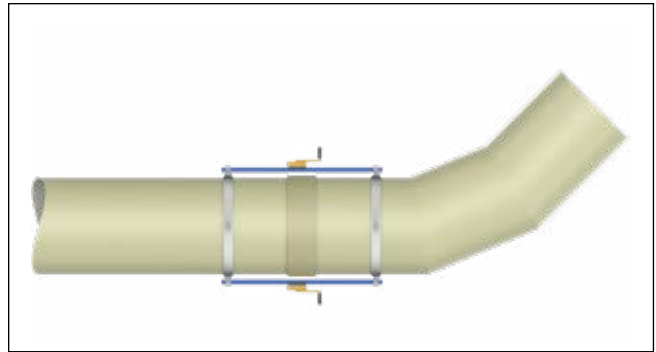


Fig. 54: Unión de accesorios con equipos mecánicos

8. Revestimiento de hormigón y lechada de cemento

8.1. General

Cuando las tuberías (o accesorios) deban hormigonarse, como en el caso de los bloques de anclaje o para soportar cargas inusuales, deberán tenerse en cuenta las siguientes precauciones adicionales a los procedimientos de instalación.

8.2. Anclaje de tuberías

Al verter el hormigón, la tubería o accesorio vacío experimentará fuerzas de elevación (flotación), por lo que la tubería deberá estar sujeta contra el movimiento causado por tales fuerzas. El método de fijación de la tubería debe ser el adecuado para el producto instalado (véase también el capítulo 4.7).

Esto se consigue normalmente atando la tubería a una losa de hormigón o a otro u otros anclajes.

Las correas deben estar hechas de un material plano con una anchura mínima del 10 % de DN, pero nunca inferior a los 25 mm. También deben ser lo suficientemente fuertes como para soportar las fuerzas de empuje de flotación, con dos correas o más por tubería y con la separación máxima entre correas que se muestra en la tabla 11.

Las correas deben apretarse para evitar que se levante la tubería, pero no tanto como para que se produzca una deflexión adicional de la tubería (véanse las figuras 55 y 56).

Las tes y los codos requieren al menos una fijación de 3 correas. Para evitar movimientos laterales, se recomienda colocar las correas en forma de cruz. Las tuberías también deben fijarse junto a las uniones para evitar desviaciones.

El ancho y la separación de las correas se basan en las especificaciones de vertido máximo de hormigón de este manual. Para condiciones específicas del proyecto, consulte con su proveedor local de Amiblu.

8.3. Vertido del hormigón

El hormigón debe colocarse por etapas para dejar tiempo suficiente entre capa y capa para que fragüe y deje de ejercer fuerzas de flotación. Las alturas máximas de hormigonado, en función de la clase de rigidez, son las que figuran en la tabla 12. La tubería debe apoyarse de tal modo que el hormigón pueda fluir fácilmente alrededor y por debajo de la tubería con facilidad.

DN [mm]	Distancia máxima entre correas [m]	Distancia máxima entre correas PN 1 [m]
< 200	1,5	1
200 - 350	2	1,5
400 - 550	3	2
600 - 960	4	3
≥ 1.000	6	4

Tabla 11: Distancia máxima entre correas para el anclaje de tuberías

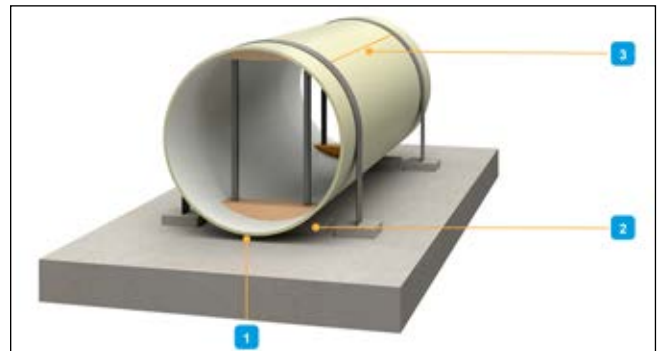


Fig. 55: Anclaje de tuberías: separación máxima de las correas (véase la tabla 11)

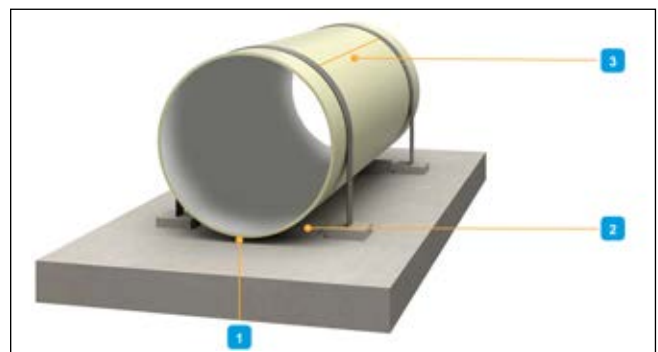


Fig. 56: Anclaje de tuberías sin soporte interno: separación máxima de las correas (véase la tabla 11)

- 1: altura
- 2: apoyo externo
- 3: distancia máxima entre correas

Nota: La necesidad de anclar y sostener las tuberías durante el vertido del hormigón puede reducirse controlando y limitando activamente la flotabilidad ejercida sobre las tuberías; por ejemplo, llenando la tubería con agua (tenga en cuenta la densidad líquida del hormigón).



El vertido máximo de tubería es la altura máxima de hormigón que se puede verter al mismo tiempo para una clase de rigidez determinada.

8.4. Soporte temporal de tuberías durante el hormigonado

Si se utilizan las alturas máximas de vertido de la tabla 12, para diámetros superiores a 1.500, la tubería deberá apoyarse internamente tal como se muestra en las figuras 55 y 57 para evitar una deflexión excesiva. Los soportes internos tendrán superficies de contacto grandes y perfiladas y moldeadas para evitar concentraciones de tensión en la tubería y deberán colocarse junto con las correas de anclaje, (véase la figura 55).

Los soportes (véase la figura 57) deben diseñarse adecuadamente para las fuerzas previstas. Además, los soportes deben dar lugar a una forma de tubería aceptable (menos del 3 % de deflexión y sin protuberancias ni zonas planas).

En el caso de las tuberías de presión, la deflexión debe limitarse a menos del 1 % para evitar cargas elevadas en el hormigón circundante debido al redondeo por presión de la tubería.

8.5. Rehabilitación de túneles

Cuando se instala una tubería estándar como revestimiento en una estructura existente, se deben tener en cuenta las siguientes precauciones:

- Las tuberías pueden colocarse en el interior tirando de ellas o empujándolas. Consulte con su proveedor local de Amiblu para el cálculo de la longitud/fuerza máxima de inserción.
- Para facilitar la inserción y protegerlas de daños por deslizamiento, las tuberías deben equiparse con separadores de plástico, manguitos de acero o patines de madera. Deben tener la altura suficiente para permitir un espacio libre entre las uniones de los manguitos y la pared del entubado.
- La instalación en el interior se facilita considerablemente utilizando lubricante entre los patines y la pared del entubado. Sin embargo, no utilice un lubricante a base de petróleo, ya que puede dañar algunas juntas.
- El espacio anular entre el revestimiento y la tubería puede llenarse con arena, grava o lechada de cemento.

Se debe tener cuidado de no sobrecargar ni colapsar la tubería durante este paso, particularmente al aplicar la lechada. La máxima presión de la lechada se da en la Tabla 13.

SN	Alturas máximas de elevación [m] ¹
2.500	Mayor de 0,3 m o DN/4
5.000	Mayor de 0,45 m o DN/3
10.000	Mayor de 0,6 m o DN/2

¹ Suponiendo que la densidad del hormigón sea de 24 kN/m³

Tabla 12: Altura máxima de hormigonado con anclaje de tuberías según el capítulo 8.2

SN	Presión máxima de inyección [bar]
2.500	0,35
5.000	0,70
10.000	1,4

Tabla 13: Presión máxima de inyección (generatriz inferior) sin soportes interiores

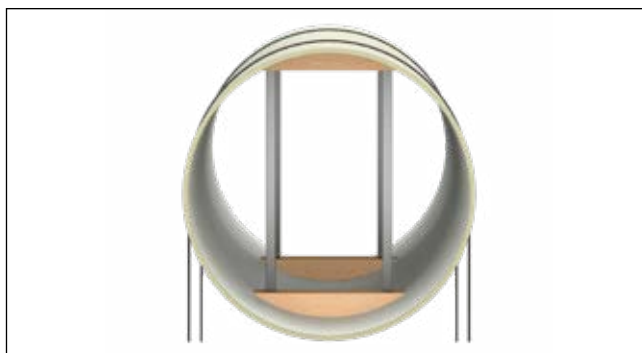


Fig. 57: Soporte interno de tuberías

9. Restricciones de los empujes

9.1. General

Cuando la tubería está presurizada, se producen desequilibrios debidos a las fuerzas de empuje que actúan sobre los codos, reducciones, tes, derivaciones en Y, cabezales y otros cambios en la dirección de la conducción. Se deben restringir estos esfuerzos para evitar la separación de las uniones. Normalmente, la forma más económica es utilizando bloques de anclaje o mediante una transferencia de la carga directamente por fricción entre el tubo y el suelo.

El peso de los bloques de anclaje debe estar bien cimentado y alcanzar un asentamiento similar al de la tubería. El peso de los bloques no debe actuar como fuerza de cizalla sobre la tubería. Las conexiones con tubos biela han demostrado ser una buena solución técnica. Consulte el capítulo 6 para más información.

La determinación de la necesidad y el diseño, así como el nivel de refuerzo de acero de las estructuras de hormigón, es responsabilidad del ingeniero proyectista. Los accesorios Amiblu están diseñados para soportar toda la presión interna, mientras que la estructura de hormigón deberá soportar su forma y transferir la fuerza de empuje.

Dado que la dilatación de los accesorios presurizados suele ser superior a la resistencia a la tracción que soportaría el hormigón, debe considerarse la posibilidad de utilizar refuerzos de acero para controlar la anchura de las fisuras.

9.2. Bloques de anclaje

Normalmente, no se requieren bloques de anclaje cuando la presión de la línea no supera 1 bar (100 kPa).

Los bloques de anclaje deberán limitar el desplazamiento del accesorio con respecto a la tubería adyacente para preservar la estanqueidad de la unión del manguito de unión Amiblu. La deflexión angular resultante deberá ser inferior a los valores indicados en la tabla 8.

Para presiones operativas superiores a 10 bares ($PN > 10$), el bloque debe rodear el accesorio. Para presiones inferiores, pueden suministrarse accesorios especiales que permiten un empotramiento parcial. Consulte con su proveedor local de Amiblu.

El bloque debe colocarse contra tierra inalterada o rellenarse con materiales de la zona de la tubería seleccionados y compactados según convenga para cumplir con la resistencia y la rigidez del suelo nativo original.

Las bocas de acceso (derivaciones en T con bridas ciegas), tubos de desagüe y ventosas que no generen un empuje desequilibrado durante su funcionamiento no requieren un revestimiento de hormigón, pero sí ramales y accesorios resistentes al empuje. Las formas de los bloques de empuje mostradas en la figura 58 son meramente ilustrativas. La forma exacta dependerá del diseño y de los requisitos del proyecto. Consulte el capítulo 8 para conocer los encamisados de hormigón.

9.3. Enterramiento directo

La transferencia directa del empuje mediante fricción y rozamiento se realiza a través de uniones resistentes y tuberías especiales que transfieren el empuje axial. Los accesorios que lo acompañan están diseñados para enterrarse directamente. Se ha medido un coeficiente de fricción de 0,25 a 0,5 para las tuberías de PRFV Amiblu y suelos no cohesivos. Al determinar la longitud requerida del anclaje de la tubería que se conecta a los accesorios, deberá aplicar un factor de seguridad adecuado. Existen estándares nacionales para el cálculo de la longitud del anclaje (consulte con su proveedor local de Amiblu).

En proyectos específicos es posible un enterramiento directo de los accesorios sin restricciones. Póngase en contacto con Amiblu para obtener ayuda en el diseño.

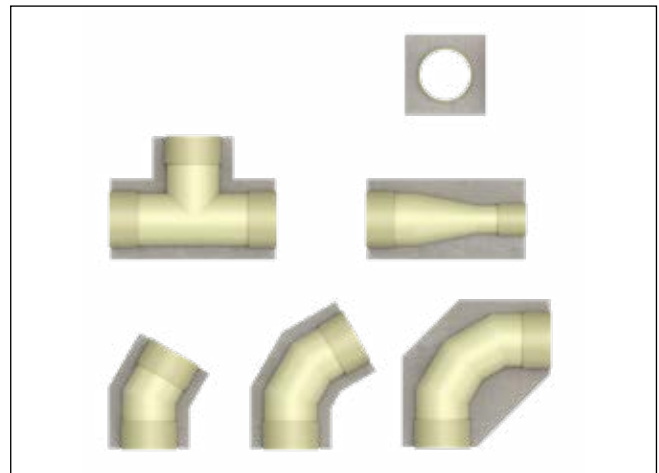


Fig. 58: Bloques de anclaje (ejemplos)

10. Otros procedimientos y consideraciones de instalación

10.1. Tuberías en paralelo

Si proyecta múltiples tuberías, proceda tal como se indica en el capítulo 4 y seleccione la distancia entre ellas, "C", en función de los requisitos para la tubería de mayor diámetro.

Para las zanjas con acceso para el personal, siga la normativa de salud y seguridad pertinente. La distancia entre las tuberías se seleccionará de modo que se garantice una excavación y un relleno adecuados de la zona de la tubería.

En caso de instalación en suelo de hormigón o posteriormente hormigonado, la distancia mínima (véase la figura 59) entre las tuberías es de 0,15 m.

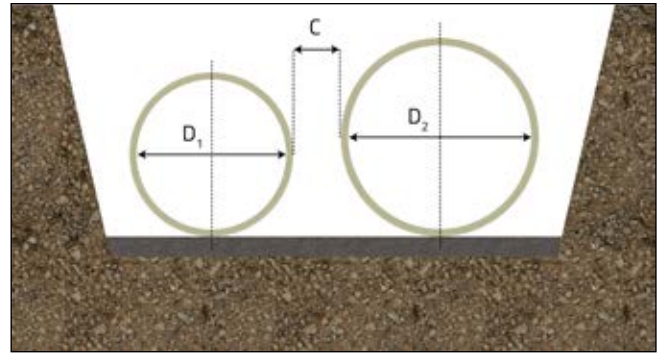


Fig. 59: Distancia mínima (C) entre tuberías

C: distancia horizontal entre tuberías

10.2. Cruce de tuberías

Cuando dos tuberías se cruzan, de modo que una pasa por encima de la otra, la separación vertical entre las tuberías y la instalación de la tubería inferior deberán ser tal como se muestra en la figura 60. En algunos casos, es necesario tender una tubería por debajo de una ya existente. Debe tenerse especial cuidado para no dañar la tubería existente. Deberá protegerse sujetándola temporalmente a una viga de acero que cruce la zanja durante la construcción. También es aconsejable envolver la tubería para protegerla de daños por impacto.

Cuando se instale la nueva tubería, deben utilizarse como relleno suelos limpios de grano grueso con un contenido limitado de finos, suelos arenosos o de grano fino. Deben compactarse hasta un mínimo del 90 % PN completamente alrededor de ambas tuberías, más 300 mm por encima de la generatriz superior de la tubería superior. Este relleno deberá extenderse al menos dos veces el diámetro dentro de cada zanja (véase la figura 60).

Se debe considerar la colocación de tubos bielas a cada lado de esta instalación.

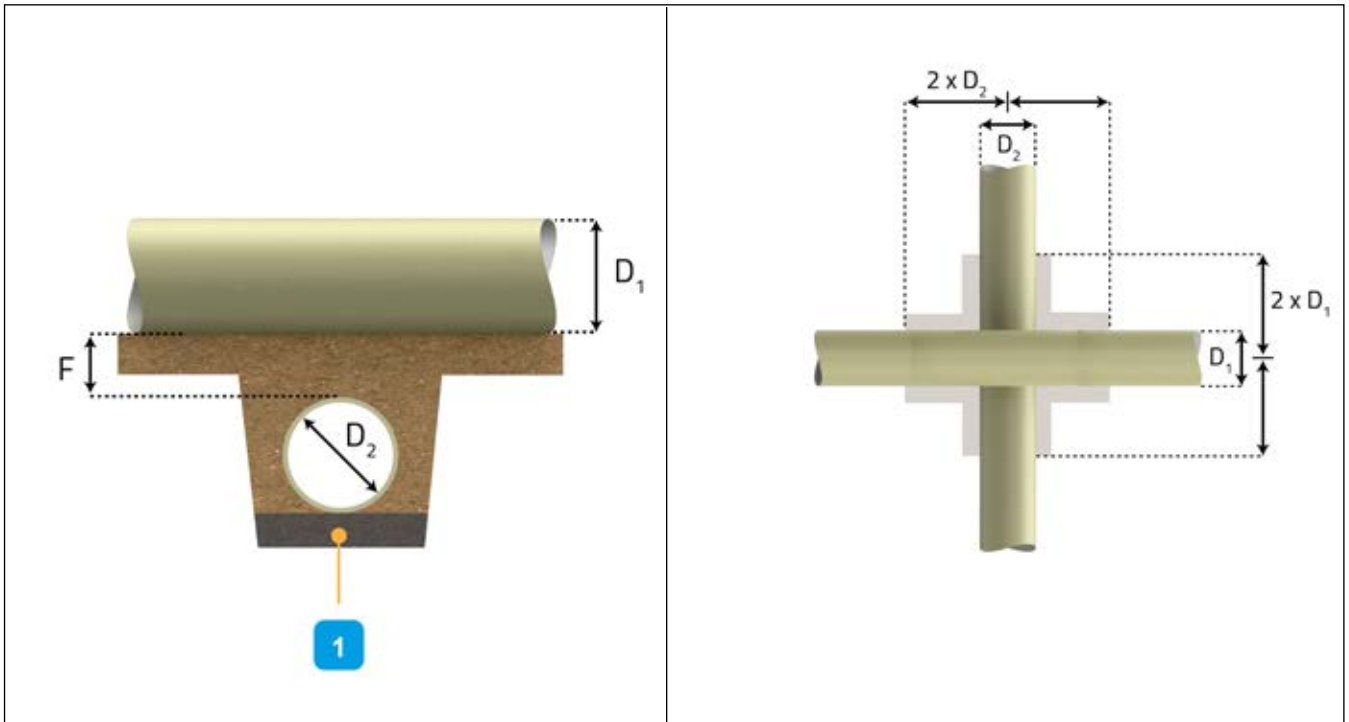


Fig. 60: Cruce de tuberías

1: lecho/cama

F: distancia vertical entre tuberías

Altura de enterramiento sobre la tubería superior:

Hasta 4 metros:	Más de 4 metros:	Nunca inferior a 150 mm.
$F \geq \frac{D_1 + D_2}{6}$	$F \geq \frac{D_1 + D_2}{4}$	
Suelos limpios de grano grueso con contenido limitado de finos, suelos arenosos o de grano fino.		



10.3. Instalación con pendientes pronunciadas

10.3.1. GENERAL

- El ángulo en el que los taludes pueden volverse inestables depende de la calidad del suelo. El riesgo de condiciones inestables se incrementa radicalmente con el ángulo de la pendiente.
- Las tuberías no deben instalarse en taludes o en zonas en las que se sospeche de inestabilidad en los taludes, a menos que se hayan verificado las condiciones de soporte mediante una investigación geotécnica adecuada.

10.3.2. INSTALACIÓN ENTERRADA

Antes de instalar tuberías enterradas en pendientes en las que se sospeche de inestabilidad, se recomienda consultar con un ingeniero geotécnico.

El fondo de excavación terminada debe compactarse y nivelarse para eliminar el hueco y evitar la formación de bolsas de agua. La acumulación de agua en un talud reduce su estabilidad y puede contribuir al deslizamiento interno y a las condiciones de cizallamiento.

En la dirección de empuje, debe comprobarse la capacidad del suelo para compensar las fuerzas de empuje desequilibradas, tanto para las uniones deflectadas angularmente como para los bloques de anclaje.

Las tuberías Amiblu pueden instalarse en pendientes siempre que se cumplan las siguientes condiciones mínimas:

- La estabilidad a largo plazo de la instalación se garantiza mediante un diseño geotécnico adecuado.
- Para taludes en los que se sospeche de inestabilidad, utilice como material de relleno roca triturada o relleno estabilizado con cemento en la zona de la tubería.
- La instalación deberá realizarse siempre desde el punto más bajo y ascendiendo por la pendiente. Cada tubería deberá rellenarse adecuadamente hasta su nivel antes de colocar la siguiente en la zanja.
- La superficie sobre la zanja de tubería terminada debe protegerse contra la erosión del agua que fluye.
- Las tuberías se instalan en alineación recta (más o menos 0,2 grados) con una separación mínima entre las espigas de las tuberías.
- El movimiento absoluto a largo plazo del relleno en la dirección axial de la tubería debe ser inferior a los 20 mm.
- La instalación debe estar correctamente drenada para evitar la socavación de los materiales y garantizar así una adecuada resistencia a la fuerza de cizalladura del suelo.
- La estabilidad de las tuberías individuales se supervisará durante toda la construcción y la primera fase de funcionamiento. Esto puede hacerse controlando la separación entre las espigas de las tuberías. Para obtener asistencia técnica, contacte con su proveedor local de Amiblu.

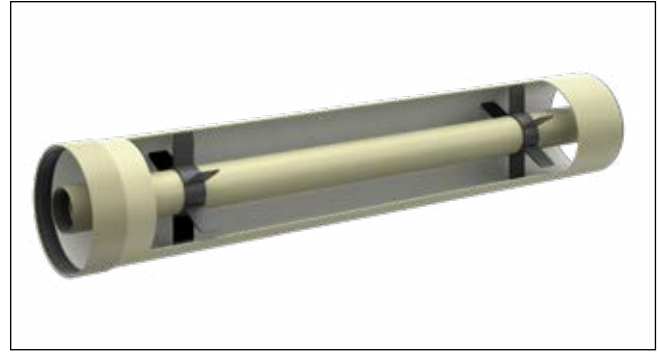


Fig. 61: Sistema de tuberías de doble pared con tubo de protección y anillos centradores

10.3.3. INSTALACIÓN AÉREA

El método más adecuado para instalar tuberías en una pendiente pronunciada es la instalación aérea. De hecho, las infraestructuras aéreas, como los soportes de tuberías son más fáciles de definir, la calidad de la instalación es más fácil de controlar y los asentamientos son más fáciles de detectar. Póngase en contacto con su proveedor local de Amiblu para obtener más información sobre instalación sobre el suelo.

10.4. Tuberías dobles

Los sistemas de tuberías de doble pared Amiblu son frecuentemente utilizado en áreas de protección de agua potable. Los tubos de doble pared normalmente se premontan antes de ser entregados en obra. La distancia entre los anillos centradores debe cumplir con el manual de instalación en superficie de Amiblu. Este sistema consta de una tubería interior para el transporte de agua y un tubo de protección (ver figura 61).

10.4.1. INSTALACIÓN

Los centradores mantienen el tubo interior en su lugar. Para mantener la estabilidad estructural de la tubería, se necesitan al menos dos distanciadores por cada 6 m de tubería. Como los distintos modelos de centradores tienen diferentes valores nominales y las aplicaciones pueden variar, puede ser necesario utilizar más distanciadores. El proceso de colocación de tuberías dobles es el mismo que el de las tuberías estándar. La única diferencia al unirlos es que hay que empezar por la tubería interior y comprobarlo antes de unir la tubería de revestimiento.

10.4.2. PRUEBAS DE PRESIÓN Y ESTANQUEIDAD

Al realizar pruebas de estanqueidad en tuberías dobles, tenga en cuenta las siguientes características especiales. Si solo se va a comprobar el tubo interior, proceda tal como se describe en el capítulo 11.

Dadas las fuerzas que actúan durante los cambios de dirección, hay que tomar precauciones especiales para las pruebas de presión.

Consulte con Amiblu sobre este tipo de proyectos.



Si el espacio anular entre el tubo de protección y el tubo interior se prueba sin llenar este último (contra presión), se debe tener en cuenta la presión de pandeo admisible del tubo de protección.

Un procedimiento posible es probar primero el tubo interior, luego el tubo de protección y el espacio anular al mismo tiempo. Esto asegura que la presión sea la misma en el tubo interior y en el espacio anular.

10.5. Instalación de tuberías con nivel freático elevado

Para garantizar una conducción segura a largo plazo, deben examinarse las condiciones del suelo y las aguas subterráneas. Cuando la capa freática se encuentre por encima del fondo de la zanja, el nivel del agua deberá bajar al menos hasta el fondo de la zanja (preferiblemente unos 200 mm por debajo) antes de la preparación del lecho. Dependiendo de la naturaleza del material de suelo nativo, pueden utilizarse diferentes técnicas. Para suelos arenosos o limosos, se recomienda un sistema de pozos a una tubería colectora y una bomba.

La separación entre los distintos pozos y la profundidad a la que se impulsarán depende del nivel freático y de la permeabilidad del suelo. Es importante utilizar un filtro alrededor del punto de succión (arena gruesa o grava) para evitar la obstrucción de los pozos por material nativo de grano fino.

Considere el uso de un filtro de suelo apropiado o una tela filtrante geotextil a lo largo del límite de materiales incompatibles para evitar el desplazamiento y actuar contra la flotabilidad.

Cuando el material nativo sea arcilla o roca madre, los pozos no funcionarán. En ese caso, la deshidratación es más difícil de conseguir. Por lo tanto, se recomienda el uso de sumideros y bombas. Si el agua no puede mantenerse por debajo de la parte superior del lecho, deberán preverse drenajes subterráneos.

Los drenajes subterráneos deben realizarse con áridos de un único tamaño (de 20 mm a 25 mm) incrustados en una tela filtrante. La profundidad del drenaje subterráneo bajo el lecho dependerá de la cantidad de agua que haya en la zanja.

Si el agua subterránea sigue sin poder mantenerse por debajo del lecho, deberá utilizarse tela filtrante para rodear el lecho (y, si es necesario, también la zona de la tubería) para evitar la contaminación por el material nativo. Debe utilizarse grava o piedra triturada para el lecho y el relleno. Deben tenerse en cuenta las siguientes precauciones a la hora de eliminar el agua:

- Evite bombear largas distancias a través de los materiales de relleno o los suelos nativos, ya que puede producirse la pérdida de soporte de las tuberías previamente instaladas

- debido a la retirada de materiales o a la migración del suelo.
- No apague el sistema de desagüe hasta que se haya alcanzado una profundidad de enterramiento suficiente para evitar la flotación de la tubería.

10.6. Uso de entibaciones en zanja

El uso de entibaciones en zanja es un procedimiento habitual durante la instalación de tuberías. Forma parte del diseño del proyecto y debe cumplir la normativa de salud y seguridad. Hay que tener en cuenta cuándo se retiran las pantallas (tablestacas).

A continuación, se exponen algunas consideraciones necesarias a tener en cuenta cuando se retira la entibación de la zanja:

- Se debe tener cuidado de asegurar un soporte adecuado entre el suelo nativo y el relleno.
- La retirada de la pantalla de forma escalonada y la compactación del relleno en la zona de la tubería contra el suelo nativo proporcionarán el mejor soporte a la tubería, rellenando así los huecos que suelen producirse detrás del tablestacado.

Si se retiran las pantallas después de haber colocado y compactado el relleno de la zona de la tubería, el relleno perderá soporte, lo que a su vez reducirá el soporte de la tubería, en especial cuando se formen huecos detrás de las pantallas. Para minimizar esta pérdida de soporte, la pantalla debe vibrarse durante su retirada. Utilice únicamente relleno granular entre la pantalla y el suelo nativo, compactado a la densidad requerida para garantizar un soporte final suficiente de la tubería.

- Verifique que no haya huecos o falta de relleno entre el exterior de la pantalla y el suelo nativo hasta al menos por encima de la zona de la tubería.
- En el caso de relleno con hormigón, la pantalla debe retirarse mientras el relleno aún está en estado líquido.

Consideraciones al utilizar entibaciones permanentes:

- En el caso de suelos blandos, puede decidirse utilizar pantallas permanentes para la zona de la tubería donde no sea posible retirar las pantallas con compactación contra el suelo nativo.
- Utilice pantallas de longitud suficiente para distribuir adecuadamente las cargas laterales de las tuberías, al menos en la zona de las tuberías.
- La calidad de la pantalla debe ser tal que dure toda la vida útil de la tubería. Los procedimientos de relleno son los mismos que para las instalaciones estándar.



10.7. Construcción de zanjas suelo rocoso

La instalación en una zanja con roca crea una base rígida y firme para la tubería. Donde la roca termina y la tubería pasa a una zona de zanja de tierra (o al revés), cree una transición suave con tubos bielas (véase el capítulo 6.1), tal como se muestra en la figura 62. Alternativamente, el uso de relleno estabilizado con cemento para la cimentación y el lecho de una tubería que atraviese una transición roca-suelo evitaría la necesidad de situar un manguito en esta transición. La construcción de zanjas debe realizarse según el método aplicable a las condiciones del suelo nativo.

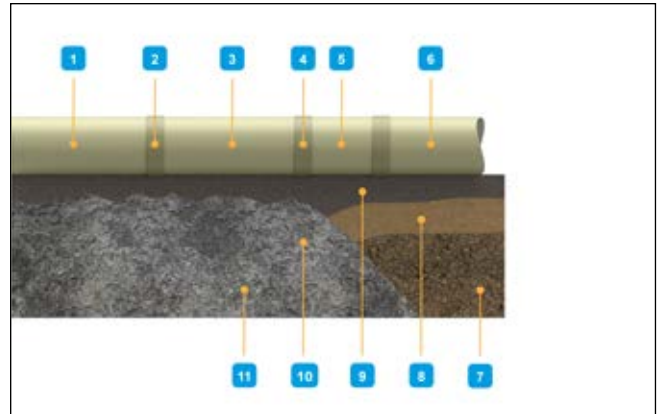


Fig. 62: Método de construcción de zanjas y trazado de tuberías en una transición roca-suelo¹

- 1: sección de tubería estándar
- 2: manguito
- 3: tubería de transición
- 4: manguito adyacente al tubo biela
- 5: tubo biela
- 6: tubería estándar
- 7: suelo nativo
- 8: cimentación (si es necesario)
- 9: lecho
- 10: punto de transición
- 11: roca

¹ También se utiliza en cambios bruscos de las condiciones de cimentación.

11. Pruebas de estanqueidad

11.1. General

Los sistemas de tuberías por gravedad de PRFV Amiblu (PN 1) se someterán a pruebas de estanqueidad de acuerdo con la norma UNE-EN 1610 para tuberías con una presión de prueba de hasta 0,5 bares. Las tuberías de presión se prueban según la norma UNE-EN 805. Se recomienda seguir el progreso de la instalación con pruebas de estanqueidad frecuentes para las diferentes partes del proyecto.

Este capítulo describe las recomendaciones generales para la prueba de estanqueidad; para más detalles e instrucciones, contacte con su proveedor local de Amiblu.

Por lo general, es una buena práctica de construcción no sobrepasar las pruebas de tuberías con instalación en más de 1.000 m aproximadamente para evaluar adecuadamente la calidad del trabajo.

La presión de prueba admisible para las tuberías y uniones de PRFV Amiblu es de 1,5 x PN. Para las pruebas de la instalación, incluidos accesorios, arquetas y válvulas, puede ser necesario tener en cuenta las condiciones del proyecto.

Si la presión de ensayo es superior a 1 bar, consulte el capítulo 9.

Las tuberías no enterradas o los tramos parcialmente cubiertos deberán estabilizarse y evitar que se desplacen con medidas adecuadas.

Se recomienda llenar la tubería lentamente, sin presurizar, desde la elevación más baja. Abrir válvulas y ventosas para permitir que el aire contenido salga de la tubería (véanse los diagramas 2 y 3).

Siempre que haya aire dentro de la sección de prueba, asegúrese de que se cumplen los requisitos especiales de seguridad y tenga en cuenta los riesgos asociados a la compresibilidad del aire.

11.2. Prueba de estanqueidad con agua según la norma UNE-EN 1610

Se recomienda el método W (prueba con agua) según la norma UNE-EN 1610 para realizar pruebas de estanqueidad en pozos de registro y otras estructuras de PRFV. El procedimiento de prueba descrito se basa en el método de prueba W. Pueden probarse uniones de tuberías individuales, secciones de tuberías o tuberías enteras. Siga los procedimientos descritos en la norma UNE-EN 1610 y utilice un equipo similar al de la figura

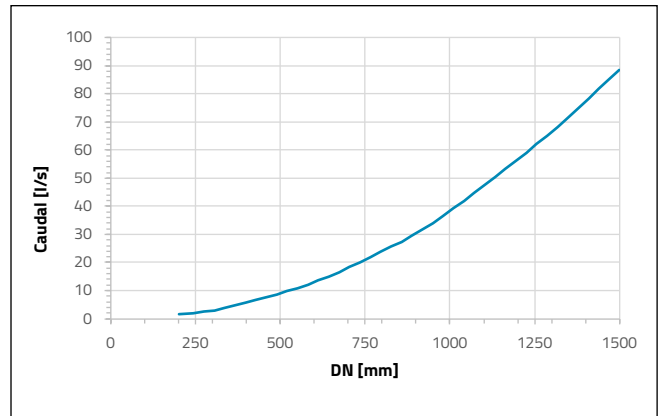


Diagrama 2: Velocidad de llenado recomendada DN 200-1500

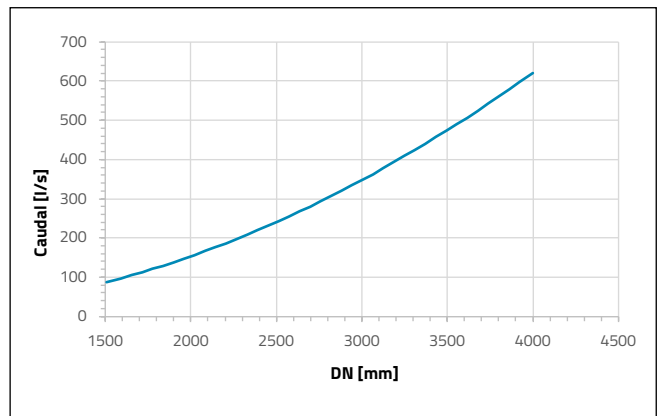


Diagrama 3: Velocidad de llenado recomendada DN 1500-4000

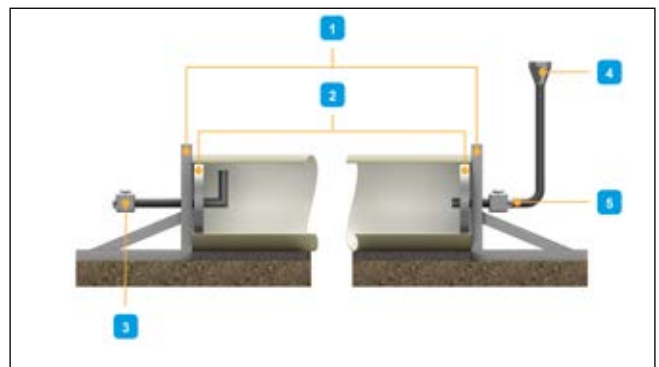


Fig. 63: Válvula provisional para la prueba de estanqueidad de tramos de tubería

- 1: anclaje para el cabezal de la prueba de presión
- 2: cabezal de prueba de presión
- 3: conexión de extracción de aire
- 4: entrada de agua por gravedad
- 5: válvula de ventilación



63, con manómetros adecuados, para realizar las pruebas. Los productos PN 1 se probarán a un máximo de 0,5 bar. Contacte con Amiblu si se prevé una presión superior. Estas presiones deben aplicarse en el punto más bajo de la sección sometida a ensayo.

Consulte la norma UNE-EN 1610 para conocer el agua de reposición permitida por metro.

11.3. Prueba de estanqueidad con aire según la norma UNE-EN 1610

Este procedimiento de prueba se basa en el método de ensayo L de la norma UNE-EN 1610, que utiliza aire en lugar de agua. Se pueden probar uniones de tuberías individuales, tramos de tuberías o tuberías enteras. Siga los procedimientos descritos en la norma UNE-EN 1610.

Consulte en la tabla 14 la duración adecuada de las pruebas para tuberías sin pozos de registro ni cámaras de inspección, teniendo en cuenta los diámetros de tubería y los métodos de prueba de la norma UNE-EN 1610 (LA; LB; LC; LD). El procedimiento de prueba se seleccionará de acuerdo a los requerimientos del proyecto.

Precaución: En una conducción presurizada se almacena gran cantidad de energía. Esto es particularmente crítico cuando el medio de prueba es aire (incluso a bajas presiones). Tenga mucho cuidado en garantizar que la tubería y los accesorios estén bien anclados debido a los cambios de dirección. Siga las precauciones de seguridad de los fabricantes en dispositivos tales como los obturadores neumáticos.

Método de ensayo	p_0	Δp	Tiempo de ensayo t [min]						
	mbar (kPa)		DN 100	DN 200	DN 300	DN 400	DN 600	DN 800	DN 1000
LA	10 (1)	2,5 (0,25)	5	5	7	10	14	19	24
LB	50 (5)	10 (1)	4	4	6	7	11	15	19
LC	100 (10)	15 (1,5)	3	3	4	5	8	11	14
LD	200 (20)	15 (1,5)	1,5	1,5	2	2,5	4	5	7
K_p -valor			0,058	0,058	0,04	0,03	0,02	0,015	0,012

Tabla 14: Presión de ensayo, pérdida de carga y tiempos de ensayo para las pruebas con aire (UNE-EN 1610)

La relación entre el tiempo de prueba y la caída de presión admisible es la siguiente:

$$t = \frac{1}{K_p} \cdot \ln \frac{p_0}{p_0 - \Delta p}$$

$K_p = 12/DN$, con un máximo de 0,058, donde t se redondea al medio minuto más próximo para $t \leq 5$ min y al minuto entero más próximo para $t > 5$ min

t: duración de la prueba

p_0 : presión de ensayo por encima de la presión atmosférica

Δp : pérdida de carga admisible



11.4. Pruebas de estanqueidad de tuberías a presión según la norma UNE-EN 805

Este procedimiento se basa en el método de ensayo de pérdida de presión de la norma UNE-EN 805. Mediante este método se pueden probar uniones de tuberías individuales, secciones de tuberías o tuberías enteras. Siga el procedimiento descrito en la norma UNE-EN 805. A continuación se ofrece un resumen de dicha información.

11.4.1. PREPARACIÓN

Antes de iniciar las pruebas, inspeccione la instalación finalizada para comprobar que todo el trabajo se ha realizado correctamente. Los siguientes puntos son de vital importancia:

- Uniones ensambladas correctamente.
- Sujeciones del sistema (es decir, bloques de anclaje y otros anclajes) colocadas y debidamente tratadas.
- Apriete de los tornillos de las bridas según las instrucciones.
- Relleno realizado según se describe en el capítulo 4.6.
- Los sistemas retenidos axialmente permiten un recubrimiento mínimo para la longitud de tubería de aseguramiento en todos los puntos retenidos.
- Válvulas y bombas ancladas.
- Relleno y compactación cerca de las piezas de conexión y en las piezas de cierre realizados correctamente.
- En caso de que se utilicen diferentes presiones nominales en la conducción, asegúrese de la presión de prueba máxima permitida para cada clase. Tome nota de los cambios de PN.

Utilice un equipo similar al de la figura 63 con manómetros adecuados para realizar las pruebas. Los productos a presión se probarán de acuerdo con la norma UNE-EN 805 a un máximo de 1,5 x PN hasta PN 10 y PN más 5 bar para todo lo que sea superior. Estas presiones deben aplicarse en el punto más bajo de la sección sometida a ensayo.

Recomendamos realizar estos tres pasos de prueba tal como se describe en la norma UNE-EN 805:

- Prueba preliminar
- Prueba de caída de presión (de purga)
- Prueba principal de presión

11.4.2. PRUEBA PRELIMINAR

La prueba preliminar sirve para detener el cambio de volumen en la tubería de presión dependiente de la presión interna, el tiempo y la temperatura hasta tal punto de que la prueba principal posterior pueda dar una indicación clara de la estanqueidad de la sección de prueba.

Presión de prueba de la red (STP)	Presión máxima de diseño (MDP)	
	MDP ≤ 10 bar	MDP > 10 bar
	1,5 x MDP	MDP + 5 bar
Punto bajo en el tramo de prueba	< 1,5 MDP	< 1,5 MDP
Punto alto en el tramo de prueba	> 1,1 MDP	> 10 bar

Tabla 15: Presión de prueba de la red según la norma UNE-EN 805 sin cálculo del golpe de ariete.

Aumente gradualmente la presión interna de la tubería llena al menos hasta que alcance la presión de funcionamiento. Asegúrese de no superar la presión de prueba del sistema.

Mantenga la presión de prueba preliminar (presión operativa) durante 6 horas. Si se observan caídas de presión, despresurice la tubería y evalúe las posibles causas.

11.4.3. PRUEBA DE CAÍDA DE PRESIÓN

La prueba de caída de presión permite evaluar el volumen de aire restante en la tubería. El aire en la tubería reduce la precisión de una prueba de presión con agua. Para determinar el aire que queda en la tubería, se recomienda realizar una prueba de caída de presión. Siga el procedimiento previsto en la norma UNE-EN 805.

Para calcular los parámetros requeridos según la UNE-EN 805, contacte con Amiblu para conocer las propiedades del producto. El módulo de la elasticidad E de la pared de las tuberías de PRFV Amiblu varía en función del diámetro, la presión y la clase de rigidez.

11.4.4. PRUEBA PRINCIPAL DE PRESIÓN

Complete todos los preparativos, clarifique los requisitos de seguridad y finalice la prueba preliminar y de caída de presión antes de iniciar la prueba de presión principal.

Todos los componentes de la conducción (por ejemplo, tuberías, accesorios, válvulas, bloques de empuje y otros dispositivos), incluido el equipo para cerrar la sección de prueba, deben estar diseñados para la presión de prueba con la seguridad suficiente.

Aumente la presión uniformemente hasta la presión de prueba del sistema (STP). La presión de prueba debe alcanzarse en el punto más bajo de la sección de prueba y no debe ser inferior a 1,1 veces la presión máxima de diseño (MDP), en ningún caso en el punto más alto. Tenga en cuenta los efectos de la temperatura al evaluar la prueba. Si se observan caídas de presión, despresurice la tubería y evalúe las posibles causas.



Para tuberías de presión con una presión de diseño superior a los 10 bar (MDP), la norma UNE-EN 805 recomienda la presión de prueba del sistema (STP) con una presión de diseño + 5 bar. Con ello se pretende evitar costosas restricciones de empuje, equipos y accesorios sobrediseñados u otros detalles de ingeniería en la tubería solo para pruebas de presión.

11.5. Prueba de la unión

Si no se especifica lo contrario, se debe considerar el ensayo de las uniones (véase la figura 64). En tuberías accesibles, puede resultar económico comprobar inmediatamente cada unión durante la instalación.

Al seleccionar el comprobador de uniones, es importante tener en cuenta las tolerancias del diámetro interior para el equipo previsto, así como la deflexión de la tubería en estado enterrado.

Como ya se ha mencionado, sobre el terreno resulta práctico y económico realizar la prueba inmediatamente después de unir las tuberías y desplazar la máquina a medida que avanza la instalación.

Tenga en cuenta que el equipo hidráulico portátil de ensayo de uniones sobre el terreno puede encargarse y suministrarse especialmente para diámetros de 800 mm y superiores.

Este equipo puede emplearse para probar internamente uniones de tuberías seleccionadas. Se requiere que cada tubería adyacente a la unión que se está probando esté parcialmente enterrada para prevenir su movimiento durante la prueba.

Para más información, contacte con su proveedor local de Amiblu.

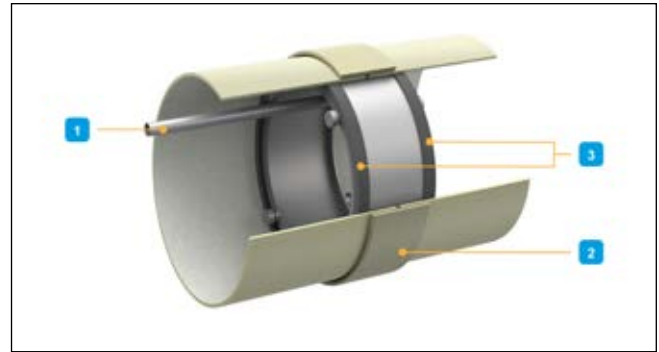


Fig. 64: Unidad de prueba de la unión

- 1: tubería de llenado
- 2: manguito
- 3: junta de goma

Nota: Este equipo está diseñado para permitir una prueba de la unión y así verificar que ésta se ha realizado correctamente con las juntas en sus posiciones adecuadas.

12. Ajustes en obra

A continuación figuran algunas notas y precauciones que hay que tener en cuenta al realizar ajustes sobre el terreno:

- Asegure las tuberías y accesorios para evitar que rueden o se muevan. Elimine la suciedad de las superficies.
- Apoye la tubería o el accesorio, permitiendo realizar el corte en una sola operación sin interrupción. Apoye y sujete la pieza de corte al mismo nivel que la tubería para evitar que se rompa.
- Mida y marque claramente la línea de corte.
- Corte utilizando preferentemente una herramienta diamantada ranurada. Las herramientas habituales para hormigón o piedras son adecuadas, mientras que las de acero no funcionan bien. Evite aplicar una fuerza excesiva para obtener un corte más rápido.
- Rompa el borde afilado del interior de la tubería con una muela.
- Bisele el borde cortado en el exterior de la tubería según la tabla 16 y redondee los bordes con una muela de diamante (figura 65).
En general, los bordes cortados no requieren protección, a menos que las tuberías se hayan encargado con una protección especial.
- Póngase el equipo de protección individual adecuado al cortar y esmerilar PRFV.

Para el ajuste en obra de las tuberías Flowtite, se recomienda utilizar tuberías con la etiqueta "tubería de ajuste / adjustment pipe". Las tuberías marcadas como tales no necesitan tratamiento adicional de la espiga.

Las tuberías Flowtite no marcadas como tuberías de ajuste deben rectificarse hasta el diámetro de la espiga d_{ps} con una longitud mínima L_{ps} de acuerdo con la tabla 17. Las herramientas para el calibrado están disponibles previa solicitud. Para más información, contacte con Amiblu.

Nota: no es necesario ningún tratamiento adicional del diámetro de la espiga para las tuberías Hobas.

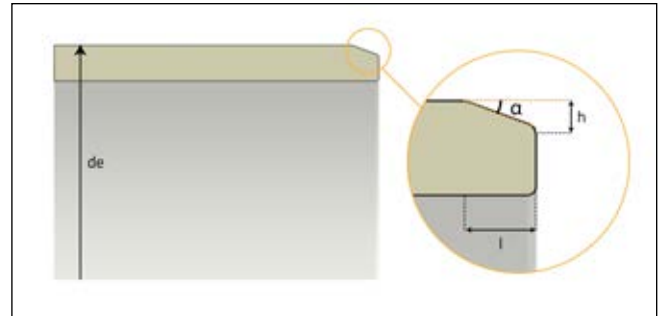


Fig. 65: Biselado necesario de la espiga de la tubería

l: longitud
h: altura
 α : ángulo del chaflán
de: diámetro exterior

Diámetro [mm]	Ángulo α [°]	Longitud máx. [mm]	Espesor de pared restante mín. [mm]
200	20	4	2
250	20	6	2
300	20	6	2
350	20	8	2
400	20	10	2
500	20	14	2
600	20	17	2
700-4.000	20	20	

Tabla 16: Dimensiones del chaflán de la espiga de la tubería en función del diámetro de la tubería



DN	Diámetro de la espiga Flowtite	Longitud de la espiga
[mm]	d_{ps} [mm]	L_{ps} [mm]
300	324 -0,5/+0,5	130
350	375,9 -0,5/+0,5	130
400	426,8 -0,5/+0,5	130
450	477,7 -0,5/+0,5	130
500	529,6 -0,5/+0,5	130
600	616,5 -0,5/+0,5	160
700	718,5 -0,5/+0,5	160
800	820,5 -0,5/+0,5	160
900	922,5 -0,5/+0,5	160
1.000	1.024,5 -0,5/+0,5	160
1.100	1.126,5 -0,5/+0,5	160
1.200	1.228,5 -0,5/+0,5	160
1.300	1.330,5 -0,5/+0,5	160
1.400	1.432,5 -0,5/+0,5	160
1.500	1.534,5 -0,5/+0,5	160
1.600	1.636,5 -0,5/+0,5	160
1.700	1.738,5 -0,5/+0,5	160
1.800	1.840,5 -0,5/+0,5	160
1.900	1.942,5 -0,5/+0,5	160
2.000	2.044,5 -0,5/+0,5	160

DN	Diámetro de la espiga Flowtite	Longitud de la espiga
[mm]	d_{ps} [mm]	L_{ps} [mm]
2.100	2.146,5 -0,5/+0,5	160
2.200	2.248,5 -0,5/+0,5	160
2.300	2.350,5 -0,5/+0,5	160
2.400	2.452,5 -0,5/+0,5	160
2.500	2.554,5 -0,5/+0,5	175
2.600	2.656,5 -0,5/+0,5	175
2.700	2.758,5 -0,5/+0,5	175
2.800	2.860,5 -0,5/+0,5	175
2.900	2.962,5 -0,5/+0,5	175
3.000	3.064,5 -0,5/+0,5	175
3.100	3.166,5 -0,5/+0,5	185
3.200	3.268,5 -0,5/+0,5	185
3.300	3.370,5 -0,5/+0,5	185
3.400	3.472,5 -0,5/+0,5	185
3.500	3.574,5 -0,5/+0,5	185
3.600	3.676,5 -0,5/+0,5	185
3.700	3.778,5 -0,5/+0,5	185
3.800	3.880,5 -0,5/+0,5	185
3.900	3.982,5 -0,5/+0,5	185
4.000	4.084,5 -0,5/+0,5	185

Tabla 17: Dimensiones de la espiga de las tuberías Flowtite PN 1 - PN 16



13. Intervención y reparaciones en obra

13.1. General

Si se observan irregularidades durante la descarga, el almacenamiento o la manipulación en obra, hay que investigar a fondo antes de instalar en la zanja la tubería y su relleno.

Si los daños son de tal magnitud que requieren reparación, siga el procedimiento que se indica a continuación. Consulte con Amiblu en caso de duda sobre el alcance de los daños o las opciones de reparación adecuadas.

13.2. Evaluación de los daños

13.2.1. SUPERFICIE EXTERIOR

Los ligeros arañazos, raspaduras o marcas de rozaduras en la capa protectora externa de las tuberías de PRFV son aceptables y, por lo general, no tienen ninguna repercusión en la vida útil del componente. Los daños de más de 1 mm de profundidad o las fibras de vidrio rotas requieren una revisión. Consulte con su proveedor local de Amiblu para obtener asistencia.

13.2.2. SUPERFICIE INTERIOR

Los ligeros arañazos, raspaduras o marcas de rozaduras en la capa protectora interna de las tuberías de PRFV son aceptables y, por lo general, no tienen ninguna repercusión en la vida útil del componente. Los daños que suponen la rotura de la estructura de la pared y por los que quedan expuestas las fibras de vidrio sí requieren una revisión.

Si hay grietas y daños mecánicos, consulte con Amiblu.

13.3. Cierre de un tramo en obra

La longitud mínima de la tubería de cierre debe ser de 1 m. Asimismo, la tubería de cierre no debe estar adyacente a un tubo biela; es decir, la longitud corta está pensada para proporcionar flexibilidad adyacente a conexiones rígidas (véase la figura 66). Mida la distancia entre los extremos de la tubería donde desea colocar la tubería de cierre. La tubería de cierre debe ser entre 10 mm y 20 mm más corta que la longitud medida. Cuanto más estrecho sea el hueco, más fácil será realizar el cierre.

La compactación del relleno en torno a una tubería de cierre en obra es muy importante y no debe ser inferior al 90% PN. La zona de cierre suele estar sobreexcavada para facilitar el acceso, lo que se recomienda para evitar movimientos y rotaciones excesivos de las uniones.

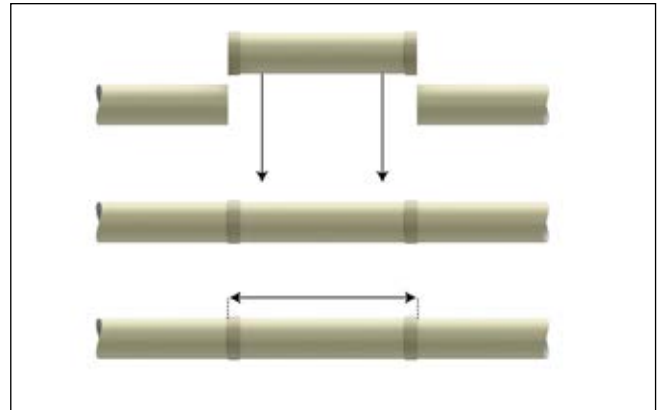


Fig. 66: Montaje de la sección de cierre

Los manguitos Flowtite y los manguitos ASC pueden utilizarse para cierres y reparaciones sobre el terreno. Para mover el manguito, es necesario extraer la goma central.

Para otros métodos de unión mencionados en el capítulo 5.5, deben seguirse los procedimientos de instalación del manguito utilizado.

13.4. Manguitos flexibles de reparación

Si la zona dañada de la tubería es muy pequeña, puede colocarse un manguito de reparación para aplicaciones sin presión. El tipo de manguito utilizado depende del daño real y de la aplicación de la tubería. Antes de colocar el manguito de reparación, limpie la zona dañada.

El manguito puede abrirse, colocarse alrededor de la zona dañada y apretarse. Tenga en cuenta las instrucciones facilitadas por el fabricante del manguito de reparación.

Para aplicaciones a presión, consulte con su proveedor local de Amiblu.

13.5. Manguitos internos de reparación

Los manguitos de reparación elastoméricos internos se utilizan para reparar uniones y daños localizados. Están disponibles en numerosos tamaños y variaciones, y pueden utilizarse para sellar juntas y daños locales en todos los diámetros accesibles desde el interior. El tipo de manguitos utilizados depende del daño real y de las condiciones de funcionamiento de la tubería.

13.6. Laminación en obra

Solo personal cualificado deberá llevar a cabo la laminación en obra. A menudo, las direcciones de obra exigen pruebas de tales cualificaciones. Todos los laminadores de Amiblu cuentan con la cualificación y la experiencia necesarias para realizar trabajos de laminado en la obra. Póngase en contacto con Amiblu si necesita estos servicios.



Amiblu emplea a ingenieros cualificados para diseñar dichos laminados a fin de garantizar el cumplimiento de los requisitos de resistencia de la tubería. Para más información, contacte con Amiblu.

13.7. Desmontaje de un manguito

Para desmontar las juntas, es necesario utilizar un útil adecuado (véase la figura 67). Tras el desmontaje, se comprobará que el manguito, la tubería y las juntas no presentan daños. Cualquier pieza dañada debe sustituirse o repararse según corresponda. Asegúrese de que la fuerza aplicada para retirar el manguito está controlada para evitar someter el material de la tubería a una tensión excesiva.

En el caso de conexiones antiguas instaladas, o si no se dispone del equipo adecuado, puede cortar el manguito con una amoladora y sustituirlo. Al hacerlo, asegúrese de no dañar la superficie de la tubería. Otra opción es girar la tubería hacia fuera.

13.8. Conexión en obra de tuberías por gravedad

Existen dos opciones habituales para conectar las tuberías a las tuberías Amiblu en obra:

- Derivaciones encoladas y atornilladas
- Derivaciones de conexión de otros fabricantes

13.8.1. DERIVACIONES ENCOLADAS Y ATORNILLADAS

Amiblu suministra derivaciones encoladas y atornilladas (véase la figura 68) para conectar en obra. Cuando se encolan las derivaciones, la salida suele tener un ángulo de 45° o 90°. Bajo pedido, también pueden fabricarse derivaciones para un ajuste enrasado en el interior de la tubería. Las dimensiones pueden variar según la legislación nacional. Estas derivaciones pueden conectarse a otros materiales, por ejemplo, gres vitrificado y PVC.

Una derivación encolada es una pieza prefabricada que se utiliza para conectar un colector al punto necesario de la tubería. Utilice una amoladora (con hoja de carburo o diamante, no de metal) o un taladro para recortar la zona de la tubería necesaria para la conexión.

La derivación atornillada Amiblu no requiere encolado. Se conecta a la tubería principal atornillándola a una placa y utilizando una junta integral para sellarla por dentro.

13.8.2. DERIVACIONES DE CONEXIÓN DE OTROS FABRICANTES

Varios fabricantes suministran conexiones mecánicas para tuberías de pared fina que se insertan en el orificio taladrado de la tubería Amiblu y se sellan con una conexión atornillada. Contacte con el proveedor de la derivación para obtener instrucciones de instalación y otra información.

13.8.3. MONTAJE DE DERIVACIONES ATORNILLADAS (VÉASE LA FIGURA 69)

- Marque el lugar donde se colocará la derivación para taladrar.
- Corte el agujero con una broca adecuada. El tamaño del orificio (-0/+5 mm) depende del diámetro exterior de la tubería que se va a unir.
- Coloque la derivación sobre el agujero central y marque los orificios que se perforarán para la conexión atornillada.
- Después de quitar la derivación, taladre los dos agujeros.
- Inserte la junta de goma suministrada en la parte inferior de la derivación. Si se suministran juntas perfiladas, los labios deben ser visibles.
- Coloque la derivación y únala al tubo con los tornillos y casquillos, introduciéndolos de dentro hacia fuera. Apriete los tornillos con una arandela.

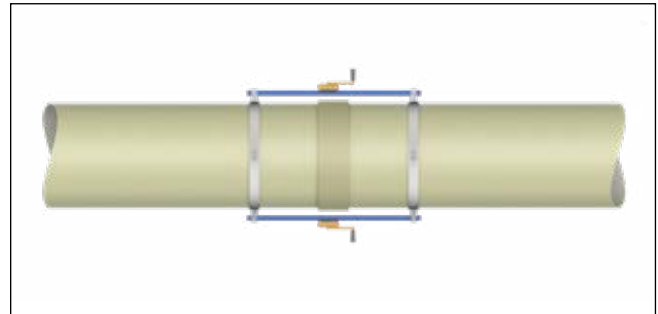


Fig. 67: Ejemplo de ayuda para el desmontaje de tuberías

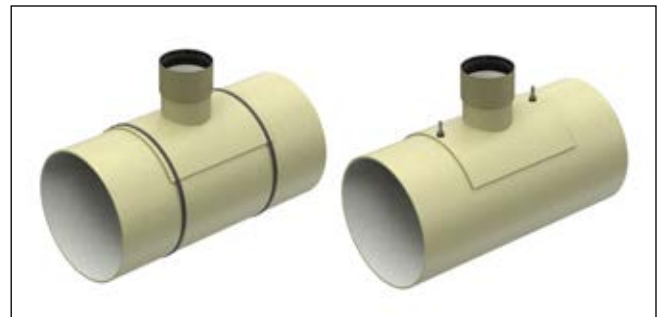


Fig. 68: Derivación pegada (izquierda) y derivación atornillada (derecha)



Fig. 69: Montaje de derivaciones atornilladas

13.8.4. MONTAJE DE DERIVACIONES ENCOLADAS (VÉASE LA FIGURA 70)

- Elimine la suciedad de las superficies exteriores de la tubería y asegúrese de que la superficie que se va a pegar está seca y libre de residuos.
- Determine la zona que va a recortar y pegar y márkela con un rotulador.
- Utilice una amoladora (con disco de metal duro o de diamante, no de metal) para cortar a lo largo de la marca o haga un agujero con una corona, según el tipo de montura, y compruebe las dimensiones.
- Desbaste y limpie las superficies que se van a pegar. Aplique el pegamento uniformemente sobre las superficies. Selle la cola monocomponente inmediatamente después de usarla para poder reutilizarla.
- Coloque y fije la derivación en su posición (por ejemplo, con una correa) hasta que el pegamento se haya secado por completo.

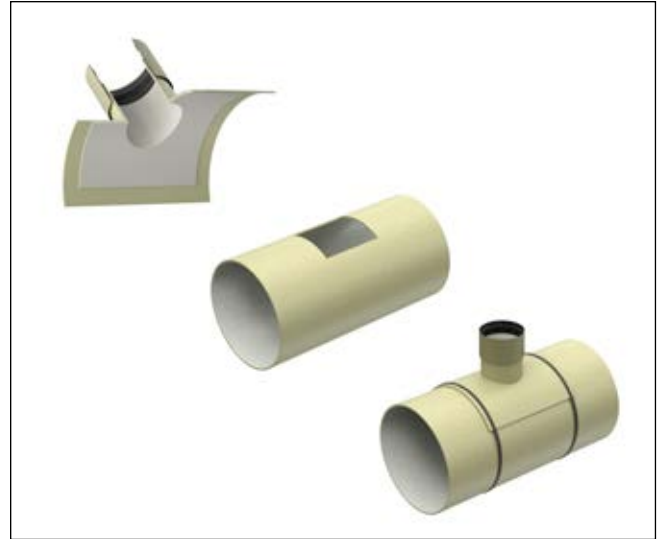


Fig. 70: Montaje de derivaciones encoladas

13.9. Conexión de tuberías en obra para tuberías de presión (véase la figura 71)

En algunas circunstancias, puede ser necesario realizar tomas en tuberías de presión, ya sea en funcionamiento o despresurizadas. Este procedimiento requiere técnicas, equipos, herramientas y conocimientos especiales. La perforación de tuberías Amiblu es posible, dependiendo del tipo de tubería, presión de trabajo, la temperatura y las condiciones de instalación. Consulte a Amiblu para obtener más información y metodología detallada antes de ejecutar estos trabajos.

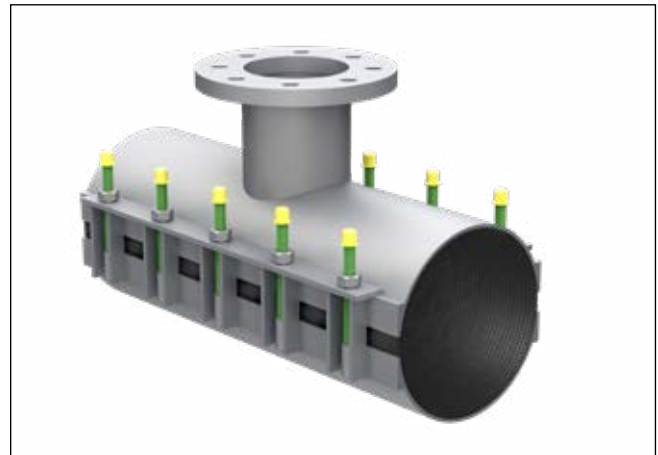


Fig. 71: Abrazadera para derivación

14. Recomendaciones para la inspección de la instalación

14.1. General

Este apartado proporciona recomendaciones de inspección para garantizar una instalación adecuada y de alta calidad, así como un funcionamiento fiable.

Esto incluye la comprobación de los siguientes elementos:

- Deflexión vertical de la tubería
- Desplazamiento de las espigas de las tuberías en las uniones
- Espacio entre espigas

Antes de rellenar, compruebe visualmente la tubería desde el exterior en busca de signos de daños. Si detectan daños, documéntelos y, en función de la gravedad, contacte con Amiblu para que le asesore.

Además de una inspección externa, se recomienda inspeccionar la tubería, y en particular las uniones, desde el interior una vez finalizado el relleno.

14.2. Deflexión de la tubería

Se recomienda realizar mediciones de deflexión en las tuberías instaladas para verificar su correcta instalación.

Asegurarse de que se han cumplido los requisitos iniciales de deflexión es fácil de hacer poco después de completar la instalación (normalmente en las 24 horas siguientes a alcanzar la cobertura máxima).

La deflexión vertical de una tubería se calcula de la siguiente manera:

$$\% \text{ Deflexión} = \frac{\text{DI Real} - \text{DI Vertical Instalado}}{\text{DI Real}} \times 100$$

La deflexión inicial esperada de la tubería tras el relleno hasta el nivel de la rasante es inferior al 2 % en la mayoría de las instalaciones. Un método recomendado para comprobar la instalación consiste en comparar las deflexiones medidas y calculadas en el diseño del proyecto. Los valores de referencia para la deflexión pueden tomarse de la tabla 18 o del análisis estructural de la tubería.

No se permiten abombamientos, zonas planas ni otras alteraciones bruscas en la curvatura de la pared de la tubería. Deben evitarse deflexiones diferentes entre tuberías adyacentes. Esto es importante, ya que las tuberías instaladas con deflexiones iniciales mayores pueden no funcionar según lo previsto.

	Deflexión inicial máxima del diámetro [%]
Diámetro mayor (≥ 300)	3,0
Diámetro menor (≤ 250)	2,5

Tabla 18: Deflexión vertical inicial máxima admisible de la tubería

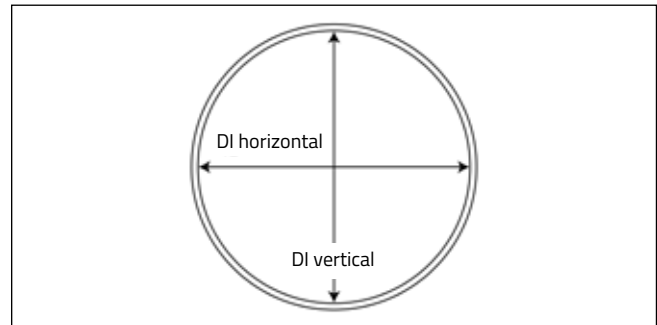


Fig. 72: Estimación del diámetro interior real (DI real) de la tubería a partir de mediciones sobre el terreno

El diámetro interior nominal (DI real) de las tuberías utilizadas en un proyecto puede tomarse de las fichas de datos técnicos suministradas o calcularse basándose en la siguiente ecuación para una tubería aún no instalada en obra (ver figura 72):

$$DI \text{ real} = \frac{DI \text{ vertical} + DI \text{ horizontal}}{2}$$

La tubería empleada debe colocarse suelta sobre una superficie razonablemente lisa.

14.3. Corrección de tuberías con exceso de deflexión

Las tuberías instaladas con deflexiones iniciales superiores a los valores de referencia deben corregirse para garantizar el rendimiento previsto de la tubería. Las deflexiones excesivas pueden afectar negativamente al rendimiento, funcionamiento y longevidad de la tubería.

14.3.1. PROCEDIMIENTO

Para una tubería con deflexión de hasta un 8 % del diámetro:

- Excave hasta la zona de apoyo. La excavación justo por encima y a los lados de la tubería debe realizarse utilizando herramientas manuales para evitar golpear la tubería con maquinaria pesada (figura 73).
- Inspeccione la tubería en busca de daños. Una tubería dañada debe repararse o sustituirse adecuadamente.
- Vuelva a compactar el relleno de apoyo. Asegúrese de que no esté contaminado con material de relleno no adecuado.
- Vuelva a rellenar la zona de la tubería por tongadas con el material adecuado, compactando cada capa hasta alcanzar la densidad de compactación relativa requerida.
- Rellene hasta el nivel y compruebe las deflexiones de la tubería para verificar que no han superado los valores de referencia.

Las tuberías que presenten una deflexión superior al 8 % deben sustituirse por completo.

Precaución: no intente levantar con hincas o cuñas una tubería instalada con deflexión en exceso para que quede redonda, ya que así podría dañarse la tubería.

Si se excavan varias tuberías, hay que tener cuidado de no amontonar el terreno de relleno de una tubería sobre la adyacente. La cobertura adicional y la reducción del apoyo lateral podrían magnificar el exceso de deflexión.

Para más detalles sobre los requisitos de las uniones, véase el capítulo 5.

La experiencia ha demostrado que la eliminación de la capa final por encima de la tubería puede realizarse mediante excavadoras de succión o de vacío.



Fig. 73: Excavación de tuberías con exceso de deflexión

14.4. Separación entre espigas

Identifique la separación entre ambas espigas para verificar si la deflexión angular de la tubería está dentro de las tolerancias relativas al diámetro de la tubería. Para valores admisibles de separaciones, consulte el Anexo B.

Una instalación correcta mostraría un contacto total entre ambas espigas de tubería y la goma central del acoplamiento sin comprimirlo.

Asegúrese de tener un espacio suficiente entre las espigas cuando la temperatura de funcionamiento esté muy por encima de la temperatura de instalación y, de esta manera, permitir la expansión del material (por ejemplo, tuberías de agua de refrigeración, consulte el capítulo 4.8).



15. Limpieza de las tuberías

15.1. General

Puede ser necesario limpiar las tuberías de saneamiento de vez en cuando para garantizar su longevidad y un rendimiento óptimo. La superficie interior lisa de las tuberías Amiblu evita en gran medida la acumulación de arena y lodo, lo que facilita su limpieza.

15.2. Limpieza mecánica

Para la limpieza, se recomiendan cepillos simples o dispositivos especiales, como los sistemas de limpieza por raspado, impulsados a través de las tuberías mecánicamente con aire comprimido o agua. En el mercado existen raspatubos especiales para tuberías de PRFV que suponen la mejor opción. Estos dispositivos pueden fabricarse en función del tamaño de los raspatubos en relación con el diámetro interior de la tubería. Los modelos van desde cepillos con cerdas de plástico hasta herramientas complejas con boquillas de pulverización integradas para tuberías.

No está permitido el uso de cadenas, cerdas metálicas u otros dispositivos similares.

15.3. Limpieza por lavado a presión normal

El método más económico de limpieza de las tuberías es el lavado, que aumenta la tensión de cizallamiento hidráulico y, por lo tanto, decapar y evacuar los sedimentos depositados.

15.3.1. LIMPIEZA POR PROYECCIÓN DE AGUA A PRESIÓN

Al limpiar las tuberías con agua a presión (véase la figura 74), preste la debida atención para no dañar la superficie interior de las tuberías. Utilice siempre métodos que no dañen mecánicamente la pared de la tubería. Tenga especial cuidado al elegir la boquilla adecuada (figura 75). Seleccione las boquillas de modo que no se produzca ningún impacto brusco de la boquilla contra la pared de la tubería. Amiblu puede orientarle si lo necesita.

15.3.2. LIMPIEZA DE TUBERÍAS DE SANEAMIENTO DE GRAVEDAD Y PRESIÓN AMIBLU

En general, las tuberías de saneamiento Amiblu cumplen los requisitos de limpieza por proyección de agua a presión según la norma DIN 19523:

- La presión máxima admisible en la boquilla es de 120 bar.¹ Debido a la superficie interior lisa de la tubería de PRFV, normalmente se puede lograr una limpieza y eliminación de

obstrucciones adecuadas por debajo de esta presión.

- Se prefieren las boquillas con orificios de chorro alrededor de la circunferencia. No están permitidas las boquillas con cadenas o alambres de limpieza, ni tampoco las boquillas giratorias, agresivas u otras boquillas dañinas.
- El ángulo de descarga del agua no debe ser superior a $\alpha = 30^\circ$. Un ángulo inferior a $\alpha = 20^\circ$ suele ser suficiente para una tubería de PRFV, ya que la superficie lisa del material inhibe la adherencia y solo es necesario lavar el interior. El número de orificios del chorro debe ser de 6 a 8, y el tamaño del orificio debe ser de al menos 2,4 mm.
- La superficie externa de la boquilla deberá ser lisa.
- La velocidad de avance y retroceso de la boquilla se limitará a los 30 m/min. Evite detener la boquilla durante el procedimiento de limpieza. No se permite el movimiento incontrolado de la boquilla. Al introducir la boquilla en la tubería, hay que tener cuidado para evitar que el dispositivo golpee la pared de la tubería.
- Las boquillas con deslizadores incrementan la distancia entre la boquilla y la pared del tubo. Como consecuencia se obtiene una limpieza menos agresiva (figura 76).

Para mejorar los resultados de la limpieza, aumente la cantidad de agua utilizada y no la presión aplicada. Por lo tanto, se recomienda aumentar el tamaño y el número de insertos en las boquillas.

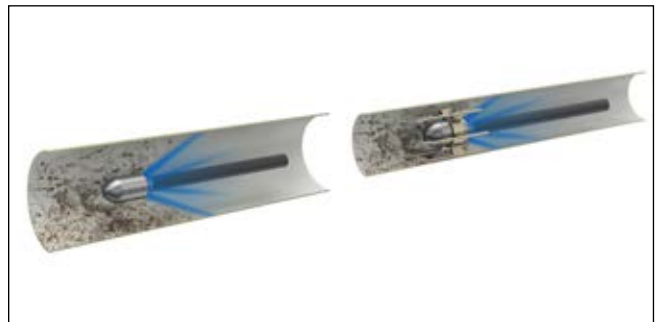


Fig. 74: Limpieza por proyección de agua a presión

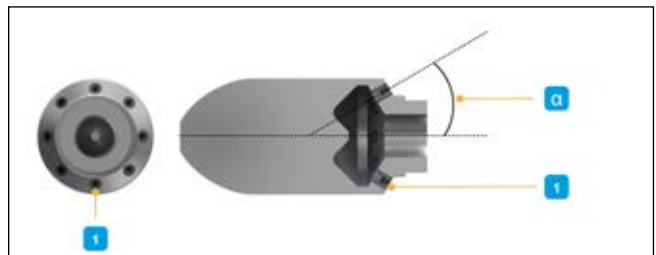


Fig. 75: Boquilla para limpieza a alta presión

1: orificio de proyección del agua a presión
 α : ángulo de la proyección de agua a presión respecto a la pared de la tubería

¹ La limpieza puede realizarse con una densidad de potencia del agua a presión de 330 W/mm². La experiencia ha demostrado que si se utiliza la boquilla de configuración y los orificios de chorro con un caudal de 300 l/min, se producirá una presión de 120 bar.



15.3.3. LIMPIEZA DE TUBERÍAS DE PRESIÓN FLOWTITE

Estas directrices deben utilizarse cuando se utilicen tuberías de presión Flowtite en aplicaciones de saneamiento.

- La presión máxima admisible en la boquilla es de 80 bares¹. Debido a la superficie interior lisa de la tubería de PRFV, normalmente se puede lograr una limpieza y eliminación de obstrucciones adecuadas por debajo de esta presión.
- Se prefieren las boquillas con orificios de salida alrededor de la circunferencia. Deben evitarse las boquillas con cadenas o alambres de limpieza, así como las boquillas giratorias, agresivas o dañinas.
- El ángulo de descarga del agua debe estar comprendido entre los 6° y 15° con respecto al eje de la tubería.
- El número de orificios del chorro debe ser como mínimo de 6 a 8, y el tamaño de cada orificio debe ser de al menos 2,4 mm.
- La superficie externa de la boquilla deberá ser lisa.
- La velocidad de avance y retroceso de la boquilla se limitará a los 30 m/min. No se permite el movimiento incontrolado de la boquilla. Al introducir la boquilla en la tubería, hay que tener cuidado para evitar que golpee la pared de la tubería.
- Las boquillas con varios deslizadores proporcionan una mayor distancia entre la boquilla y la pared de la tubería, tal como se requiere (figura 76).
- El uso de equipos o presiones que no cumplan los criterios anteriores puede causar daños a la tubería instalada y, por lo tanto, deben evitarse.

Para obtener información adicional consulte con su proveedor local de Amiblu.

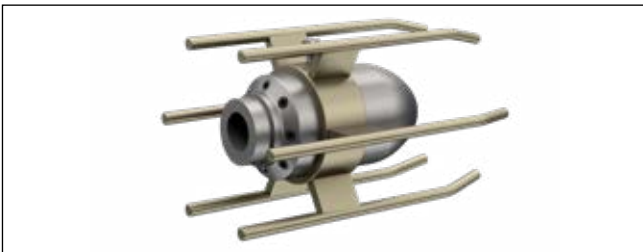


Fig. 76: Boquilla de limpieza con deslizadores

Nota: Las tuberías Flowtite inferiores a DN 300 se limpiarán como tuberías de presión.

¹ La limpieza solo puede realizarse con una densidad de potencia del agua a presión de 330 W/mm². La experiencia ha demostrado que si se utiliza una boquilla como la descrita en esta guía con un caudal de 300 l/min, se producirá una presión de 80 bar.

Anexo A

Principales normas

A continuación figura una lista de las principales normas y los distintos aspectos que cubren. Los estándares y reglamentos aquí expuestos son meramente informativos y deben evaluarse individualmente para cada caso y proyecto.

Normas de producto	
UNE-EN ISO 23856	Sistemas de canalización en materiales plásticos para el suministro de agua, evacuación y saneamiento con y sin presión. Sistemas en materiales plásticos termoestables reforzados con fibra de vidrio (PRFV) a base de resina de poliéster insaturado (UP).
ISO 25780	Plastics piping systems for pressure and non-pressure water supply, irrigation, drainage or sewerage – Glass-reinforced thermosetting plastics (GRP) systems based on unsaturated polyester (UP) resin – Pipes with flexible joints intended to be installed using jacking techniques.
UNE-EN 15383	Sistemas de canalización en materiales plásticos para evacuación y saneamiento. Plásticos termoendurecibles reforzados con vidrio (PRFV) a base de resina de poliéster insaturado (UP). Pozos de registro y cámaras de inspección.
ISO 16611	Plastics piping systems for drainage and sewerage without pressure – Non-circular pipes and joints made of glass-reinforced thermosetting plastics (GRP) based on unsaturated polyester resins (UP) – Dimensions, requirements and tests.
Normas y especificaciones técnicas de instalación y ensayo	
UNE-EN 805	Abastecimiento de agua. Especificaciones para redes exteriores a los edificios y sus componentes.
UNE-EN 1610	Construcción y ensayos de desagües y redes de alcantarillado.
ISO/TS 10465-1	Underground installation of flexible glass-reinforced pipes based on unsaturated polyester resin (GRP-UP) — Part 1: Installation procedures



Anexo B. Deflexión admisible en uniones Amiblu

Esta tabla proporciona la deflexión angular admisible y el radio de curvatura correspondiente para FPC y FWC hasta PN 16. Para diámetros especiales aquí indicados, contacte con su proveedor local.

Los valores de deflexión angular admisibles aquí presentados son válidos para tuberías instaladas hasta la goma central del acoplamiento sin apretar la goma. En todos los casos, el proyectista deberá considerar deflexiones angulares inferiores para tener en cuenta las variaciones de instalación y el movimiento de las juntas.

Véase también el capítulo 5.2 para obtener información sobre la unión de tuberías en relación con la deflexión angular.

UNE-EN ISO 23856		Radio de curvatura mín. [m]			
DN [mm]	requisito [°]	Ángulo admisible [°]	Longitud de la tubería [m]		
			3	6	12
100	3	3	57	115	229
125	3	3	57	115	229
150	3	3	57	115	229
200	3	3	57	115	229
250	3	3	57	115	229
300	3	3	57	115	229
350	3	3	57	115	229
400	3	3	57	115	229
450	3	3	57	115	229
500	3	3	57	115	229
600	2	3	57	115	229
650	2	3	57	115	229
700	2	2,6	66	132	264
750	2	2,6	66	132	264
800	2	2,2	78	156	313
860	2	2,2	78	156	313
900	2	2	86	172	344
960	2	2	86	172	344
1.000	1	1,8	95	191	382
1.100	1	1,5	115	229	458
1.200	1	1,4	123	246	491
1.280	1	1,3	132	264	491
1.300	1	1,3	132	264	529

UNE-EN ISO 23856		Radio de curvatura mín. [m]			
DN [mm]	requisito [°]	Ángulo admisible [°]	Longitud de la tubería [m]		
			3	6	12
1.400	1	1,2	143	286	573
1.500	1	1,2	143	286	573
1.600	1	1,1	156	313	625
1.700	1	1,1	156	313	625
1.720	1	1	172	344	688
1.780	1	1	172	344	688
1.800	1	1	172	344	688
1.900	0,5	0,9	191	382	764
2.000	0,5	0,9	191	382	764
2.100	0,5	0,9	191	382	764
2.160	0,5	0,8	215	430	859
2.200	0,5	0,8	215	430	859
2.300	0,5	0,8	215	430	859
2.400	0,5	0,7	246	491	982
2.500	0,5	0,7	246	491	982
2.600	0,5	0,7	246	491	982
2.700	0,5	0,7	246	491	982
2.800	0,5	0,6	286	573	1.146
2.900	0,5	0,6	286	573	1.146
3.000	0,5	0,6	286	573	1.146
3.100	0,5	0,5	344	688	1.375
3.200	0,5	0,5	344	688	1.375



Anexo C. Válvulas y cámaras

General

A efectos prácticos, es necesario colocar válvulas en línea a lo largo de la mayoría de las tuberías presurizadas. El aislamiento de una parte del sistema de suministro o distribución, las válvulas de alivio de aire y vacío en puntos elevados para la liberación controlada del aire acumulado o la introducción de aire para evitar subpresiones, desaguar o limpiar, se pueden instalar en las tuberías Amiblu.

En todos los casos, la responsabilidad final del diseño de los sistemas de tuberías corresponde al ingeniero de diseño.

Sin embargo, los ingenieros de la tecnología Amiblu han observado muchos métodos diferentes para incorporar estos accesorios en una tubería Amiblu y son capaces de proporcionar recomendaciones u orientaciones. Este anexo está dedicado a ofrecer al ingeniero de diseño o al contratista algunas recomendaciones sobre la instalación de válvulas en una tubería de presión Amiblu.

Anclaje de válvulas en la conducción

Las tuberías Amiblu están diseñadas para soportar cargas axiales nominales, pero no están diseñadas para soportar cargas de empuje y cizallamiento que puedan resultar de la inclusión de válvulas en el sistema de tuberías.

Los pesos y cargas de las válvulas deben estar anclados. En las tuberías no restringidas, el empuje de la presión y el peso de la válvula deben asegurarse mediante un bloque de anclaje. En el caso de tuberías restringidas, el peso de la válvula no debe descansar sobre la tubería. Se describen varios métodos de anclaje de válvulas. El mejor método dependerá de las condiciones de funcionamiento específicas de cada sistema.

En general, el mejor método depende del diámetro de la tubería y de la presión de funcionamiento. Hay dos consideraciones básicas para las válvulas en línea: directamente accesibles (instaladas en arquetas) o no accesibles (directamente enterradas). Por lo general, las válvulas de menor diámetro se entierran directamente sin utilizar arquetas de hormigón para facilitar el acceso.

Enterramiento directo

TIPO 1:

La forma más barata y sencilla de instalar una válvula de pequeño diámetro es enterrarla directamente, embebida en su propio bloque de anclaje (véase figura 77).

Este método puede utilizarse con válvulas más grandes, con el único límite de un diseño razonable del bloque de anclaje. El bloque de anclaje de hormigón armado deberá diseñarse adecuadamente para resistir el empuje de una válvula cerrada con un movimiento limitado a la estanqueidad de la junta.

A la hora de diseñar una disposición de tipo 1, deben tenerse en cuenta las siguientes directrices:

- El tamaño del bloque de anclaje se basa en la rigidez del suelo nativo, el material de relleno y las condiciones de instalación. Limite al máximo los movimientos laterales para preservar el rendimiento de la junta frente a las fugas.
- Los carretes embridados no deben medir más de 1000 mm de longitud, con un manguito Amiblu en su extremo que conecte el carrete con el tubo biela (figura 77).

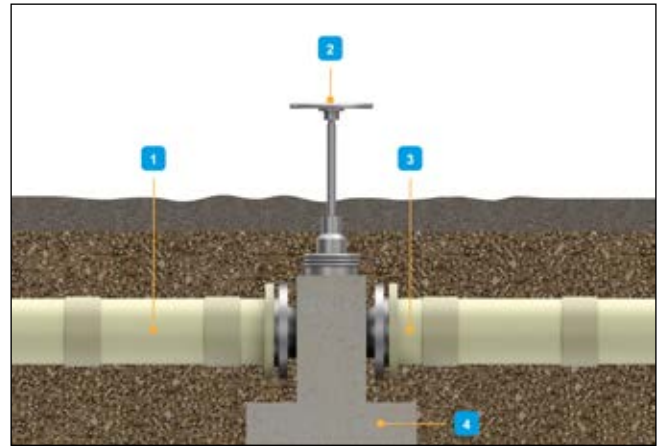


Fig. 77: Tipo 1. Válvula anclada en el bloque de anclaje

- 1: tubo biela
- 2: válvula
- 3: brida de PRFV
- 4: anclaje de hormigón



TIPO 2

El método de anclaje para el tipo 2 es similar al del tipo 1, excepto que se puede acceder al cuerpo de la válvula (véase la figura 78). Al tiempo que permite una instalación relativamente sencilla, la válvula puede estar disponible para el servicio. El límite de utilización dependerá de la resistencia de la tubería metálica y del collarín de anclaje fijado. Para cargas de empuje pequeñas, solo es necesario anclar un lado de la válvula.

A la hora de diseñar la disposición de tipo 2, deberán tenerse en cuenta las siguientes directrices:

- El tamaño del bloque de anclaje se basa en la rigidez del suelo nativo, el material de relleno y las condiciones de instalación. Limite el movimiento lateral para preservar la estanqueidad de la unión.
- Los manguitos embridados no deben tener más de 1.000 mm de longitud. El manguito, con la brida o el collarín de anclaje, se conecta al tubo biela Amiblu mediante un manguito Amiblu estándar.
- Si se utilizan carretes metálicos, se recomienda utilizar acoplamientos flexibles de acero o acoplamientos mecánicos de transición (de doble cierre).

Cámaras

TIPO 3

Este método puede utilizarse para todos los casos, excepto para las válvulas más grandes y de alta presión. El límite de uso dependerá de la capacidad de colocar el sistema de soporte estructural en la arqueta de la válvula. El sistema de soporte debe estar diseñado para aceptar el empuje axial total sin sobrecargar las bridas de la válvula o las paredes de la arqueta de la válvula de hormigón armado. La arqueta de válvulas actúa como bloque de anclaje y debe diseñarse como tal. La contención del empuje se coloca en el lado de compresión de la válvula para transferir el empuje directamente a la pared de la arqueta. El otro extremo del sistema de tuberías tiene un movimiento axial relativamente libre, lo que permite el movimiento debido a los cambios de temperatura y al efecto Poisson.

La hipótesis inherente a la figura 79 es que el empuje actúa en una sola dirección. Sin embargo, debe tenerse en cuenta la posibilidad de contrapresión en una válvula cerrada, lo que podría crear una carga de empuje en la dirección opuesta. Para tener en cuenta esta posibilidad, el soporte estructural puede diseñarse para soportar la carga en ambas direcciones. Los detalles asociados se desarrollarán a criterio del ingeniero responsable del proyecto.

A la hora de diseñar una disposición de tipo 3, deben tenerse en cuenta las siguientes directrices:

- El empuje y los esfuerzos cortantes de la válvula se soportarán mediante un sistema de soporte de bastidor de acero.

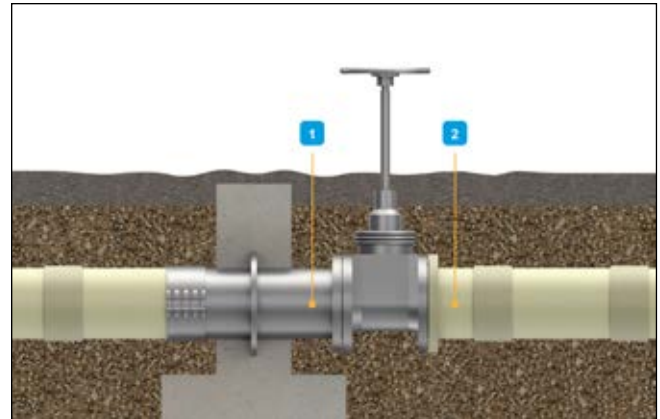


Fig. 78: Tipo 2. Bloque de empuje adyacente a la válvula

- 1: brida de acero con aro de anclaje
- 2: brida de PRFV

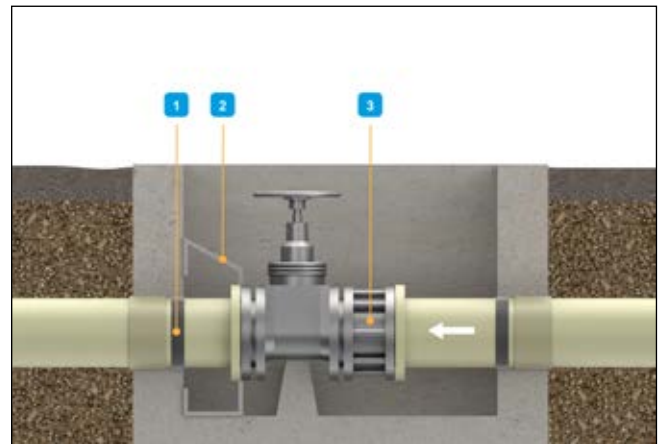


Fig. 79: Tipo 3. Bloque de empuje adyacente a la válvula

- 1: envoltura de goma
- 2: estructura de soporte de acero
- 3: desmontaje del acoplamiento



- Las tuberías Amiblu deben estar equipadas con una junta de goma en la penetración del muro de hormigón para reducir las tensiones locales causadas por la restricción del desplazamiento radial libre durante la presurización.
- La arqueta de la válvula deberá estar diseñada para aceptar todo el empuje axial y el peso vertical de la válvula. Serán necesarios refuerzos locales de los cimientos y paredes de las arquetas de válvulas para aceptar las fuerzas axiales en los puntos de fijación.
- La arqueta de la válvula debe diseñarse como un bloque de anclaje para resistir el empuje axial. La selección, colocación y compactación del relleno deben ser suficientes para resistir el asentamiento y las fuerzas laterales creadas por el cierre de la válvula. Limite los movimientos laterales para preservar la estanqueidad de las juntas.
- Debe haber un tubo biela colocado fuera de la arqueta de la válvula de acuerdo con las prácticas de instalación estándar (véase el capítulo 6).
- El empuje se absorbe mediante la compresión del sistema de anclaje estructural. No se transmite ninguna carga axial a la tubería.
- Utilice relleno estabilizado con cemento, o bien grava compactada a una compactación relativa mínima del 95% PN, para rellenar el hueco bajo la tubería que sale de la estructura de la arqueta de válvulas (véase la figura 52).
- El otro tramo del tubo queda libre para moverse axialmente a través de la junta de sellado de la válvula.
- El tamaño del bloque de anclaje se basa en la rigidez del suelo nativo, el material de relleno y las condiciones de instalación. Limite el movimiento lateral para preservar la estanqueidad de la junta.
- Debe haber un tubo biela colocado fuera de la arqueta de la válvula de acuerdo con las prácticas de instalación estándar (consulte el capítulo 6).
- Utilice relleno estabilizado con cemento o grava compactada a un mínimo de 95% PN para llenar el vacío debajo de las tuberías que salen de la estructura de la arqueta de válvulas (consulte la figura 52).

TIPO 4

Este método de anclaje (figura 80) puede utilizarse para cualquier aplicación. Su única limitación de uso es el tamaño de la arqueta de la válvula. La arqueta de válvulas debe diseñarse como el bloque de empuje. Cuando las dimensiones de la cara del bloque de empuje requerido sean mayores que las dimensiones físicas de la arqueta de la válvula, amplíe las dimensiones del lado aguas abajo de la arqueta de la válvula para satisfacer los requisitos del bloque de empuje.

Aquí, la brida de retención del empuje se coloca en el lado de compresión de la válvula para transferir el empuje directamente a la pared de la arqueta, que actúa como un bloque de anclaje. El otro extremo del sistema de tuberías es relativamente libre de moverse axialmente para permitir el movimiento debido a los cambios de temperatura y al efecto Poisson.

A la hora de diseñar una disposición de tipo 4, deben tenerse en cuenta las siguientes directrices:

- El peso de la válvula recae sobre la base de la arqueta de válvulas, que debe ser diseñada para soportar toda la carga del empuje axial de la válvula. Las paredes de la arqueta deben reforzarse convenientemente para resistir las cargas axiales que recibe la brida con anillo de anclaje.
- Un acoplamiento de acero flexible o un acoplamiento mecánico de transición debe proporcionar una transición entre el trozo de tubo de acero y el tubo biela estándar Amiblu fuera de la arqueta de la válvula.

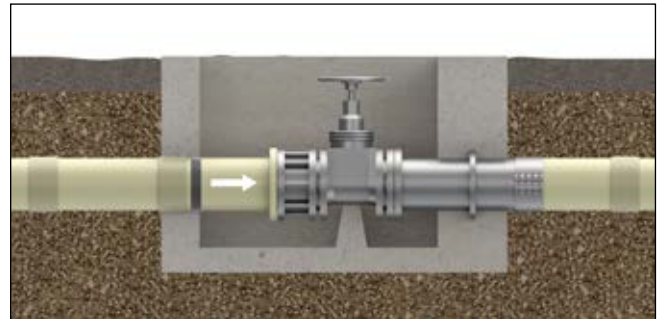


Fig. 80: Tipo 4. Carrete metálico brida-manguito flexible de acero con aro de anclaje

Ventosas

Es práctica común colocar ventosas (válvulas de liberación de aire o de aire/vacío) en los puntos altos de una larga línea de suministro. Las ventosas de aire deben estar diseñadas para liberar lentamente cualquier aire acumulado en el punto alto de una línea que pueda limitar o bloquear el flujo.

Del mismo modo, las ventosas de vacío limitan la cantidad de presión negativa que puede experimentar una tubería al abrirse cuando la válvula detecta presión. El diseño detallado y el dimensionamiento de estas ventosas están fuera del alcance de esta guía de instalación. Sin embargo, aquí se ofrecen directrices genéricas relacionadas con la disposición general de los accesorios y las estructuras para la instalación de estos elementos auxiliares.

Existen dos formas de instalar ventosas en un sistema Amiblu. El método más común es montar la ventosa directamente sobre un ramal vertical embridado. Alternativamente, para válvulas pesadas, también puede diseñarse un ramal tangencial para alojar el conjunto. A continuación, se presentan los detalles de todas las disposiciones posibles.

VENTOSAS PEQUEÑAS

La forma más sencilla de alojar ventosas pequeñas es montar la válvula directamente encima de un injerto con brida vertical que se eleve desde la tubería principal inferior. Normalmente, la válvula se aloja en una arqueta de hormigón que permite el paso seguro y fácil del aire a través del conjunto de la válvula. Al diseñar y construir la arqueta de válvulas directamente sobre la tubería, es importante asegurarse de que el peso de la arqueta de hormigón no se transfiere directamente al injerto con brida y, por lo tanto, a la tubería Amiblu situada debajo.

Esto puede evitarse utilizando una abertura vertical en la base de la arqueta que sea mayor que el diámetro exterior del injerto vertical Amiblu.

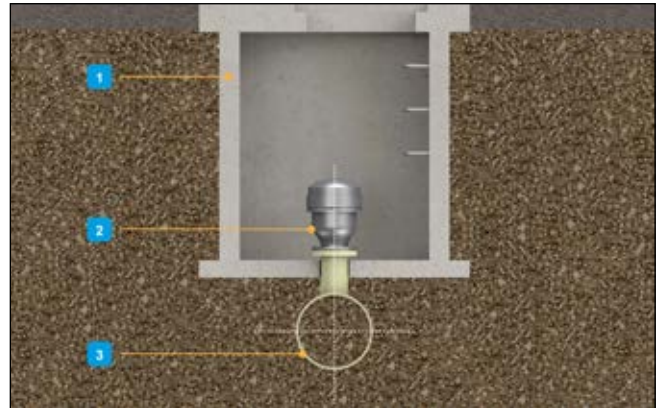


Fig. 81: Instalación de una ventosa de pequeño diámetro

- 1: arqueta de hormigón
- 2: ventosa
- 3: pieza en te con brida de PRFV



Fig. 82: Bloque de anclaje para grandes profundidades de enterramiento

- 1: ventosa
- 2: soporte de acero
- 3: bloque de anclaje

Nota: En los casos en los que el peso de la válvula sea superior al empuje previsto, consulte con Amiblu. La válvula instalada no debe crear cargas laterales en la tubería vertical.



Las figuras 81, 82 y 83 proporcionan ilustraciones generales de estas características deseadas.

Un método alternativo consiste en soportar el peso no directamente sobre la tubería ascendente, sino con una derivación tangencial que conduce a la válvula instalada en una arqueta adyacente (véase la figura 84).

La derivación tangencial puede ser paralela al eje horizontal o formar un ligero ángulo vertical ($< 22,5^\circ$) con un codo.

En general, si el diámetro de la derivación tangencial (longitud de cuerda) es superior al 50 % del diámetro de la tubería principal, se requiere un bloque de empuje (consulte el capítulo 9).

VENTOSAS GRANDES (DN > 100 MM)

En el caso de ventosas más grandes, el método preferido para instalar estas válvulas más pesadas es suministrar una T de PRFV embridada DN ≥ 600 mm, para acomodar la alta carga axial. Esta válvula se fija a una brida ciega de acero conectada a la brida de PRFV.

Injertos

Los injertos son conexiones en T que cumplen los siguientes criterios:

- Diámetro del injerto ≤ 300 mm.
- Diámetro del tubo principal ≥ 3 veces el diámetro del injerto

Nota: En general, no es necesario revestir las conexiones de los injertos con hormigón. Para conocer excepciones, consulte la sección anterior sobre ventosas.

Válvulas de limpieza y desagüe

El proceso de instalación de válvulas de limpieza y desagüe es similar a los métodos utilizados para ventosas de gran diámetro, con la diferencia principal que el injerto es tangencial en la parte inferior de la tubería.

Si el diámetro del tubo tangencial (longitud de la cuerda) es superior al 50 % del diámetro del tubo principal, entonces se requiere un bloque de anclaje (Capítulo 9.2).

La Fig. 85 muestra una disposición típica para instalar este tipo de accesorios en una tubería de presión Amiblu. Es importante tener en cuenta que todas las válvulas deben tener el soporte adecuado.

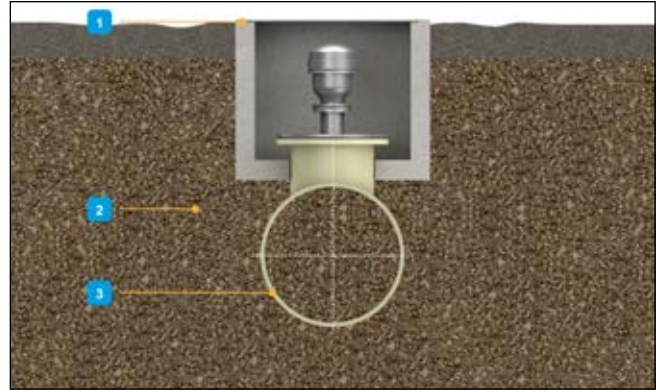


Fig. 83: Ilustración general de una ventosa grande con tubería Amiblu

- 1: arqueta con tapa
- 2: relleno estabilizado con cemento o grava con una compactación del 95% PN
- 3: pieza en te con brida de PRFV, ramal DN ≥ 600



Fig. 84: Método alternativo para alojar una ventosa grande con tubería Amiblu

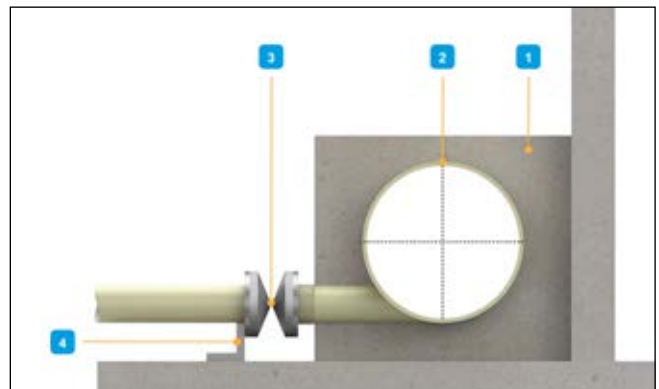


Fig. 85: Válvulas de limpieza y desagüe

- 1: bloque de anclaje
- 2: pieza en te con brida tangencial de PRFV
- 3: válvula
- 4: soporte de acero para válvula



Anexo D. Aviso Legal / Copyright

Al recibir, tomar posesión, abrir o hacer uso de este manual, se compromete a aceptar los términos establecidos a continuación como legalmente vinculantes:

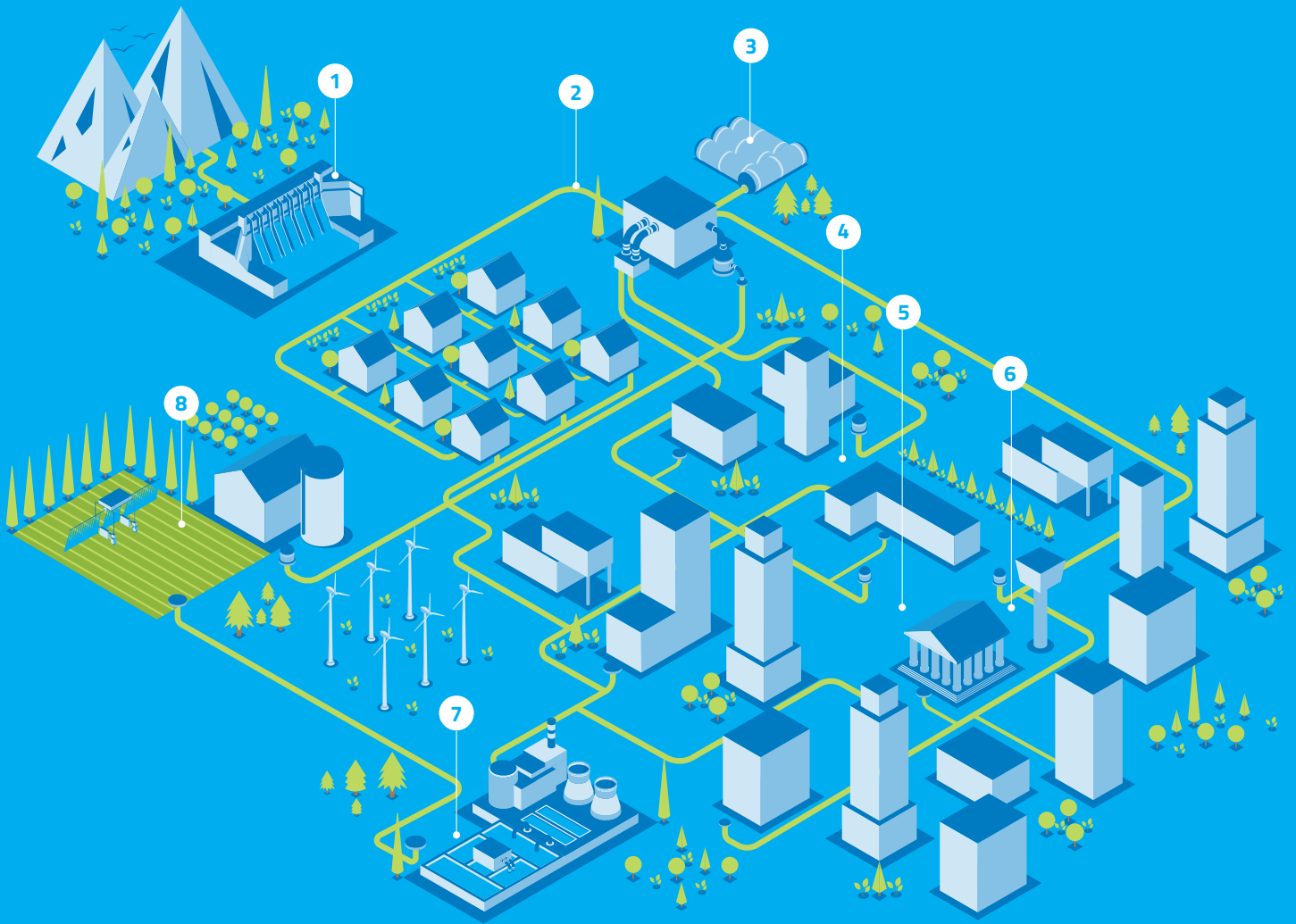
- Amiblu se reserva el derecho a cambiar o modificar el presente manual en lo referente a las especificaciones técnicas, datos, documentación fotográfica y cualquier otro contenido del mismo, sin previo aviso y en cualquier momento. En ningún caso Amiblu será responsable ante nadie por errores u omisiones.
- Usted reconoce que este manual ha sido creado por Amiblu y que Amiblu es el único propietario de los derechos de autor del manual y de todos los dibujos técnicos, bocetos, gráficos y fotografías que contiene y que han sido creados por Amiblu (en adelante, los "Trabajos"). Amiblu se reserva todos los derechos de uso de los Trabajos. Amiblu ostenta la facultad única de editar y modificar, publicar, distribuir y traducir los Trabajos. Solo podrá disponer de los Trabajos disponibles a través de este manual de acuerdo con las condiciones de uso de los derechos de autor de Amiblu, publicadas en la página de inicio de www.amiblu.com.
- Los Trabajos que no han sido creados por Amiblu están sujetos a los derechos de autor de terceros que tienen sus derechos de uso.

Amiblu garantiza y se responsabiliza únicamente en la medida en que la estricta ley, aplicable a estos términos, lo prevea, y rechaza cualquier garantía y responsabilidad que exceda de lo estipulado. En particular, Amiblu no garantiza ni se hace responsable de la exhaustividad, corrección y exactitud de las especificaciones técnicas, datos o cualquier otra información contenida en este manual, ni de los fallos causados por un uso inadecuado del mismo. La responsabilidad de Amiblu quedará especialmente excluida por cualquier paralización o disminución de la producción, pérdida de uso, lucro cesante, pérdida de contrato o cualquier otro daño económico o consecuencial, ya sea directo o indirecto.



Valoremos el agua como es debido.

1. Hidroeléctrica
2. Agua potable
3. Depósitos de almacenaje
4. Saneamiento y aguas pluviales
5. Rehabilitación con tuberías NC
6. Tuberías de hinca
7. Industria
8. Riego



Amiblu Pipes Spain S.A.
www.amiblu.com/es | +34 977 47 07 77 | spain@amiblu.com

Todos los derechos reservados. Queda prohibida la reproducción total o parcial de este documento, en cualquier forma o por cualquier medio, sin autorización previa por escrito. Todos los datos, especialmente los técnicos, están sujetos a modificaciones posteriores. La información indicada no es vinculante y, por lo tanto, debe ser comprobada y, si es necesario, revisada en cada caso individual. Amiblu y las empresas afiliadas a Amiblu no son responsables de las declaraciones publicitarias de este folleto. En particular, Amiblu aclara que las afirmaciones contenidas en el presente folleto pueden no reflejar las características reales del producto y que solo tienen fines publicitarios, por lo que estas afirmaciones no forman parte de ningún contrato de compra de los productos aquí anunciados.

© Amiblu Holding GmbH, Publicación: 07/2023