

UltraGrip[®]

AMPLIFIED

NOVEDAD

Uniones y adaptadores de brida DN700 - DN900

Rendimiento para las generaciones venideras

 **VIKING JOHNSON[®]**



UltraGrip®



Rendimiento para las generaciones venideras



Escanee el código QR para ver los vídeos





El cambio climático está cambiando las operaciones de los suministros públicos

Adaptación a extremos ambientales

Muchas empresas de suministros públicos de todo el mundo necesitan transportar agua largas distancias, y sobre todo desde regiones que tiene un excedente hasta otras afectadas por la sequía.

Por tanto, la industria ha buscado diseños de tuberías más rentables que utilizan tamaños y presiones nominales mayores, con lo que los 16 bar se están convirtiendo en la presión de trabajo estándar en sus todas sus redes.



Un socio perfecto para infraestructura y reparaciones

Viking Johnson es un nombre muy respetado en el sector, con una rica historia que se remonta a la década de 1930, y goza de reconocimiento internacional por el diseño y la fabricación de uniones autoblocantes y adaptadores de brida de gran diámetro.

La gama probada de uniones autoblocantes de gran tolerancia UltraGrip se ha ampliado para incluir los tamaños DN700, DN800 y DN900 que son idóneos para proyectos de nuevo tendido y de infraestructura a gran escala.

Viking Johnson ha simplificado la especificación en toda la gama UltraGrip Amplified. Los acoplamientos y uniones reductores tienen una clasificación de 16 bar con una selección de adaptadores de brida clasificados 10 bar y 16 bar. También hay un conjunto completo de CAD 2D y 3D y modelos BIM.



Unión UltraGrip



Unión reductor UltraGrip



Adaptador de brida UltraGrip

bimastore



Ampliado para desafíos venideros



Exclusivo sistema autoblocante

El sistema de retención UltraGrip está equipado con una tecnología única de sellado y autoblocante que permite a los contratistas de suministros públicos diseñar tuberías más rentables, sin necesidad de emplear trabas externas, como por ejemplo macizos de anclaje.



Tecnología avanzada de agarre y sellado



Diseño de juntas específico

UltraGrip Amplified ha adaptado una tecnología probada de juntas de alta tolerancia y alto rendimiento, que proporciona una presión de sellado óptima incluso en tuberías con superficies externas arañadas, picadas y corroídas. Es una tecnología de juntas que Viking Johnson lleva utilizando en sus productos para el sector del agua desde la década de 1980, con más de 9 millones de unidades vendidas.







Juntas de gran tolerancia

9 millones
en uso en todo el mundo

Acoplamientos versátiles

UltraGrip es la elección perfecta para aplicaciones de agua potable y saneamiento, tanto enterradas como aéreas*. Es la solución ideal para unir tuberías de diversos materiales como fundición dúctil, fundición gris, acero, PE, PVC-O y fibrocemento.

<p>Fundición a acero</p> 	<p>Acero a fibrocemento</p> 
<p>Fundición a PVC-O</p> 	<p>Fundición dúctil a PE</p> 

Gran tolerancia

Cuando las tuberías están deformadas u ovalizadas, la tolerancia de 35 mm de UltraGrip, líder en el mercado, ofrece más espacio para garantizar una conexión sencilla. El accesorio admite la deformación de la tubería dentro de las tolerancias de fabricación, y conecta el extremo de la espiga y el cuerpo principal de la tubería de fundición dúctil con un solo accesorio, así como de fundición tanto de tipo AB como CD.



Admite la deformación de las tuberías

*UltraGrip se puede utilizar en aplicaciones aéreas, donde no estén expuestas a la luz directa del sol ni queden fuera del rango de temperaturas de trabajo de 40 grados (entre -20° y 60°).



Accesorios grandes que dan resultados

Para una total tranquilidad

UltraGrip ofrece una angularidad de 4° en cada extremo en toda la gama, incluida las tolerancias superior e inferior. De este modo se elimina la necesidad de que los instaladores midan la tubería para calcular la angularidad permitida.

También supone una ventaja para el diseño de nuevas redes de tuberías, puesto que se pueden integrar curvas en la tubería sin utilizar accesorios especiales, y ofrece flexibilidad en la instalación al compensar la desalineación de las tuberías.



Facilidad de instalación

UltraGrip es fácil de instalar en obra, incluso en zanjas estrechas. La instalación resulta muy sencilla gracias a la incorporación de argollas de elevación para facilitar la maniobrabilidad. El producto viene preensamblado para poder colocarlo rápidamente en la tubería de tolerancia superior e inferior mediante pernos cautivos, para lo que no hace falta más que una llave sencilla para apretarlo en las difíciles condiciones de la obra.

Además, tras la instalación, no es necesario volver a apretarlo, ni repetir visita tras el atornillado inicial.



Versatilidad excepcional para proyectos de infraestructura de gran escala



Angularidad de 4° en ambos extremos en toda la gama

Pensamos en la sostenibilidad



Un recurso renovable

Todas las líneas UltraGrip están recubiertas de Rilsan Nylon, un recubrimiento de origen biológico fabricado a partir del aceite de semillas de ricino, una materia prima renovable que crece fácilmente en las regiones semiáridas, sin causar deforestación y sin competir con la producción de alimentos, lo que lo convierten en un material totalmente renovable.





Exclusivo recubrimiento biológico

Los revestimientos en polvo Rilsan® llevan utilizándose en la industria del agua desde 1967. Se trata de una poliamida única de altas prestaciones que proporciona a las piezas metálicas el más alto grado de protección frente a la corrosión, a la vez que cumple con los reglamentos más estrictos del agua potable (WRAS, KIWA etc.).

Seleccionado no solo por su excelentes propiedades anticorrosión, sino porque además soporta unos altos niveles de deformación, por lo que resulta ideal para aquellos productos que se flexionan al atornillarlos.



Programa de becas Castor

En 2022, Arkema concedió a Viking Johnson una de las primeras becas Castor por ser un cliente selecto y global, con un sólido compromiso con la sostenibilidad.



Embalaje protector biodegradable

Las tapas protectoras se introdujeron para mantener el accesorio limpio y libre de contaminación. Las tapas están hechas de un material biodegradable para minimizar su impacto sobre el medio ambiente, y garantizar que los accesorios permanezcan limpios y listos para su uso en aplicaciones de agua potable.




Pensamos en la sostenibilidad

Reducción de nuestra huella de carbono


Uno de los valores primordiales de las empresas de Crane Co. es la eliminación del desperdicio en toda la organización.


La empresa cuenta también con una cadencia y un proceso estructurados para gestionar y medir el progreso de sus iniciativas de sostenibilidad.

Objetivo 2030

 **10%↓**
Reducción del 10% del consumo de agua por hora de trabajo directo antes de 2030

 **20%↓**
Reducción del 20% de emisiones de gases invernadero por hora de trabajo directo antes de 2030

 **20%↓**
Reducción del 20 % del consumo de electricidad por hora de trabajo directo antes de 2023

 **15%↓**
Reducción del 15 % de residuos sólidos no peligrosos por hora de trabajo directo antes de 2023



Materiales de origen

UltraGrip está hecho de acero reciclado en un 80 %. Al usar acero reciclado se consume un 75 % menos de energía que en la fabricación de accesorios a partir de materias primas nuevas, y se reducen los residuos al no tener que extraer los minerales de la tierra.



Eliminación del hormigón

Un componente fundamental de la fabricación de macizos de apoyo es el cemento, que supone hasta un 8 % de las emisiones mundiales de CO₂. UltraGrip minimiza la necesidad de macizos de apoyo porque el diseño de agarre mejorado resiste el esfuerzo de tracción procedente de la presión interna dentro de las tuberías.

Protección a lo largo de la vida útil

UltraGrip tiene una vida de diseño de 50 años, lo que ayuda a cumplir los objetivos climáticos mundiales de reducción de las emisiones de carbono. Esto reduce al mínimo la fabricación, el transporte, la instalación y las reparaciones, lo que mejora la vida de las generaciones venideras.



Menos almacenaje de existencias

El inventario puede reducirse al mínimo con un cuidadoso posicionamiento de la gama de tolerancias para cubrir todos los materiales de tubería principales.





Tuberías rentables

El sistema de tracción UltraGrip está equipado con una tecnología única de agarre que permite a los ingenieros consultores diseñar tuberías más rentables, sin necesidad de emplear trabas externas, como por ejemplo macizos de apoyo.

Rendimiento a largo plazo

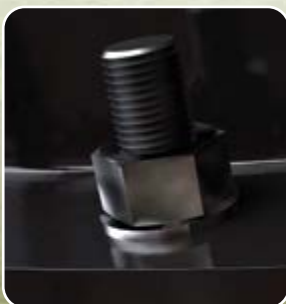
El producto cuenta con acreditación externa BS8561:2021, que inspira confianza en el usuario final. Cuando se utiliza con tuberías de polietileno, el producto alcanza un rendimiento de resistencia a la tracción de tipo 2, según se define en WIS 4-24-01 y en ISO 17855.

Mayores presiones

Producto de 16 bar de serie, para responder ante la creciente demanda de redes de tuberías con presiones de funcionamiento más altas.

Fáciles de instalar

Se suministran con pernos cautivos, que puede apretar el técnico con una llave sencilla, lo que hace de UltraGrip la opción idónea para usar en todo tipo de zanjas. Además, no es necesario volver a apretarlo, ni repetir visita tras el atornillado inicial.



Vida útil de diseño de 50 años

Junto con las pruebas de rendimiento a largo plazo y su junta de altas prestaciones, los tornillos de acero inoxidable recubiertos de una fina capa de lubricante proporcionan una excelente resistencia a la corrosión y la degradación, y maximizan la longevidad del producto.

Mayor flexibilidad

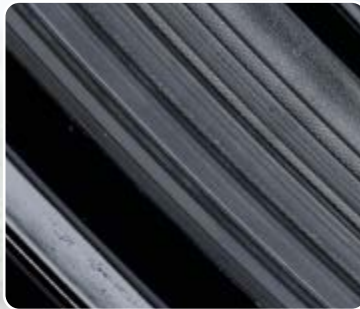
La angularidad de 4° en ambos extremos permite integrar curvas en las redes de tuberías y unir tuberías desalineadas sobre el terreno.



DN700 - DN900

Sin fugas

Tecnología probada de juntas de EPDM de gran tolerancia y altas prestaciones, que Viking Johnson lleva utilizando durante más de 40 años para sus productos del sector del agua.



Conecta varios materiales de tuberías

Gracias a la tolerancia de 35 mm, un único tamaño sirve para varios materiales de tuberías, y su diseño permite utilizarlo con tuberías deformadas o ligeramente distintas a la especificación.

Reparación sencilla

La gran holgura de instalación permite unas tolerancias operativas mayores para cortar y colocar las tuberías, lo que hace más rápidas y fáciles las reparaciones.

Facilidad de manejo

La instalación resulta sencilla gracias a las argollas de elevación que lleva incorporadas para facilitar su maniobrabilidad.



Temperatura y presión de trabajo nominales

Diámetro nominal	Producto autoblocante		Producto flexible		Temperatura de funcionamiento
	Gas	Agua	Gas	Agua	
DN700	N/D	16 bar	N/D	16 bar	-20 a +60
DN800	N/D	16 bar	N/D	16 bar	
DN900	N/D	16 bar	N/D	16 bar	



Exhaustivas pruebas y acreditaciones

Exhaustivas pruebas y garantías de calidad

Los productos de Viking Johnson son sometidos a una serie de pruebas exigentes para garantizar su durabilidad. Entre ellas destaca el análisis de elementos finitos (ANSYS) y exhaustivas pruebas atestiguadas por laboratorios de ensayo externos, para verificar el cumplimiento de las pruebas a largo plazo según define la norma BS8561:2021, cuando se utilizan con fundición dúctil, acero, PE, PVC-O, fundición y fibrocemento. Con PE, los accesorios UltraGrip también consiguen un esfuerzo de tracción axial equivalente a un rendimiento de tipo 2, según definición y ensayos de IGN 4-01-02:2017.

Además, el rendimiento ha sido validado mediante exhaustivas pruebas físicas, entre ellas hidrostáticas, de resistencia a la tracción, impermeabilidad a las fugas, fuerza y resistencia a pruebas de deformación. Se han realizado además pruebas de presión con cargas de cizallamiento sobre tuberías ranuradas, para simular la corrosión y la carga de inercia típica de las tuberías antiguas.

Todos los productos pueden resistir a la tracción y sellar eficazmente en todas las situaciones, proporcionando a instaladores y usuarios finales la seguridad de que los productos rendirán como es debido.



Centro de demostraciones

Como parte del desarrollo de la gama UltraGrip y para mejorar la experiencia del cliente, Viking Johnson ha invertido en un nuevo Centro de demostraciones.

Este Centro hace posible simular las condiciones de zanjas reales, a la vez que ponen a prueba el producto bajo presión con análisis de tensión e hidrostáticos. Toda el agua que se utiliza en estas pruebas procede de un sistema sostenible de recogida de agua de lluvia.

De este modo, los clientes, contratistas y técnicos que deseen saber más sobre UltraGrip pueden visitar el Centro, ver y tocar el producto, a la vez que reciben una formación práctica fundamental.



UltraGrip cumple las normas de la industria, como deja patente su certificación WRc, que ofrece seguridad y confirma su vida útil de diseño prevista de 50 años.

Todos los materiales de UltraGrip que entran en contacto con el agua están aprobados para su uso con agua potable; las juntas están homologadas por WRAS y el recubrimiento de Rilsan Nylon cuenta con certificación WRAS y DWI.



CASO PRÁCTICO

ISE Valley y UltraGrip Amplified

Se ha especificado, e instalado, UltraGrip Amplified DN700 de Viking Johnson en una nueva urbanización cerca de Wellingborough, en Stanton Cross, para reparar una tubería de aguas residuales que reventó durante el periodo navideño de 2022. Como medida provisional se instalaron 540 metros de tuberías aéreas para gestionar el saneamiento mientras se realizaban reparaciones en la red de tuberías existente, de la década de 1970.

Anglian Water One Alliance eligió cuatro Adaptadores de brida UltraGrip Amplified DN700 de Viking Johnson para el proyecto de unión de tramos corroídos de tuberías de fundición dúctil donde la red de tuberías del polígono cambia de dirección.

UltraGrip es idóneo para este tipo de trabajo, y cumplió sobradamente los requisitos de la clasificación de tuberías de 6 bar para este proyecto de reparación y, al tratarse de un accesorio de sujeción resistente a la tracción, permitió al contratista retirar (y no sustituir) los costosos macizos de anclaje. Además, la instalación fue rápida y sencilla.



“ Ha funcionado a la perfección. Hay un coste-beneficio por supuesto ya que habríamos tenido que cambiar los macizos de anclaje. Nos ahorró tiempo, probablemente una semana, además de que necesitamos una excavación mucho más pequeña. También nuestra huella de carbono es mucho menor. Esta unión es perfecta, ha funcionado estupendamente, todo ha salido según lo planeado. ”

Trevor Newman Encargado de obra
@one Alliance (Barhale)

SECTOR

Reparación de la red de saneamiento

UBICACIÓN

ISE Valley Wellingborough

CLIENTE

Anglian Water @one Alliance

CONTRATISTA

Barhale, Skanska

DISTRIBUIDOR

Wolseley

ESPECIFICACIÓN

Viking Johnson 4x UltraGrip Amplified
Adaptadores de brida DN700



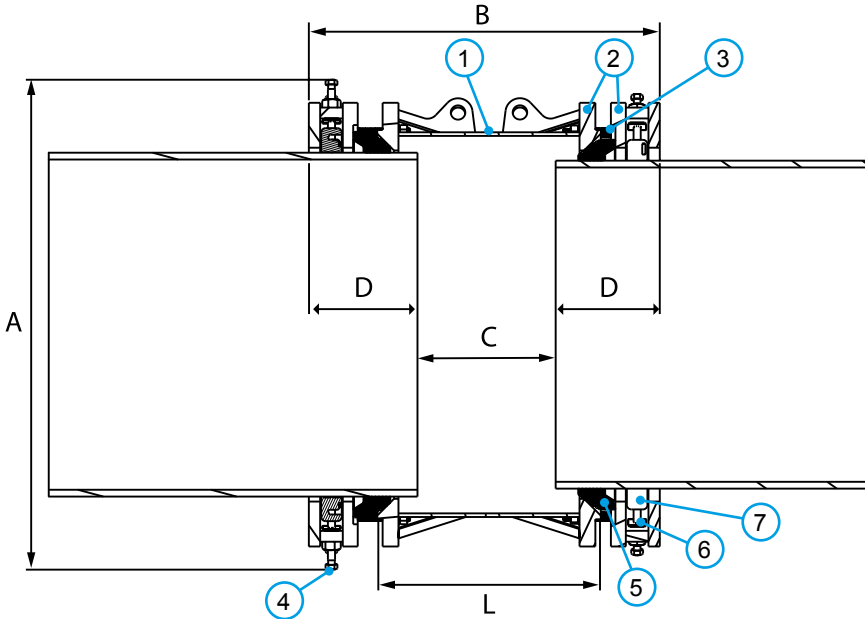


Viking Johnson (parte de Crane BS &U) fabrica acoplamientos, adaptadores de brida y accesorios afines para las compañías de suministros públicos. Viking Johnson no puede hacer recomendaciones sobre el diseño de la tubería, incluyendo sus componentes, sustancias operativas previstas, elementos químicos utilizados y materiales. Cualquier comentario realizado por Viking Johnson en relación con la compatibilidad de los productos se aplica únicamente a la gama de productos de Viking Johnson.

Uniones

Leyenda

- 1 = Cuerpo central
- 2 = Anillo exterior
- 3 = Pernos
- 4 = Tornillo, tuerca y arandela
- 5 = Junta
- 6 = Tuerca cuadrada
- 7 = Anillo de agarre



ADVERTENCIA DE PELIGRO: Las argollas de elevación, si las hay, han sido diseñadas y probadas únicamente para levantar los componentes a los que van unidas. De no seguir estas instrucciones, podrían producirse lesiones de gravedad o incluso la muerte, así como daños a la propiedad.

La máxima carga de trabajo segura de la argolla de elevación es igual al peso del producto.

Uniones

Diámetro nominal	Rango de diámetros (mm)		Profundidad de inserción (D)		Holgura de montaje (C) (mm)		Dimensiones (mm)			Fijadores		Peso (kg)
	Mín.	Máx.	Mín.	Máx.	Mín.	Máx.	Total		Cuerpo central	Perno axial Tamaño nom.	Tornillo radial Tamaño nom.	
							A	B	L			
700	700	735	220	245	165	375	1085	815	495	32 x M20	48 x M16	559
700	727	762	220	245	165	375	1115	815	495	32 x M20	64 x M16	591
700	750	785	220	245	165	375	1135	815	495	32 x M20	48 x M16	592
800	789	824	220	245	170	380	1175	820	500	36 x M20	60 x M16	638
800	825	860	220	245	170	380	1210	820	500	36 x M20	80 x M16	684
800	853	888	220	245	170	380	1240	820	500	36 x M20	60 x M16	680

Las conexiones se basan en tuberías con diámetros exteriores estándar*

Diámetro nominal	Rango		Fundición dúctil	PE / PVC-O	Acero / Acero con revestimiento epoxi	Fundición	Fibrocemento
	Mín.	Máx.					
DN700	700	735		710mm	DN700	26" (AB & CD)	26" (AB & CD)
DN700	727	762	DN700			27" (AB & CD)	27" (AB & CD)
DN700	750	785			DN750	28" (AB & CD)	28" (AB & CD)
DN800	789	824		800mm	DN800	30" (AB)	30" (AB)
DN800	825	860	DN800				
DN800	853	888				32" (AB & CD)	32" (AB & CD)

* La tabla anterior se proporciona solamente a modo de guía; asegúrese de que el diámetro exterior y el material de la tubería sean compatibles antes de la instalación.

Temperatura y presión de trabajo nominales

Diámetro nominal	Producto autoblocante		Producto flexible		Temperatura de funcionamiento
	Gas	Agua	Gas	Agua	
DN700	N/D	16 bar	N/D	16 bar	-20 a +60
DN800	N/D	16 bar	N/D	16 bar	

Materiales de tuberías



Se ha hecho todo lo posible para garantizar que la información incluida en este documento sea correcta en el momento de su publicación. Crane Ltd. no asume responsabilidad alguna por errores tipográficos u omisiones, ni por cualquier interpretación errónea de la información incluida en la publicación, y además se reserva el derecho de cambiarla sin previo aviso.

Uniones

Información técnica

Presión de trabajo nominal

Agua:
DN700 a DN800 = 16 bar
Gas:
No homologado

Presión de prueba en obra

1,5 veces la presión de trabajo

Angularidad

Uniones: 8°, +/- 4° de angularidad en cada lado

Producto autoblocante apto para

Fundición dúctil / PE (PE100, SDR 11, 17, 21, 26)
Acero / Fundición / PVC-O (SDR 33)

Producto flexible apto para

Fundición dúctil / PE (PE100, SDR 11, 17, 21, 26)
Acero / Fundición / PVC-O / Fibrocemento

Par de apriete

	Par de apriete recomendado (Nm) en cada tornillo				
	Métrica de tornillos	Fundición dúctil	PE-100	Acero y fundición	PVC-O
Accesorio axial (para encaje de la junta)	M20	190-210	190-210	190-210	190-210
Accesorio radial (para anillos de agarre)	M16	175-185	140-150	110-120	95-105

Para detalles completos de instalación, y para asegurar una correcta unión, por favor consulte las instrucciones de montaje de Ultragrip DN700 y DN800.

Resistencia a temperatura del producto

Temperatura de funcionamiento -20°C a +60°C

Casquillos rigidizadores para tuberías de PE y PVC-O

Es necesario un casquillo rigidizador de ajuste hermético Viking Johnson cuando se utiliza en:

- Todas las tuberías de PE
- Tuberías de PVC-O

Uso de uniones autoblocantes en tuberías expuestas

Se puede utilizar UltraGrip en aplicaciones al descubierto, siempre que las tuberías estén sujetas, no estén expuestas a la luz solar directa y se encuentren dentro del margen de temperaturas de funcionamiento de 40 °C (entre -20 °C y +60 °C)

Aprobaciones

Los siguientes materiales de contacto con el agua que se utilizan en UltraGrip están aprobados para su uso con agua potable:

Rilsan Nylon 11:

- WRAS, DVGW, W270, ACS y KIWA

Junta (EPDM):

- WRAS, W270

Producto terminado:

BS8561; certificación WRc que verifica que el producto cumple la norma BS8561 (especificación para accesorios mecánicos para su uso en la reparación, conexión y renovación de tuberías de suministro de agua a presión - Requisitos y métodos de ensayo).

Resistencia la tracción de tuberías de polietileno; certificación WRc que confirma una resistencia a la tracción de tipo 2 (según definición de IGN 4-01-02:2017 [N3]) en pruebas que siguen el método detallado por la norma BS EN ISO 3501.

Materiales y normas aplicables

1) Anillos exteriores 2) Cuerpo central

Acero dulce según BS EN10025, grado S355

3) Pernos

Acero inoxidable según BS EN ISO 3506-1, grado A4-80

4) Tornillos

Acero inoxidable según BS EN ISO 3506-1, grado A4-80

4) Tuercas:

Acero inoxidable – BS 1449, parte 2, ISO 3506-1, grado A4-80

4) Arandelas

Acero inoxidable – BS 1449, parte 2, ISO 3506-1, grado A4-50

5) Junta

EPDM según BS EN681-1

6) Tuerca cuadrada

Acero inoxidable de fundición según ASTM A487/A487M-21, grado CA6NM Clase A

7) Anillo de agarre

Acero inoxidable (de fundición) PH 17-4 H925 según BS EN 10088-1

Retén

Nylon 6

Revestimientos

Anillos exteriores / Cuerpo central / Brida:

- Rilsan Nylon 11 (negro)

Tornillos:

- Lubricante de película seca GZ - Silver

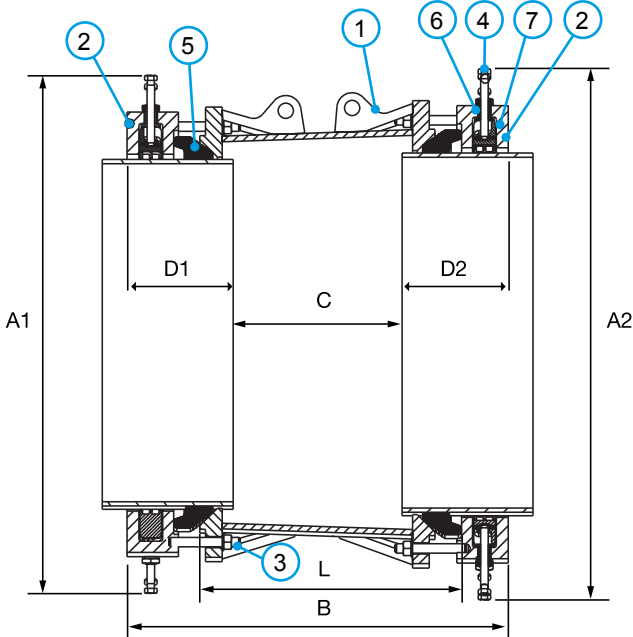
Tuercas:

- Lubricante de película seca GZ - Silver

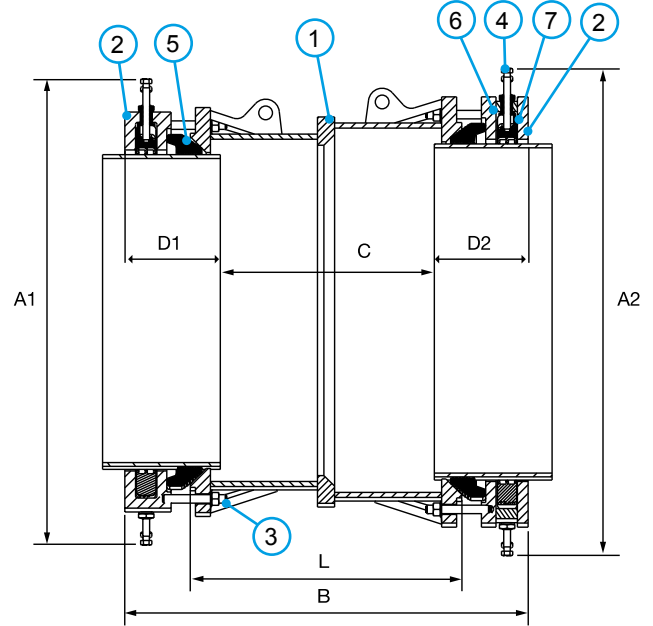
Anillo de agarre - Ninguno

Uniones reductor

Tipo A: diseño de manga cónica



Tipo B - Diseño de anillo de maquillaje



ADVERTENCIA DE PELIGRO: Las argollas de elevación, si las hay, han sido diseñadas y probadas únicamente para levantar los componentes a los que van unidas. De no seguir estas instrucciones, podrían producirse lesiones de gravedad o incluso la muerte, así como daños a la propiedad. La máxima carga de trabajo segura de la argolla de elevación es igual al peso del producto.

Legenda

- 1 = Cuerpo central
- 2 = Anillo exterior
- 3 = Pernos
- 4 = Tornillo, tuerca y arandela
- 5 = Junta
- 6 = Tuerca cuadrada
- 7 = Anillo de agarre

Uniones reductor

Diámetro nominal	Rango de diámetros				Profundidad de inserción				Holgura de montaje		Dimensiones (mm)				Fijadores				Peso (kg)	
	Extremo pequeño	Extremo grande	Extremo pequeño		Extremo grande		Min.	Máx.	(C) (mm)		Total				Small End		Large End			
			Min.	Máx.	Min.	Máx.			Min.	Máx.	A1	A2	B	L	Tornillo radial Tamaño nom.	Perno axial Tamaño nom.	Tornillo radial Tamaño nom.	Perno axial Tamaño nom.		
Tipo - A: Diseño de manga cónica																				
700	700	700	735	727	762	220	245	220	245	165	375	1089	1115	801	494	24 X M16	16 X M20	32 X M16	16 X M20	580.03
700	700	727	762	750	785	220	245	220	245	165	375	1116	1138	803	494	32 X M16	16 X M20	24 X M16	16 X M20	611.58
700	800	727	762	789	824	220	245	220	245	165	375	1116	1177	806	496	32 X M16	16 X M20	30 X M16	18 X M20	635.71
800	800	825	860	853	888	220	245	220	245	170	380	1214	1241	805	496	40 X M16	18 X M20	30 X M16	18 X M20	705.17
Tipo - B: Diseño de anillo de maquillaje																				
700	700	700	735	750	785	220	245	220	245	165	375	1089	1115	942	634	24 X M16	16 X M20	24 X M16	16 X M20	666.69
700	800	700	735	789	824	220	245	220	245	165	375	1089	1177	940	496	24 X M16	16 X M20	30 X M16	18 X M20	635.71
800	800	789	824	825	860	220	245	220	245	170	380	1178	1213	940	638	30 X M16	18 X M20	40 X M16	18 X M20	1054.65
800	800	789	824	853	888	220	245	220	245	170	380	1178	1241	944	496	30 X M16	18 X M20	30 X M16	18 X M20	762.91

Las conexiones se basan en tuberías con diámetros exteriores estándar*

Diámetro nominal	Rango		Fundición dúctil	PE / PVC-O	Acero / Acero con revestimiento epoxi	Fundición	Fibrocemento
	Min.	Máx.					
DN700	700	735		710mm	DN700	26" (AB & CD)	26" (AB & CD)
DN700	727	762	DN700			27" (AB & CD)	27" (AB & CD)
DN700	750	785			DN750	28" (AB & CD)	28" (AB & CD)
DN800	789	824		800mm	DN800	30" (AB)	30" (AB)
DN800	825	860	DN800				
DN800	853	888				32" (AB & CD)	32" (AB & CD)

Temperatura y presión de trabajo nominales

Diámetro nominal	Producto autoblocante		Producto flexible		Temperatura de funcionamiento
	Gas	Agua	Gas	Agua	
DN700	N/D	16 bar	N/D	16 bar	-20 a +60
DN800	N/D	16 bar	N/D	16 bar	

Materiales de tuberías



* La tabla anterior se proporciona solamente a modo de guía; asegúrese de que el diámetro exterior y el material de la tubería sean compatibles antes de la instalación.

Uniones reductor

Información técnica

Presión de trabajo nominal

Agua:
DN700 a DN800 = 16 bar

Gas:
No homologado

Presión de prueba en obra

1,5 veces la presión de trabajo

Angularidad

Uniones: 8°, +/- 4° de angularidad en cada lado

Producto autoblocante apto para

Fundición dúctil / PE (PE100, SDR 11, 17, 21, 26)
Acero / Fundición / PVC-O (SDR 33)

Producto flexible apto para

Fundición dúctil / PE (PE100, SDR 11, 17, 21, 26)
Acero / Fundición / PVC-O / Fibrocemento

Par de apriete

	Par de apriete recomendado (Nm) en cada tornillo				
	Métrica de tornillos	Fundición dúctil	PE-100	Acero y fundición	PVC-O
Accesorio axial (para encaje de la junta)	M20	190-210	190-210	190-210	190-210
Accesorio radial (para anillos de agarre)	M16	175-185	140-150	110-120	95-105

Para detalles completos de instalación, y para asegurar una correcta unión, por favor consulte las instrucciones de montaje de Ultragrip DN700 y DN800.

Resistencia a temperatura del producto

Temperatura de funcionamiento -20°C a +60°C

Casquillos rigidizadores para tuberías de PE y PVC-O

Es necesario un casquillo rigidizador de ajuste hermético Viking Johnson cuando se utiliza en:

- Todas las tuberías de PE
- Tuberías de PVC-O

Uso de uniones autoblocantes en tuberías expuestas

Se puede utilizar UltraGrip en aplicaciones al descubierto, siempre que las tuberías estén sujetas, no estén expuestas a la luz solar directa y se encuentren dentro del margen de temperaturas de funcionamiento de 40 °C (entre -20 °C y +60 °C)

Aprobaciones

Los siguientes materiales de contacto con el agua que se utilizan en UltraGrip están aprobados para su uso con agua potable:

Rilsan Nylon 11:

- WRAS, DVGW, W270, ACS y KIWA

Junta (EPDM):

- WRAS, W270

Producto terminado:

BS8561; certificación WRc que verifica que el producto cumple la norma BS8561 (especificación para accesorios mecánicos para su uso en la reparación, conexión y renovación de tuberías de suministro de agua a presión - Requisitos y métodos de ensayo).

Resistencia la tracción de tuberías de polietileno; certificación WRc que confirma una resistencia a la tracción de tipo 2 (según definición de IGN 4-01-02:2017 [N3]) en pruebas que siguen el método detallado por la norma BS EN ISO 3501.

Materiales y normas aplicables

1) Anillos exteriores 2) Cuerpo central

Acero dulce según BS EN10025, grado S355

3) Pernos

Acero inoxidable según BS EN ISO 3506-1, grado A4-80

4) Tornillos

Acero inoxidable según BS EN ISO 3506-1, grado A4-80

4) Tuercas:

Acero inoxidable – BS 1449, parte 2, ISO 3506-1, grado A4-80

4) Arandelas

Acero inoxidable – BS 1449, parte 2, ISO 3506-1, grado A4-50

5) Junta

EPDM según BS EN681-1

6) Tuerca cuadrada

Acero inoxidable de fundición según ASTM A487/A487M-21, grado CA6NM Clase A

7) Anillo de agarre

Acero inoxidable (de fundición) PH 17-4 H925 según BS EN 10088-1

Retén

Nylon 6

Revestimientos

Anillos exteriores / Cuerpo central / Brida:

- Rilsan Nylon 11 (negro)

Tornillos:

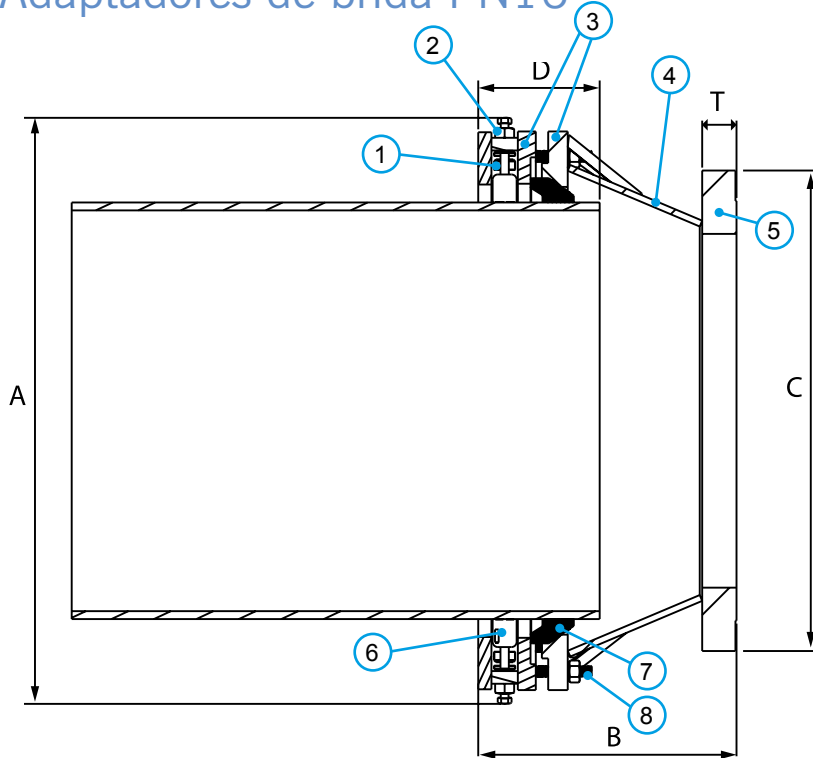
- Lubricante de película seca GZ - Silver

Tuercas:

- Lubricante de película seca GZ - Silver

Anillo de agarre - Ninguno

Adaptadores de brida PN16



Legenda

- 1 = Tuerca cuadrada
- 2 = Tornillo, tuerca y arandela
- 3 = Anillo exterior
- 4 = Cuerpo central
- 5 = Anillo de brida
- 6 = Anillo de agarre
- 7 = Junta
- 8 = Pernos



ADVERTENCIA DE PELIGRO: Las argollas de elevación, si las hay, han sido diseñadas y probadas únicamente para levantar los componentes a los que van unidas. De no seguir estas instrucciones, podrían producirse lesiones de gravedad o incluso la muerte, así como daños a la propiedad.

La máxima carga de trabajo segura de la argolla de elevación es igual al peso del producto.

Adaptadores de brida

Diámetro nominal	Rango de diámetros (mm)		Brida diámetro nominal	Taladro de brida	Profundidad de inserción (D)		Holgura de montaje		Dimensiones (mm)				Fijadores		Peso (kg)
	Mín.	Máx.			Mín.	Máx.	Mín.	Máx.	C	A	B	T*	Perno axial Tamaño nom.	Tornillo radial Tamaño nom.	
700	700	735	600	PN16	220	245	275	300	840	1085	615	55	16 x M20	24 x M16	413
700	700	735	700	PN16	220	245	275	300	910	1085	520	63	16 x M20	24 x M16	437
700	727	762	700	PN16	220	245	275	300	910	1135	520	63	16 x M20	32 x M16	454
700	750	785	700	PN16	220	245	275	300	910	1135	520	63	16 x M20	24 x M16	455
800	789	824	700	PN16	220	245	480	505	910	1175	725	63	18 x M20	30 x M16	484
800	789	824	800	PN16	220	245	290	315	1025	1175	535	74	18 x M20	30 x M16	536
800	825	860	800	PN16	220	245	290	315	1025	1210	535	74	18 x M20	40 x M16	559
800	853	888	800	PN16	220	245	290	315	1025	1240	535	74	18 x M20	30 x M16	559

Taladrado de bridas - Todas las bridas están taladradas según BS EN 1092 - parte 1 y son bridas con resalte *dimensiones sin incluir el resalte de 2 mm

Las conexiones se basan en tuberías con diámetros exteriores estándar*

Diámetro nominal	Rango		Fundición dúctil	PE / PVC-O	Acero / Acero con revestimiento epoxi	Fundición	Fibrocemento
	Mín.	Máx.					
DN700	700	735		710mm	DN700	26" (AB & CD)	26" (AB & CD)
DN700	727	762	DN700			27" (AB & CD)	27" (AB & CD)
DN700	750	785			DN750	28" (AB & CD)	28" (AB & CD)
DN800	789	824		800mm	DN800	30" (AB)	30" (AB)
DN800	825	860	DN800				
DN800	853	888				32" (AB & CD)	32" (AB & CD)

* La tabla anterior se proporciona solamente a modo de guía; asegúrese de que el diámetro exterior y el material de la tubería sean compatibles antes de la instalación.

Se ha hecho todo lo posible para garantizar que la información incluida en este documento sea correcta en el momento de su publicación. Crane Ltd. no asume responsabilidad alguna por errores tipográficos u omisiones, ni por cualquier interpretación errónea de la información incluida en la publicación, y además se reserva el derecho de cambiarla sin previo aviso.

Temperatura y presión de trabajo nominales

Diámetro nominal	Producto autoblocante		Producto flexible		Temperatura de funcionamiento
	Gas	Agua	Gas	Agua	
DN700	N/D	16 bar	N/D	16 bar	-20 a +60
DN800	N/D	16 bar	N/D	16 bar	

Materiales de tuberías



Adaptadores de brida PN16

Información técnica

Presión de trabajo nominal

Agua:
DN700 a DN800 = 16 bar
Gas:
No homologado

Presión de prueba en obra:

1,5 veces la presión de trabajo

Angularidad

Adaptadores de brida 4°

Producto autoblocante apto para

Fundición dúctil / PE (PE100, SDR 11, 17, 21, 26)
Acero / Fundición / PVC-O (SDR 33)

Producto flexible apto para

Fundición dúctil / PE (PE100, SDR 11, 17, 21, 26)
Acero / Fundición / PVC-O / Fibrocemento

Par de apriete

	Par de apriete recomendado (Nm) en cada tornillo				
	Métrica de tornillos	Fundición dúctil	PE-100	Acero y fundición	PVC-O
Accesorio axial (para encaje de la junta)	M20	190-210	190-210	190-210	190-210
Accesorio radial (para anillos de agarre)	M16	175-185	140-150	110-120	95-105

Para detalles completos de instalación, y para asegurar una correcta unión, por favor consulte las instrucciones de montaje de Ultragrip DN700 y DN800.

Resistencia a temperatura del producto

Temperatura de funcionamiento -20°C a +60°C

Casquillos rigidizadores para tuberías de PE y PVC-O

Es necesario un casquillo rigidizador de ajuste hermético Viking Johnson cuando se utiliza en:

- Todas las tuberías de PE
- Tuberías de PVC-O

Uso de uniones autoblocantes en tuberías expuestas

Se puede utilizar UltraGrip en aplicaciones al descubierto, siempre que las tuberías estén sujetas, no estén expuestas a la luz solar directa y se encuentren dentro del margen de temperaturas de funcionamiento de 40 °C (entre -20 °C y +60 °C)

Aprobaciones

Los siguientes materiales de contacto con el agua que se utilizan en UltraGrip están aprobados para su uso con agua potable:

Rilsan Nylon 11:

- WRAS, DVGW, W270, ACS y KIWA

Junta (EPDM):

- WRAS, W270

Producto terminado:

BS8561; certificación WRc que verifica que el producto cumple la norma BS8561 (especificación para accesorios mecánicos para su uso en la reparación, conexión y renovación de tuberías de suministro de agua a presión - Requisitos y métodos de ensayo).

Resistencia la tracción de tuberías de polietileno; certificación WRc que confirma una resistencia a la tracción de tipo 2 (según definición de IGN 4-01-02:2017 [N3]) en pruebas que siguen el método detallado por la norma BS EN ISO 3501.

Materiales y normas aplicables

1) Tuerca cuadrada

Acero inoxidable de fundición según ASTM A487/A487M-21, grado CA6NM Clase A

2) Tornillos

Acero inoxidable según BS EN ISO 3506-1, grado A4-80

2) Tuercas

Acero inoxidable – BS 1449, parte 2, ISO 3506-1, grado A4-80

2) Arandelas

Acero inoxidable – BS 1449, parte 2, ISO 3506-1, grado A4-50

3) Anillos exteriores 4) Cuerpo central

Acero dulce según BS EN10025, grado S355

5) Anillo de brida

Acero dulce S275 según BS EN 10025-2

6) Anillo de agarre

Acero inoxidable (de fundición) PH 17-4 H925 según BS EN 10088-1

7) Junta

EPDM según BS EN681-1

8) Pernos

Acero inoxidable según BS EN ISO 3506-1, grado A4-80

Revestimientos

Anillos exteriores / Cuerpo central / Brida:

- Rilsan Nylon 11 (negro)

Tornillos:

- Lubricante de película seca GZ - Silver

Tuercas:

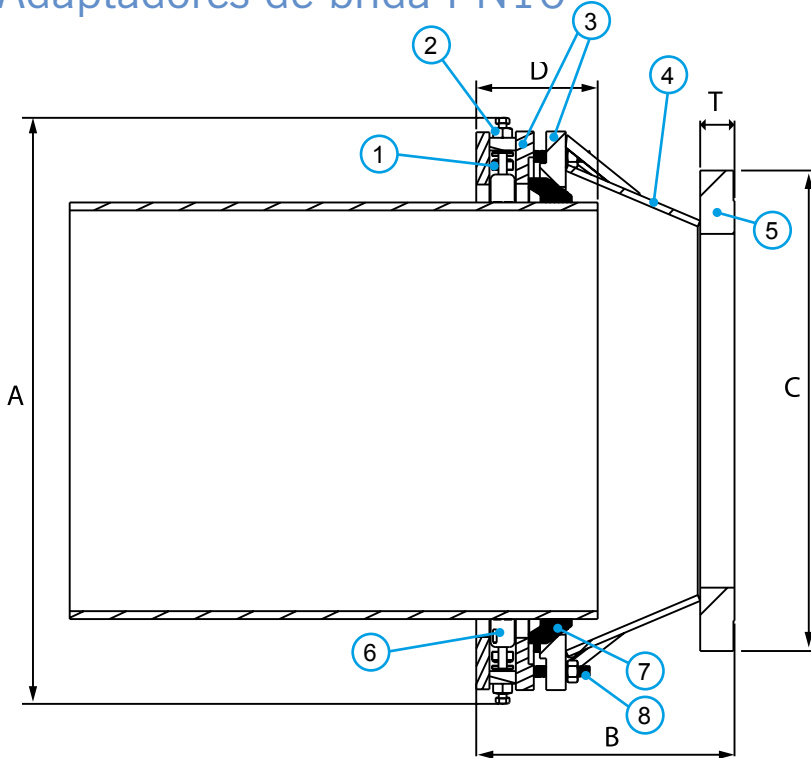
- Lubricante de película seca GZ - Silver

Anillo de agarre - Ninguno

Retén

Nylon 6

Adaptadores de brida PN10



Leyenda

- 1 = Tuerca cuadrada
- 2 = Tornillo, tuerca y arandela
- 3 = Anillo exterior
- 4 = Cuerpo central
- 5 = Anillo de brida
- 6 = Anillo de agarre
- 7 = Junta
- 8 = Pernos



ADVERTENCIA DE PELIGRO: Las argollas de elevación, si las hay, han sido diseñadas y probadas únicamente para levantar los componentes a los que van unidas. De no seguir estas instrucciones, podrían producirse lesiones de gravedad o incluso la muerte, así como daños a la propiedad.

La máxima carga de trabajo segura de la argolla de elevación es igual al peso del producto.

Adaptadores de brida

Diámetro nominal	Rango de diámetros (mm)		Brida diámetro nominal	Taladro de brida	Profundidad de inserción (D)		Holgura de montaje		Dimensiones (mm)				Fijadores		Peso (kg)
	Mín.	Máx.			Mín.	Máx.	Mín.	Máx.	C	A	B	T*	Perno axial Tamaño nom.	Tornillo radial Tamaño nom.	
700	700	735	700	PN10	220	245	265	290	780	1085	710	42	16 x M20	24 x M16	437
700	727	762	700	PN10	220	245	265	290	985	1115	510	50	16 x M20	32 x M16	454
700	750	785	700	PN10	220	245	265	290	895	1135	510	50	16 x M20	24 x M16	455
800	789	824	800	PN10	220	245	275	300	1015	1135	520	56	18 x M20	30 x M16	539
800	825	860	800	PN10	220	245	270	295	1015	1210	515	56	18 x M20	40 x M16	559
800	853	888	800	PN10	220	245	275	300	1015	1240	520	56	18 x M20	30 x M16	559

Taladro de bridas - Todas las bridas están taladradas según BS EN 1092 - parte 1 y son bridas con resalte *dimensiones sin incluir el resalte de 2 mm

Las conexiones se basan en tuberías con diámetros exteriores estándar*

Diámetro nominal	Rango		Fundición dúctil	PE / PVC-O	Acero / Acero con revestimiento epoxi	Fundición	Fibrocemento
	Mín.	Máx.					
DN700	700	735		710mm	DN700	26" (AB & CD)	26" (AB & CD)
DN700	727	762	DN700			27" (AB & CD)	27" (AB & CD)
DN700	750	785			DN750	28" (AB & CD)	28" (AB & CD)
DN800	789	824		800mm	DN800	30" (AB)	30" (AB)
DN800	825	860	DN800				
DN800	853	888				32" (AB & CD)	32" (AB & CD)

* La tabla anterior se proporciona solamente a modo de guía; asegúrese de que el diámetro exterior y el material de la tubería sean compatibles antes de la instalación.

Temperatura y presión de trabajo nominales

Diámetro nominal	Producto autoblocante		Producto flexible		Temperatura de funcionamiento
	Gas	Agua	Gas	Agua	
DN700	N/D	16 bar	N/D	16 bar	-20 a +60
DN800	N/D	16 bar	N/D	16 bar	

Materiales de tuberías



Adaptadores de brida PN10

Información técnica

Presión de trabajo nominal

Agua:
DN700 a DN800 = 10 bar

Gas:
No homologado

Presión de prueba en obra:

1,5 veces la presión de trabajo

Angularidad

Adaptadores de brida 4°

Producto autoblocante apto para

Fundición dúctil / PE (PE100, SDR 11, 17, 21, 26)
Acero / Fundición / PVC-O (SDR 33)

Producto flexible apto para

Fundición dúctil / PE (PE100, SDR 11, 17, 21, 26)
Acero / Fundición / PVC-O / Fibrocemento

Par de apriete

	Par de apriete recomendado (Nm) en cada tornillo				
	Métrica de tornillos	Fundición dúctil	PE-100	Acero y fundición	PVC-O
Accesorio axial (para encaje de la junta)	M20	190-210	190-210	190-210	190-210
Accesorio radial (para anillos de agarre)	M16	175-185	140-150	110-120	95-105

Para detalles completos de instalación, y para asegurar una correcta unión, por favor consulte las instrucciones de montaje de Ultragrip DN700 y DN800.

Resistencia a temperatura del producto

Temperatura de funcionamiento -20°C a +60°C

Casquillos rigidizadores para tuberías de PE y PVC-O

Es necesario un casquillo rigidizador de ajuste hermético Viking Johnson cuando se utiliza en:

- Todas las tuberías de PE
- Tuberías de PVC-O

Uso de uniones autoblocantes en tuberías expuestas

Se puede utilizar UltraGrip en aplicaciones al descubierto, siempre que las tuberías estén sujetas, no estén expuestas a la luz solar directa y se encuentren dentro del margen de temperaturas de funcionamiento de 40 °C (entre -20 °C y +60 °C)

Aprobaciones

Los siguientes materiales de contacto con el agua que se utilizan en UltraGrip están aprobados para su uso con agua potable:

Rilsan Nylon 11:

- WRAS, DVGW, W270, ACS y KIWA

Junta (EPDM):

- WRAS, W270

Producto terminado:

BS8561; certificación WRc que verifica que el producto cumple la norma BS8561 (especificación para accesorios mecánicos para su uso en la reparación, conexión y renovación de tuberías de suministro de agua a presión - Requisitos y métodos de ensayo).

Resistencia la tracción de tuberías de polietileno; certificación WRc que confirma una resistencia a la tracción de tipo 2 (según definición de IGN 4-01-02:2017 [N3]) en pruebas que siguen el método detallado por la norma BS EN ISO 3501.

Materiales y normas aplicables

1) Tuerca cuadrada

Acero inoxidable de fundición según ASTM A487/A487M-21, grado CA6NM Clase A

2) Tornillos

Acero inoxidable según BS EN ISO 3506-1, grado A4-80

2) Tuercas

Acero inoxidable – BS 1449, parte 2, ISO 3506-1, grado A4-80

2) Arandelas

Acero inoxidable – BS 1449, parte 2, ISO 3506-1, grado A4-80

3) Anillos exteriores 4) Cuerpo central

Acero dulce según BS EN10025, grado S355

5) Anillo de brida

Acero dulce S275 según BS EN 10025-2

6) Anillo de agarre

Acero inoxidable (de fundición) PH 17-4 H925 según BS EN 10088-1

7) Junta

EPDM según BS EN681-1

8) Pernos

Acero inoxidable según BS EN ISO 3506-1, grado A4-80

Revestimientos

Anillos exteriores / Cuerpo central / Brida:

- Rilsan Nylon 11 (negro)

Tornillos:

- Lubricante de película seca GZ - Silver

Tuercas:

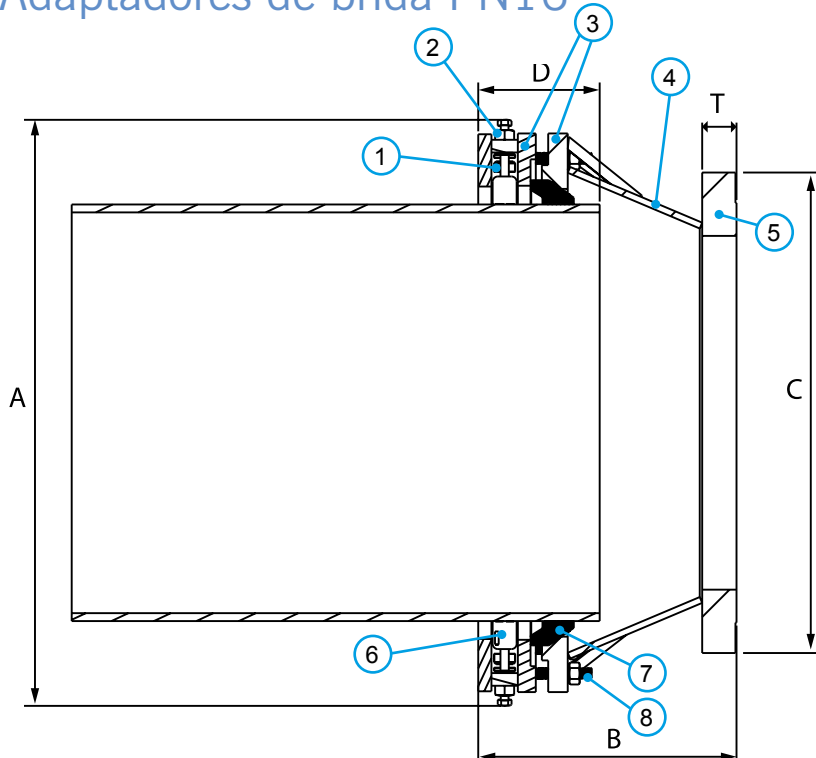
- Lubricante de película seca GZ - Silver

Anillo de agarre - Ninguno

Retén

Nylon 6

Adaptadores de brida PN16



Leyenda

- 1 = Tuerca cuadrada
- 2 = Tornillo, tuerca y arandela
- 3 = Anillo exterior
- 4 = Cuerpo central
- 5 = Anillo de brida
- 6 = Anillo de agarre
- 7 = Junta
- 8 = Pernos



ADVERTENCIA DE PELIGRO: Las argollas de elevación, si las hay, han sido diseñadas y probadas únicamente para levantar los componentes a los que van unidas. De no seguir estas instrucciones, podrían producirse lesiones de gravedad o incluso la muerte, así como daños a la propiedad.

La máxima carga de trabajo segura de la argolla de elevación es igual al peso del producto.

Adaptadores de brida

Diámetro nominal	Rango de diámetros (mm)		Brida diámetro nominal	Taladro de brida	Profundidad de inserción (D)		Holgura de montaje		Dimensiones (mm)				Fijadores		Peso (kg)
	Mín.	Máx.			Mín.	Máx.	Mín.	Máx.	C	A	B	T*	Perno axial Tamaño nom.	Tornillo radial Tamaño nom.	
900	892	927	800	PN16	220	245	540	565	1029	1279	786	74	22 x M20	38 x M16	636
900	892	927	900	PN16	220	245	300	325	1125	1279	545	82	22 x M20	38 x M16	624

Taladrado de bridas - Todas las bridas están taladradas según BS EN 1092 - parte 1 y son bridas con resalte *dimensiones sin incluir el resalte de 2 mm

Las conexiones se basan en tuberías con diámetros exteriores estándar*

Diámetro nominal	Rango		PE	Acero
	Mín.	Máx.		
DN900	892	927	900	900

* La tabla anterior se proporciona solamente a modo de guía; asegúrese de que el diámetro exterior y el material de la tubería sean compatibles antes de la instalación.

Temperatura y presión de trabajo nominales

Diámetro nominal	Producto autoblocante		Producto flexible		Temperatura de funcionamiento
	Gas	Agua	Gas	Agua	
DN900	N/D	16 bar	N/D	16 bar	-20 a +60

Materiales de tuberías



Se ha hecho todo lo posible para garantizar que la información incluida en este documento sea correcta en el momento de su publicación. Crane Ltd. no asume responsabilidad alguna por errores tipográficos u omisiones, ni por cualquier interpretación errónea de la información incluida en la publicación, y además se reserva el derecho de cambiarla sin previo aviso.

Adaptadores de brida PN16

Información técnica

Presión de trabajo nominal

Agua:
DN900 = 16 bar

Gas:
No homologado

Presión de prueba en obra:

1,5 veces la presión de trabajo

Angularidad

Adaptadores de brida 4°

Producto autoblocante apto para

PE (PE100, SDR 17, 21), Acero

Producto flexible apto para

PE (PE100, SDR 17, 21), Acero

Par de apriete

	Par de apriete recomendado (Nm) en cada tornillo		
	Métrica de tornillos	PE-100	Acero y fundición
Accesorio axial (para encaje de la junta)	M20	190-210	190-210
Accesorio radial (para anillos de agarre)	M16	140-150	110-120

Para detalles completos de instalación, y para asegurar una correcta unión, por favor consulte las instrucciones de montaje de Ultragrip DN900.

Resistencia a temperatura del producto

Temperatura de funcionamiento -20°C a +60°C

Casquillos rigidizadores para tuberías de PE

Es necesario un casquillo rigidizador de ajuste hermético Viking Johnson cuando se utiliza en:

- Todas las tuberías de PE

Uso de uniones autoblocantes en tuberías expuestas

Se puede utilizar UltraGrip en aplicaciones al descubierto, siempre que las tuberías estén sujetas, no estén expuestas a la luz solar directa y se encuentren dentro del margen de temperaturas de funcionamiento de 40 °C (entre -20 °C y +60 °C)

Aprobaciones

Los siguientes materiales de contacto con el agua que se utilizan en UltraGrip están aprobados para su uso con agua potable:

Rilsan Nylon 11:

- WRAS, DVGW, W270, ACS y KIWA

Junta (EPDM):

- WRAS, W270

Materiales y normas aplicables

1) Tuerca cuadrada

Acero inoxidable de fundición según ASTM A487/A487M-21, grado CA6NM Clase A

2) Tornillos

Acero inoxidable según BS EN ISO 3506-1, grado A4-80

2) Tuercas

Acero inoxidable – BS 1449, parte 2, ISO 3506-1, grado A4-80

2) Arandelas

Acero inoxidable – BS 1449, parte 2, ISO 3506-1, grado A4-50

3) Anillos exteriores 4) Cuerpo central

Acero dulce según BS EN10025, grado S355

5) Anillo de brida

Acero dulce S275 según BS EN 10025-2

6) Anillo de agarre

Acero inoxidable (de fundición) PH 17-4 H925 según BS EN 10088-1

7) Junta

EPDM según BS EN681-1

8) Pernos

Acero inoxidable según BS EN ISO 3506-1, grado A4-80

Revestimientos

Anillos exteriores / Cuerpo central / Brida:

- Rilsan Nylon 11 (negro)

Tornillos:

- Lubricante de película seca GZ - Silver

Tuercas:

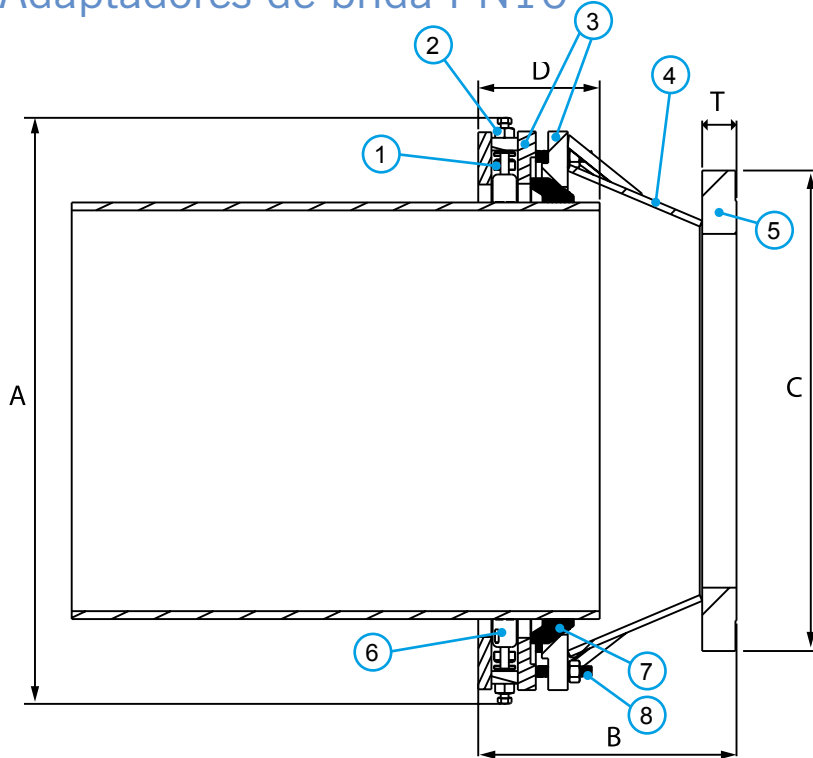
- Lubricante de película seca GZ - Silver

Anillo de agarre - Ninguno

Retén

Nylon 6

Adaptadores de brida PN10



Leyenda

- 1 = Tuerca cuadrada
- 2 = Tornillo, tuerca y arandela
- 3 = Anillo exterior
- 4 = Cuerpo central
- 5 = Anillo de brida
- 6 = Anillo de agarre
- 7 = Junta
- 8 = Pernos



ADVERTENCIA DE PELIGRO: Las argollas de elevación, si las hay, han sido diseñadas y probadas únicamente para levantar los componentes a los que van unidas. De no seguir estas instrucciones, podrían producirse lesiones de gravedad o incluso la muerte, así como daños a la propiedad.

La máxima carga de trabajo segura de la argolla de elevación es igual al peso del producto.

Adaptadores de brida

Diámetro nominal	Rango de diámetros (mm)		Brida diámetro nominal	Taladro de brida	Profundidad de inserción (D)		Holgura de montaje		Dimensiones (mm)				Fijadores		Peso (kg)
	Mín.	Máx.			Mín.	Máx.	Mín.	Máx.	C	A	B	T*	Perno axial Tamaño nom.	Tornillo radial Tamaño nom.	
900	892	927	800	PN10	220	245	525	550	1015	1279	768	56	22 x M20	38 x M16	588
900	892	927	900	PN10	220	245	280	305	1115	1279	525	62	22 x M20	38 x M16	563

Taladrado de bridas - Todas las bridas están taladradas según BS EN 1092 - parte 1 y son bridas con resalte *dimensiones sin incluir el resalte de 2 mm

Las conexiones se basan en tuberías con diámetros exteriores estándar*

Diámetro nominal	Rango		PE	Acero
	Mín.	Máx.		
DN900	892	927	900	900

* La tabla anterior se proporciona solamente a modo de guía; asegúrese de que el diámetro exterior y el material de la tubería sean compatibles antes de la instalación.

Temperatura y presión de trabajo nominales

Diámetro nominal	Producto autoblocante		Producto flexible		Temperatura de funcionamiento
	Gas	Agua	Gas	Agua	
DN900	N/D	10 bar	N/D	10 bar	-20 a +60

Materiales de tuberías



Se ha hecho todo lo posible para garantizar que la información incluida en este documento sea correcta en el momento de su publicación. Crane Ltd. no asume responsabilidad alguna por errores tipográficos u omisiones, ni por cualquier interpretación errónea de la información incluida en la publicación, y además se reserva el derecho de cambiarla sin previo aviso.

Adaptadores de brida PN10

Información técnica

Presión de trabajo nominal

Agua:
DN900 = 10 bar

Gas:
No homologado

Presión de prueba en obra:

1,5 veces la presión de trabajo

Angularidad

Adaptadores de brida 4°

Producto autoblocante apto para

PE (PE100, SDR 17, 21), Acero

Producto flexible apto para

PE (PE100, SDR 17, 21), Acero

Par de apriete

	Par de apriete recomendado (Nm) en cada tornillo		
	Métrica de tornillos	PE-100	Acero y fundición
Accesorio axial (para encaje de la junta)	M20	190-210	190-210
Accesorio radial (para anillos de agarre)	M16	140-150	110-120

Para detalles completos de instalación, y para asegurar una correcta unión, por favor consulte las instrucciones de montaje de Ultragrip DN900.

Resistencia a temperatura del producto

Temperatura de funcionamiento -20°C a +60°C

Casquillos rigidizadores para tuberías de PE

Es necesario un casquillo rigidizador de ajuste hermético Viking Johnson cuando se utiliza en:

- Todas las tuberías de PE

Uso de uniones autoblocantes en tuberías expuestas

Se puede utilizar UltraGrip en aplicaciones al descubierto, siempre que las tuberías estén sujetas, no estén expuestas a la luz solar directa y se encuentren dentro del margen de temperaturas de funcionamiento de 40 °C (entre -20 °C y +60 °C)

Aprobaciones

Los siguientes materiales de contacto con el agua que se utilizan en UltraGrip están aprobados para su uso con agua potable:

Rilsan Nylon 11:

- WRAS, DVGW, W270, ACS y KIWA

Junta (EPDM):

- WRAS, W270

Materiales y normas aplicables

1) Tuerca cuadrada

Acero inoxidable de fundición según ASTM A487/A487M-21, grado CA6NM Clase A

2) Tornillos

Acero inoxidable según BS EN ISO 3506-1, grado A4-80

2) Tuercas

Acero inoxidable – BS 1449, parte 2, ISO 3506-1, grado A4-80

2) Arandelas

Acero inoxidable – BS 1449, parte 2, ISO 3506-1, grado A4-50

3) Anillos exteriores 4) Cuerpo central

Acero dulce según BS EN10025, grado S355

5) Anillo de brida

Acero dulce S275 según BS EN 10025-2

6) Anillo de agarre

Acero inoxidable (de fundición) PH 17-4 H925 según BS EN 10088-1

7) Junta

EPDM según BS EN681-1

8) Pernos

Acero inoxidable según BS EN ISO 3506-1, grado A4-80

Revestimientos

Anillos exteriores / Cuerpo central / Brida:

- Rilsan Nylon 11 (negro)

Tornillos:

- Lubricante de película seca GZ - Silver

Tuercas:

- Lubricante de película seca GZ - Silver

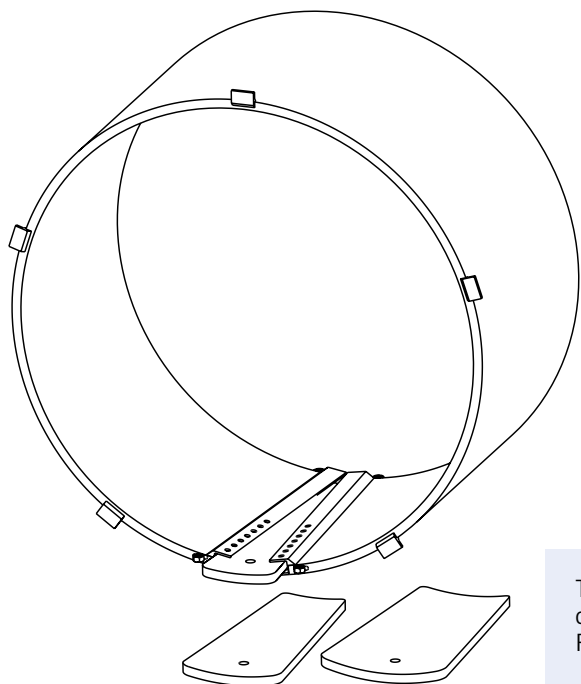
Anillo de agarre - Ninguno

Retén

Nylon 6

Casquillos rigidizadores para PE y PVC-O

Materiales



Casquillo rigidizador y cuñas

Acero dulce según BS EN10025, grado S275

Revestimientos

- Rilsan Nylon 11 (negro)

Todos los productos UltraGrip DN700/DN800/DN900 necesitan un casquillo rigidizador aprobado por Viking Johnson si se utilizan con PE y PVC-O. Póngase en contacto con nosotros para conocer la disponibilidad.

Casquillos rigidizadores para tuberías de PE

D. de tubería	Diámetro de tubería (mm)	Diám. ext. de tubería		Diám. int. de tubería		Cuña 1				Cuña 2				Cuña 3				Cuña 4			
		Mín. (mm)	Máx. (mm)	Mín. (mm)	Máx. (mm)	Diám. int. mín. (mm)	Diám. int. máx. (mm)	Borde corto (mm)	Borde largo (mm)	Diám. int. mín. (mm)	Diám. int. máx. (mm)	Borde corto (mm)	Borde largo (mm)	Diám. int. mín. (mm)	Diám. int. máx. (mm)	Borde corto (mm)	Borde largo (mm)	Diám. int. mín. (mm)	Diám. int. máx. (mm)	Borde corto (mm)	Borde largo (mm)
DN710-SDR11	710	710	716.4	567	587	555	565	50	100	566	571	85	135	572	582	103	153	583	587	120	170
DN710-SDR17	710	710	716.4	618	633	610	617	50	100	618	621	76	126	622	629	89	139	630	633	102	152
DN710-SDR21	710	710	716.4	635	649	626	633	50	100	634	641	76	126	642	645	89	139	646	649	102	152
DN710-SDR26	710	710	716.4	650	662	642	648	50	100	649	652	72	122	653	655	83	133	656	662	94	144
DN800-SDR11	800	800	807.2	640	662	627	638	50	100	639	644	88	138	645	656	107	157	657	661	126	176
DN800-SDR17	800	800	807.2	696	713	687	695	50	100	696	700	79	129	701	709	94	144	710	713	108	158
DN800-SDR21	800	800	807.2	716	731	708	715	50	100	716	723	76	126	724	727	89	139	728	731	102	152
DN800-SDR26	800	800	807.2	732	746	723	730	50	100	731	734	76	126	735	738	89	139	739	746	102	152
DN900-SDR17	900	900	908.1	783	802	773	782	50	100	783	792	82	132	788	797	98	148	793	802	114	164
DN900-SDR21	900	900	908.1	805	822	796	804	50	100	805	813	79	129	810	818	94	144	814	822	108	158

Casquillos rigidizadores para tuberías de PVC-O

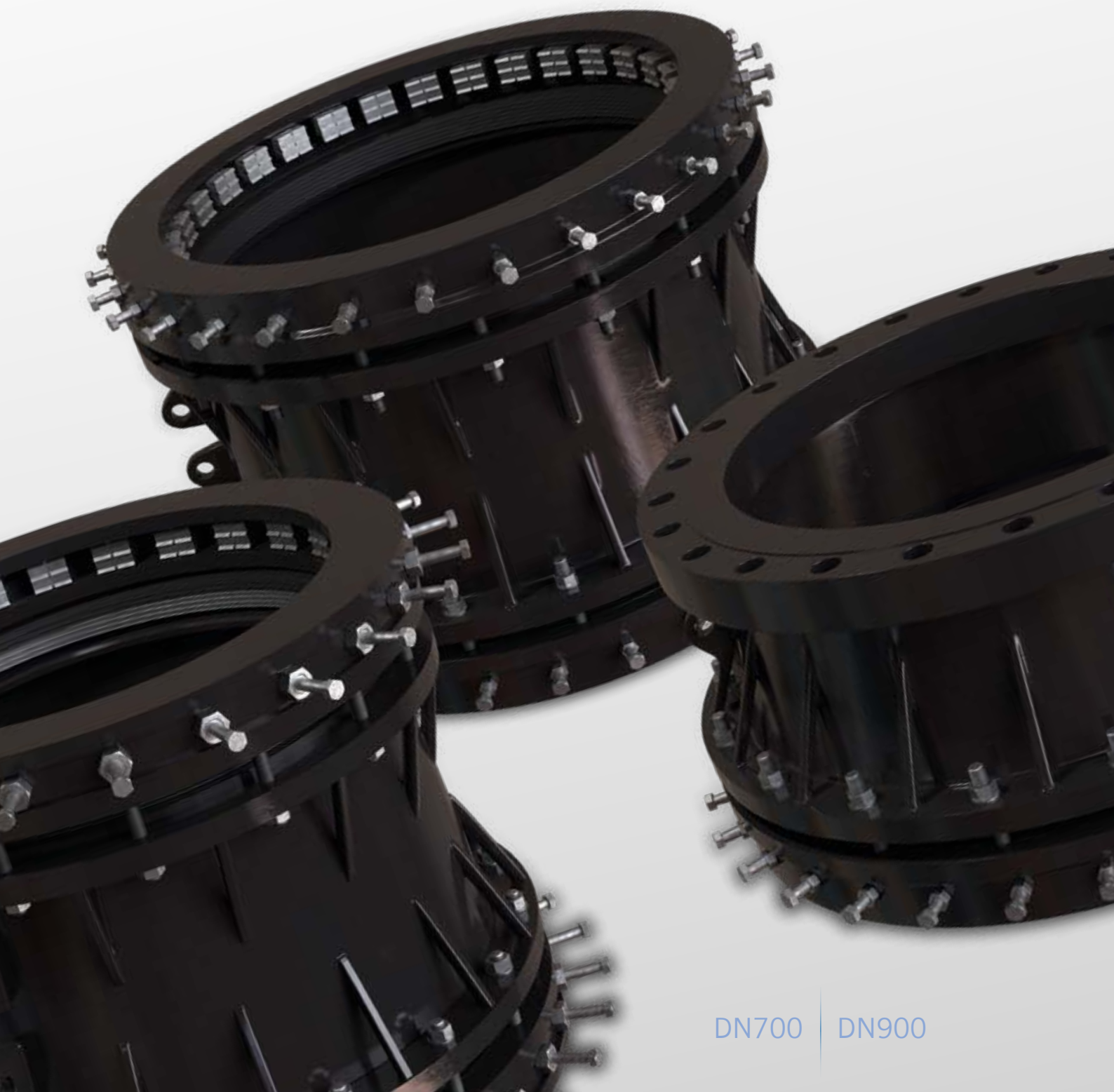
D. de tubería	Diámetro de tubería (mm)	Diám. ext. de tubería		Diám. int. de tubería		Cuña 1				Cuña 2				Cuña 3				Cuña 4			
		Mín. (mm)	Máx. (mm)	Mín. (mm)	Máx. (mm)	Diám. int. mín. (mm)	Diám. int. máx. (mm)	Borde corto (mm)	Borde largo (mm)	Diám. int. mín. (mm)	Diám. int. máx. (mm)	Borde corto (mm)	Borde largo (mm)	Diám. int. mín. (mm)	Diám. int. máx. (mm)	Borde corto (mm)	Borde largo (mm)	Diám. int. mín. (mm)	Diám. int. máx. (mm)	Borde corto (mm)	Borde largo (mm)
DN710-SDR33	710	710	712	662	668	656	661	50	100	662	664	88	138	665	670	79	129	671	673	126	176
DN800-SDR33	800	800	802	746	753	739	745	50	100	746	749	72	122	750	756	83	133	757	759	102	152

Se ha hecho todo lo posible para garantizar que la información incluida en este documento sea correcta en el momento de su publicación. Crane Ltd. no asume responsabilidad alguna por errores tipográficos u omisiones, ni por cualquier interpretación errónea de la información incluida en la publicación, y además se reserva el derecho de cambiarla sin previo aviso.

UltraGrip®

AMPLIFIED

Para proyectos a gran escala, elija una marca en la que puede confiar



DN700

DN900



Viking Johnson (parte de Crane BS &U) fabrica acoplamientos, adaptadores de brida y accesorios afines para las compañías de suministros públicos. Viking Johnson no puede hacer recomendaciones sobre el diseño de la tubería, incluyendo sus componentes, sustancias operativas previstas, elementos químicos utilizados y materiales. Cualquier comentario realizado por Viking Johnson en relación con la compatibilidad de los productos se aplica únicamente a la gama de productos de Viking Johnson.

Mejora de la red de Nimes Metropole - UltraGrip Amplified

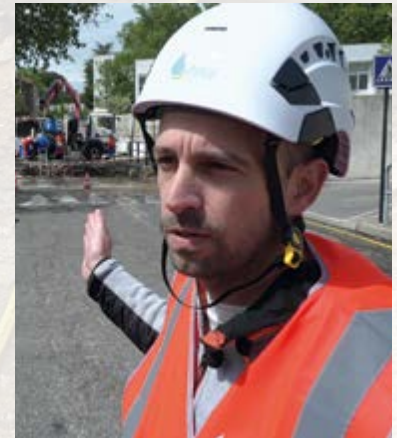
El sistema UltraGrip Amplified de Viking Johnson fue seleccionado por Eau de Nimes Metropole para realizar los trabajos de instalación de un nuevo caudalímetro que recogiera los datos de consumo de agua para su análisis con el fin de localizar fugas y minimizar pérdidas de agua en su red, algo fundamental para todas las empresas de suministros públicos en su afán por ahorrar agua y costes.

La empresa de suministro de agua Eau de Nimes Metropole forma parte del grupo Veolia y abarca 39 municipios que dan servicio a una población de 260 000 personas en el sur de Francia. El almacén de Aliaxis (distribuidor de Viking Johnson) en Mèze, Francia, sirvió el producto a la autoridad competente en aguas.

Viking Johnson les suministró dos Adaptadores de brida UltraGrip Amplified DN800 y cuatro adaptadores de brida UltraGrip DN500 para utilizarlos en la modificación de la red, que tenía que finalizarse en un periodo de dos semanas coincidiendo con el cierre de un centro escolar. De hecho, la gran zanja de excavación estaba situada justo delante de las puertas del centro escolar!

La tubería principal de fundición DN800, que tiene más de 150 años y data de 1872, funciona a un máximo de 7 bares y, debido a su tamaño y peso, tuvo que ser cortada y desmontada en dos piezas. Viking Johnson no tuvo ninguna reserva a la hora de ofrecer su nuevo Amplified UltraGrip para este tipo de tuberías, ya que su amplio programa de pruebas incluía tanto los nuevos materiales de tuberías como fundición dúctil, acero, PE y PVC-O, pero también una sección de tubería de fundición gris fabricada especialmente. Los dos Adaptadores de brida UltraGrip Amplified DN800 se instalaron previamente en las reducciones utilizadas para rebajar la tubería a DN500 para su descenso a la zanja y en uno de los extremos se instaló a continuación una válvula de compuerta para controlar el caudal de agua cuando fuera necesario. La instalación resultó muy sencilla gracias a la argolla de elevación del sistema Amplified UltraGrip, que facilitó la manipulación de los accesorios, y a la amplia tolerancia del accesorio, que proporcionó una buena holgura cuando se aproximó a la tubería existente. Por último, se utilizaron cuatro Adaptadores de brida UltraGrip DN500 para conectar los nuevos tramos de tubería de fundición dúctil situados aguas arriba y aguas abajo del caudalímetro, con lo que se completaron las modificaciones de la red.

Aunque la empresa Eau de Nimes ha utilizado las Uniones y los Adaptadores de brida UltraGrip de menor tamaño en proyectos anteriores y ha quedado satisfecha con la fiabilidad de su rendimiento y con la facilidad de montaje, era la primera vez que instalaba los nuevos acoplamientos UltraGrip Amplified DN800 de mayor diámetro. Entre las ventajas significativas de UltraGrip podemos destacar que conectan muchos materiales de tuberías diferentes, ofrecen una amplia tolerancia que permite cierta holgura en el diámetro exterior de la tubería y el mecanismo de sujeción se adapta al esfuerzo de tracción debido a la presión interna en las tuberías.



Mathieu Berart, responsable de servicio de la red de agua en la empresa suministro de aguas Nimes Metropole, declaró lo siguiente:

“ Ahora podremos comprender mucho mejor el flujo de agua durante el día y la noche. El equipo de instalación decidió utilizar una solución de Viking Johnson teniendo en cuenta las limitaciones de espacio en la obra y la necesidad de tolerancia para acomodar el diámetro exterior de la tubería. Resulta mucho más práctico utilizar una solución que ofrezca una amplia tolerancia cuando se trabaja en un proyecto tan decisivo. ”

SECTOR

Mejora en la red de aguas

UBICACIÓN

Nimes, Francia

CLIENTE

Veolia - Eau de Nimes Metropole

CONTRATISTA

Eau de Nimes Metropole

DISTRIBUIDOR

Aliaxis, Mèze

ESPECIFICACIÓN

Viking Johnson 2 adaptadores de brida UltraGrip Amplified DN800 y 4 adaptadores de brida UltraGrip DN500





PIONEROS EN SOLUCIONES PARA TUBERÍAS

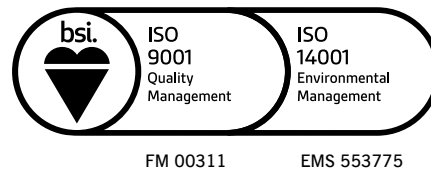
46-48 WILBURY WAY
HITCHIN, HERTFORDSHIRE
SG4 0UD. UNITED KINGDOM
TELEPHONE: +44 (0)1462 443322
FAX: +44 (0)1462 443311
EMAIL: info@vikingjohnson.com

www.vikingjohnson.com

DUBAI SALES OFFICE
CRANE BS&U
BUILDING 4, OFFICE 901
THE GALLERIES
PO BOX 17415
DOWNTOWN JEBEL ALI
DUBAI. UAE
TELEPHONE: +971 4816 5800

Se ha hecho todo lo posible para garantizar que la información incluida en este documento sea correcta en el momento de su publicación. Crane Ltd. no asume responsabilidad alguna por errores tipográficos u omisiones, ni por cualquier interpretación errónea de la información incluida en la publicación, y además se reserva el derecho de cambiarla sin previo aviso.

Todas las imágenes que se utilizan en estos documentos de marketing son propiedad exclusiva de Crane Ltd, cuyos derechos de la propiedad intelectual están protegidos. Estas imágenes no pueden reproducirse, copiarse, transmitirse ni manipularse sin autorización previa por escrito.



FM 00311

EMS 553775



Puede ver nuestra videoteca en:
www.youtube.com/user/CraneBSU

- Diseñado y fabricado según sistemas de gestión de calidad de acuerdo con EN ISO 9001.
- Sistema de gestión medioambiental acreditado según la norma ISO 14001.
- Para obtener más información acerca de los términos y condiciones, por favor visite nuestro sitio web.