

ecoSan

Sistema integral
de Saneamiento



 **TUYPER**

ecoSan PVC-U AENOR  001/134 160X4'0 -U- SN4 UNE EN 13476 LIN-12 L-271 SEM-12

ecoSan PVC-U AENOR  001/134 250X6.2 -U-SN4 UNE EN 13476 LIN-15 L-191 SEM-38 22

ecoSan PVC-U AENOR  001/134 160X5.0 -U- SN8 UNE EN 13476 LIN-12 L-49 SEM-04 2

ecoSan PVC-U AENOR  001/134 160X5.0 -U- SN8 UNE EN 13476 LIN-12 L-49 SEM-04 2

Contenidos

01	Introducción	2
02	Tubería PVC de pared estructurada ecoSan: estructura, fabricación y presentación	3
03	Pozos ecoSan	4
04	Ecodiseño ecoSan	5
05	Calidad, medio ambiente y garantías	5
06	Propiedades y características	6
07	Tubería ecoSan	7
08	Sistema de pozos ecoSan	8
09	Accesorios GPF Saneamiento	9
10	Estanqueidad del sistema: uniones	11
11	Consejos de instalación	12
12	Campos de aplicación	12

01 Intro



TUYPER es una compañía industrial dedicada desde sus orígenes a la fabricación y comercialización de tuberías plásticas y accesorios para todo tipo de conducciones y canalizaciones.

Está compuesto por dos sociedades: **Tuberías y Perfiles Plásticos, S.A.U.** y **Plásticos IMA, S.A.U.**, con sus dos centros de producción situados de forma estratégica en Lantarón (Álava) y Archidona (Málaga).

Líder en la fabricación y comercialización de tuberías plásticas y accesorios en la Península Ibérica, Tuyper se dirige principalmente a la **gran distribución de obra civil, riego y edificación**, así como a la **gran obra pública**, siendo uno de los principales proveedores de grandes empresas a nivel nacional e internacional.

Los sistemas de canalización en PVC no plastificado para redes de saneamiento constituyen la **solución más completa, segura, eficaz y sostenible para este tipo de instalaciones.**

Tuyper presenta para este campo de aplicación su nuevo sistema de saneamiento integral **ecoSan**: un **extenso programa de tuberías, pozos y accesorios de PVC de alta calidad** que permite abordar cualquier tipo de solución con la máxima eficiencia y seguridad.

02

Tubería PVC de pared estructurada **ecoSan**: estructura, fabricación y presentación

Los tubos de pared estructurada están compuestos por **tres capas de PVC perfectamente solidarias**:

DOS CAPAS LISAS DE PVC DE MATERIA PRIMA VIRGEN

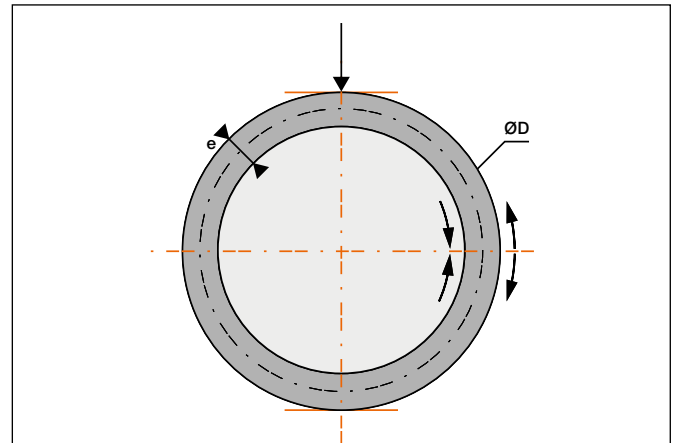
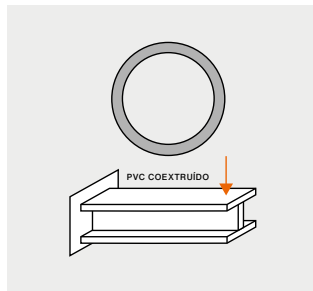
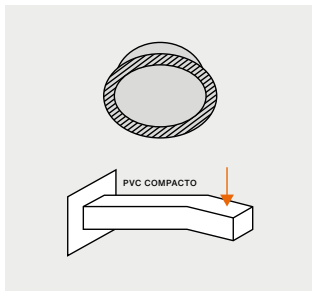
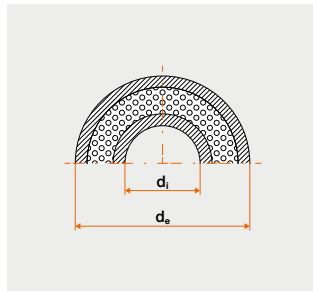
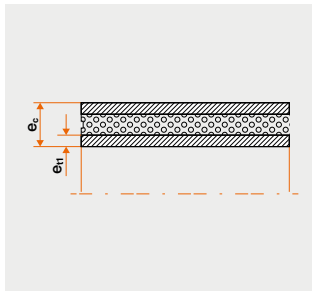
Capas interior y exterior, fabricadas con una formulación específica que permite satisfacer criterios mecánicos o de color según la norma de aplicación.

UNA CAPA INTERMEDIA DE PVC RECICLADO

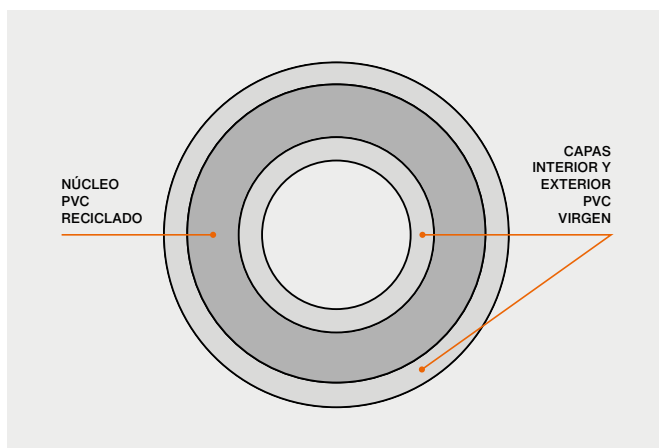
Esta **capa intermedia** conecta entre sí las dos capas anteriores y constituye el núcleo de la canalización.

La tubería de saneamiento PVC de pared estructurada **ecoSan** se fabrica con un **sistema de coextrusión**, que se realiza a través de dos extrusoras en cabeza de línea, separando dos flujos de PVC de materia prima virgen, entre los que se introduce un flujo de PVC reciclado. Este proceso permite la fabricación de **tubos multicapa más ligeros** y a su vez con una **mayor rigidez circunferencial** sin dificultar su puesta en obra.

Las tuberías **ecoSan** se presentan en color naranja teja y el sistema de marcaje se realiza mediante proyección de chorro de tinta indeleble (inkjet).



Repartición de los esfuerzos en el tubo bajo el efecto de cargas externas: las deformaciones que pudiera sufrir la tubería son soportadas por el espesor total de las tres capas.



03 Pozos ecoSan

La gama de pozos **ecoSan** supone un elemento fundamental para **asegurar la estanqueidad** de la canalización. A su vez se garantiza una importante **reducción de los costes** de instalación y de mantenimiento, gracias a una **mayor rapidez y seguridad de montaje**.

Los pozos del sistema **ecoSan** permiten el **acceso a las redes de saneamiento** para su inspección, limpieza, reparación y mantenimiento, así como para la ventilación y otros trabajos en la canalización. Se conforman gracias a las diferentes **piezas modulares** que permiten obtener la solución más apropiada para cada instalación.

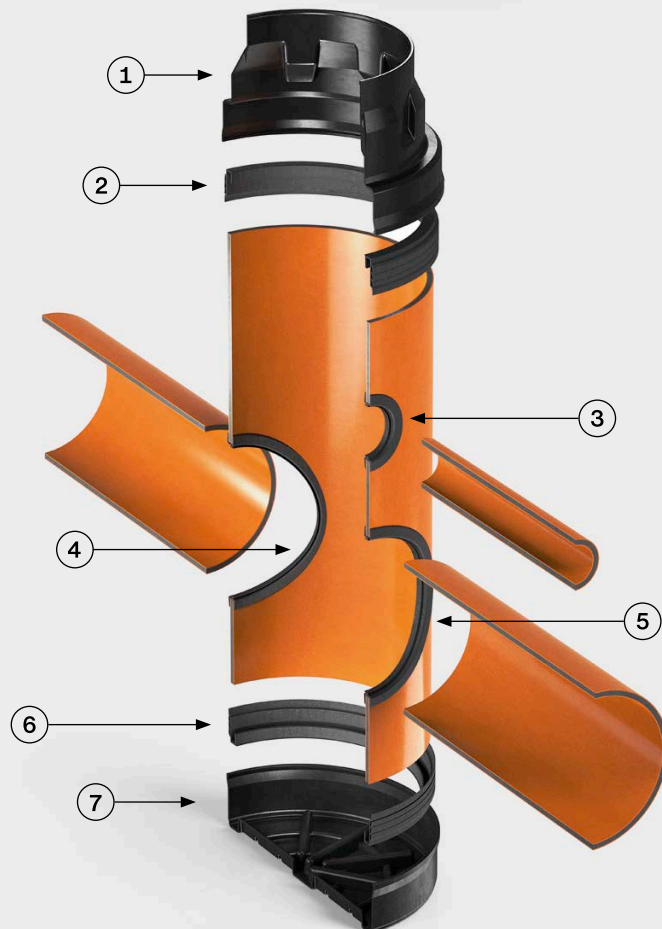
Los pozos de registro **ecoSan** se fabrican con tubería lisa estructurada **ecoSan** de diámetro nominal DN 630 y 800 mm, que constituye la estructura del cuerpo del pozo. En ambas versiones:

Base: la **base** consta de una pieza de polietileno unida mediante **junta elástica** al cuerpo del pozo.

Cono reductor: en la parte superior de los pozos DN 800mm se coloca un **cono reductor** a 600mm (coincidiendo con las dimensiones de la tapa de fundición estándar).

Altura adaptable: en los pozos **es posible recortar la altura** de forma muy exacta y sencilla.

Conexiones: las conexiones se realizan a través de **clip elastomérico** en obra.



Ejemplo de configuración:

- 1 Cono reductor PE
- 2 Junta elástica cono
- 3 Junta elástica Ø160mm
- 4 Junta elástica Ø400mm
- 5 Junta elástica Ø500mm
- 6 Junta elástica base
- 7 Base Ø800mm PE

04 Ecodiseño ecoSan

Contribuyendo a la Economía Circular

El Plan de Acción para la Economía Circular de la Comisión Europea incluye propuestas sobre el **diseño de productos más sostenibles**, la **reducción de residuos** y el **empoderamiento de los ciudadanos** (como el "derecho a reparar").



Reducción del consumo de materia prima virgen utilizada.

Reducción en la generación de residuos gracias al **Reciclaje**.

Reducción del consumo de energía y de las emisiones de gases de efecto invernadero.

Debido a sus excelentes características en materia de sostenibilidad, las tuberías **ecoSan** son idóneas para la **conducción de aguas residuales de forma segura**, con una posibilidad de **reciclado al final de su vida útil cercano al 100%** (según diversos estudios **podrían reciclarse al menos 7 veces**). Tras la instalación, estas tuberías de PVC pueden comenzar su segunda vida, cerrando así el ciclo. Se trata de reintroducir el material reciclado en la primera fase de este ciclo infinito, denominado **ECONOMÍA CIRCULAR**:



Apostando por un futuro sostenible

Con un **contenido mínimo del 60% en material reciclado**, la tubería multicapa **ecoSan** utiliza menos materias primas vírgenes, contribuyendo así a un futuro más sostenible, **sin dejar de cumplir los requisitos establecidos en la norma UNE EN 13476-2**. Su **doble certificación AENOR** garantiza el contenido mínimo del 60% en material reciclado y las características mecánicas que debe cumplir, garantizando sus propiedades y capacidad para ser instalada de manera fácil y rápida.

05 Calidad, medio ambiente y garantía



Certificado de Contenido Plástico Reciclado: las tuberías **ecoSan** de saneamiento PVC de pared estructurada **contienen un mínimo del 60% de material reciclado**, de conformidad con la norma **UNE EN 15343**. Este contenido ha sido verificado y auditado por AENOR, convirtiendo a Tuyper en el **primer fabricante de tuberías plásticas y en el sector de la construcción en recibir este certificado**.



Certificados de Producto: las tuberías **ecoSan** están fabricadas según lo establecido en la norma **UNE EN 13476-2** y están certificadas por **AENOR**.



Certificados de Gestión de Calidad y de Sostenibilidad: Tuyper tiene implantado un **Sistema Integrado de Gestión de Calidad y Medio Ambiente** según las normas **ISO 9001** e **ISO 14001**, certificado por **AENOR** e **IQNet**. El departamento de calidad dedica una atención especial a todas las fases del proceso de transformación, **desde el control de materias primas hasta los productos finales**. Entre los objetivos prioritarios de la compañía figura su **contribución al desarrollo sostenible** mediante una actuación respetuosa con el medio y la naturaleza, y cuenta también con el certificado del **Sistema de Gestión Energética** según la norma **ISO 50001**.



Tuyper ha sido galardonado con el **Sello y Certificado MORE**, como miembro de la plataforma europea lanzada por EuPC (European Plastics Converters). Gracias a esta plataforma es posible monitorizar y promover el uso de materiales reciclados por parte de los transformadores de plásticos.

Tuyper se encuentra adherido también al programa **OCS (Operation Clean Sweep)**, una iniciativa mundial de la industria de los plásticos para evitar la emisión al medio ambiente de partículas de plástico (granza, escamas, polvo).

Garantía: nuestras empresas tienen suscrita una Póliza de Responsabilidad Civil para cubrir los daños ocasionados como consecuencia de un posible defecto de nuestros productos.

Propiedades y características

ENSAYOS TUBERÍA

Rigidez circunferencial

Coefficiente de fluencia

Flexibilidad anular

Resistencia al impacto a 0°C

Temperatura VICAT

Retracción longitudinal

Estanqueidad de las uniones

Coefficiente medio de dilatación térmica lineal

Conductividad térmica

Resistencia eléctrica superficial

Rugosidad absoluta (k)

VALOR REQUERIDO POR EN 13476-2

$\geq 4 \text{ KN/m}^2$ (SN4)

$\geq 8 \text{ KN/m}^2$ (SN8)

$\leq 2,5$

No destrucción de la estructura $\geq 30\%$

TIR $\leq 10 \%$

$\geq 79^\circ\text{C}$

$\leq 5 \%$

Conforme

0,08 mm/m°C

0,16 W/m°C

$\geq 10^{12} \Omega$

0,007

MÉTODO DE ENSAYO

UNE EN ISO 9969

UNE EN ISO 9967

UNE EN ISO 13968

UNE EN ISO 3127

UNE EN ISO 2507-1

UNE EN ISO 2505

UNE EN ISO 13259

Los tubos de saneamiento PVC de pared estructurada tienen las características generales del PVC compacto.

RECICLABILIDAD

Tuyper tiene como uno de sus objetivos principales el desarrollo sostenible, tanto a través de la fabricación de productos reciclables, como mediante el uso de técnicas de fabricación que utilicen materiales reciclados sin por ello comprometer la calidad de los productos terminados. Esto permite minimizar el impacto medioambiental de este tipo de productos de gran valor añadido, todo ello en línea con un mayor compromiso con la protección de nuestro entorno.

RIGIDEZ CIRCUNFERENCIAL

La clase de rigidez del tubo estructurado permite favorecerse plenamente de las cualidades del PVC, que hace participar al suelo en la resistencia a las cargas exteriores, absorbiendo en sus paredes una contracción importante, y ésta nunca originará la rotura mecánica del tubo (fractura).

RESISTENCIA AL IMPACTO

Permite adaptarse a las condiciones de utilización y de instalación en las obras de saneamiento (caídas de piedras o de utillajes en la zanja), incluso a bajas temperaturas.

RESISTENCIA A LA ABRASIÓN

Gracias a su superficie interna extremadamente lisa, no se produce desgaste por la circulación de partículas sólidas en suspensión, incluso a velocidades elevadas, prolongándose así su vida útil.

RESISTENCIA QUÍMICA

Permanecen inalterables a las sustancias químicas contenidas en el agua y en el suelo y son inertes a la corrosión.

FLEXIBILIDAD ANULAR

Se adaptan a los posibles asentamientos del terreno.

ECONOMÍA DE DISEÑO

El bajo coeficiente de rugosidad de sus paredes permite que se alcancen mayores velocidades del flujo transportado, por lo que las partículas sólidas en suspensión son arrastradas con mayor facilidad. Esto permite la utilización de pendientes muy pequeñas, reduciéndose así los gastos de la excavación.

ECONOMÍA DE MANTENIMIENTO

Gracias a sus características exigen menos trabajos de limpieza y, en caso de reposición, los trabajos son rápidos y por tanto poco costosos, gracias también a la amplia gama de accesorios.

LIGEREZA

Gran facilidad de manipulación, almacenaje e instalación gracias a su bajo peso.

AISLAMIENTO TÉRMICO

El PVC es un material no conductor de electricidad.

MAYOR DURABILIDAD

El PVC es un material inatacable por roedores y termitas, con estudios que demuestran una vida útil superior a 100 años.



07 Tubería ecoSan

TUBERÍA DE SANEAMIENTO PVC DE PARED ESTRUCTURADA

Rigidez Circunf.	Ø Nominal (mm)	Referencia	Ø Interior (mm)	Ø Ext. Campana (mm)	Long. Boca (mm)	Espesor (mm)	Espesor e ₄ (mm)	Longitud (m)	Long. Útil (m)
SN 4 ≥ 4 KN/m ²	110	110SJE	103,6	141,6	132	3,2	0,40	6	5,87
	125	125SJE	118,6	155,2	137	3,2	0,40	6	5,86
	160	160SJE	152,0	176,2	153	4,0	0,50	6	5,85
	200	200SJE	190,2	217,0	192	4,9	0,60	6	5,81
	250	250SJE	238,0	237,4	181	6,0	0,70	6	5,82
	315	315SJE	300,6	366,7	181	7,2	0,80	6	5,82
	400	400SJE	381,6	465,6	217	9,2	1,00	6	5,78
	500	500SJE	476,8	561,0	235	11,6	1,25	6	5,76
	630	630SJE	601,2	724,0	278	14,4	1,60	6	5,72
800	800SJE	760,8	909,9	490	19,6	2,00	6	5,51	
SN 8 ≥ 8 KN/m ²	110	110SJE8	103,6	141,6	132	3,2	0,40	6	5,87
	125	125SJE8	118,0	155,2	137	3,5	0,40	6	5,86
	160	160SJE8	150,4	176,2	153	4,8	0,50	6	5,85
	200	200SJE8	187,6	217,0	192	6,2	0,60	6	5,81
	250	250SJE8	235,4	237,4	181	7,3	0,70	6	5,82
	315	315SJE8	296,4	366,7	181	9,3	0,80	6	5,82
	400	400SJE8	376,2	465,6	217	11,9	1,00	6	5,78
	500	500SJE8	471,2	561,0	235	14,4	1,25	6	5,76
	630	630SJE8	594,4	724,0	278	17,8	1,60	6	5,72
800	800SJE8	753,2	909,9	490	23,4	2,00	6	5,51	

e₄ = espesor capa interna | Datos aproximados

08

Sistema de pozos ecoSan



**POZO ECOSAN DN630MM
(BASE-JUNTA-CUERPO) 3M Y 6M**
Código: **PSE630 B3 | PSE630 B6**



**POZO ECOSAN DN800MM
(BASE-JUNTA-CUERPO-CONO) 3M Y 6M**
Código: **PSE800 B3 | PSE800 B6**



**JUNTA BASE POZO ECOSAN
DN630MM**
Código: **JB630**



**JUNTA BASE POZO ECOSAN
DN800MM**
Código: **JB800**



**JUNTA CONO POZO ECOSAN
DN800MM**
Código: **JCO800**



**BASE POLIETILENO POZO ECOSAN
DN630MM**
Código: **BP630**



**BASE POLIETILENO POZO ECOSAN
DN800MM**
Código: **BP800**



**CONO REDUCTOR POZO ECOSAN
800 A 600MM**
Código: **CP800**



**CUERPO POZO ECOSAN
DN630MM 3M Y 6M**
Código: **TP630 B3 | TP630 B6**



**CUERPO POZO ECOSAN
DN800MM 3M Y 6M**
Código: **TP800 B3 | TP800 B6**



**INJERTO A POZO ECOSAN
DN160MM**
Código: **JIP160**



**INJERTO A POZO ECOSAN
DN200MM**
Código: **JIP200**



**INJERTO A POZO ECOSAN
DN250MM**
Código: **JIP250**



**INJERTO A POZO ECOSAN
DN315MM**
Código: **JIP315**



**INJERTO A POZO ECOSAN
DN400MM**
Código: **JIP400**



**INJERTO A POZO ECOSAN
DN500MM**
Código: **JIP500**

09

Accesorios**GPF SANEAMIENTO**

GPF SANEAMIENTO es la amplia gama de **accesorios de saneamiento PVC** que completa al sistema de tuberías de saneamiento PVC de pared estructurada **ecoSan**.



CODO MACHO-HEMBRA 45°		
Ø	Referencia	Ud./Caja
110	CMH110/45SAN	48
125	CMH125/45SAN	30
160	CMH160/45SAN	18
200	CMH200/45SAN	6
250	CMH250/45SAN	10
315	CMH315/45SAN	4
400	CMH400/45SA	1
500	CMH500/45SA	1



CODO MACHO-HEMBRA 87° 30'		
Ø	Referencia	Ud./Caja
110	CMH110/87SAN	30
125	CMH125/87SAN	24
160	CMH160/87SAN	11
200	CMH200/87SAN	6
250	CMH250/87SAN	7
315	CMH315/87SAN	4
400	CMH400/87SA	1
500	CMH500/87SA	1



INJERTO MACHO-HEMBRA 45°		
Ø	Referencia	Ud./Caja
110	IMH110/45SAN	16
125	IMH125/45SAN	11
160	IMH160/45SAN	5
200	IMH200/45SAN	2
250	IMH250/45SA	1
315	IMH315/45SA	1



INJERTO MACHO-HEMBRA 87° 30'		
Ø	Referencia	Ud./Caja
110	IMH110/87SAN	22
125	IMH125/87SAN	15
160	IMH160/87SAN	8
200	IMH200/87SAN	3
250	IMH250/87SAN	5
315	IMH315/87SA	1
400	IMH400/87SA	1
500	IMH500/87SA	1



MANGUITO UNIÓN HEMBRA-HEMBRA		
Ø	Referencia	Ud./Caja
110	MU110SAN	56
125	MU125SAN	40
160	MU160SAN	18
200	MU200SAN	8
250	MU250SAN	4
315	MU315SA	1
400	MU400SA	1
500	MU500SA	1



continua en la siguiente página →

09

Accesorios

GPF SANEAMIENTO

INJERTO REDUCIDO MACHO-HEMBA 45°		
Ø	Referencia	Ud./Caja
160/125	IMH160/125-45SAN	7
200/125	IMH200/125-45SAN	3
200/160	IMH200/160-45SAN	3
250/160	IMH250/160-45SA	2
250/200	IMH250/200-45SA	2
315/160	IMH315/160-45SA	1
315/200	IMH315/200-45SA	1



INJERTO REDUC. MACHO-HEMBA 87° 30'		
Ø	Referencia	Ud./Caja
250/160	IMH250/160-87SA	2
250/200	IMH250/200-87SA	2
315/160	IMH315/160-87SA	1
315/200	IMH315/200-87SA	1



INJERTO REDUC. HEMBRA-HEMBA 87° 30'		
Ø	Referencia	Ud./Caja
315/200	DHH315/200-87SA	1
400/200	DHH400/200-87SA	1
630/200	DHH630/200-87SA	1



TOMA INJERTO 87° 30'		
Ø	Referencia	Ud./Caja
250/160	TI250/160SA	5
315/160	TI315/160SAN	5
315/200	TI315/200SAN	5
400/160	TI400/160SAN	5
400/200	TI400/200SAN	5
500/160	TI500/160SAN	5
500/200	TI500/200SAN	5



TAPÓN CIEGO MACHO		
Ø	Referencia	Ud./Caja
160	TC160SAN	60
200	TC200SAN	37
250	TC250SA	4
315	TC315SA	2
400	TC400SA	1
500	TC500SA	1



TAPÓN REGISTRO MACHO		
Ø	Referencia	Ud./Caja
160	TREG160SAN	52
200	TREG200SAN	36
250*	TREG250SA	4
315*	TREG315SA	2



*Con bayoneta

MANGUITO PASAMUROS		
Ø	Referencia	Ud./Caja
160	MP160SA	1
200	MP200SA	1
250	MP250SA	1
315	MP315SA	1
400	MP400SA	1



AMPLIACIÓN EXCÉNTRICA HEMBRA-MACHO		
Ø	Referencia	Ud./Caja
110/125	AE110/125SAN	48
110/160	AE110/160SAN	35
125/160	AE125/160SAN	35
160/200	AE160/200SAN	16
160/250	AE160/250SA	6
160/315	AE160/315SA	6
200/250	AE200/250SA	6
200/315	AE200/315SA	4
250/315	AE250/315SA	1
315/400	AE315/400SA	1



INJERTO A TUBO 45°		
Ø	Referencia	Ud./Caja
315/200	IT315/200-45SAN	1
400/200	IT400/200-45SAN	1
500/200	IT500/200-45SAN	1
630/200	IT630/200-45SAN	1
800/200	IT800/200-45SAN	1
315/250	IT315/250-45SAN	1
400/250	IT400/250-45SAN	1
500/250	IT500/250-45SAN	1
630/250	IT630/250-45SAN	1
800/250	IT800/250-45SAN	1



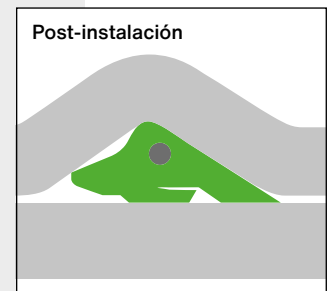
INJERTO A TUBO 90°		
Ø	Referencia	Ud./Caja
315/200	IT315/200SAN	1
400/200	IT400/200SAN	1
500/200	IT500/200SAN	1
630/200	IT630/200SAN	1
800/200	IT800/200SAN	1
315/250	IT315/250SAN	1
400/250	IT400/250SAN	1
500/250	IT500/250SAN	1
630/250	IT630/250SAN	1
800/250	IT800/250SAN	1



10 Estanqueidad del sistema: uniones

El Sistema **ecoSan** de pozos de registro y tuberías de PVC de pared estructurada, elaboradas con más de un 60% de material reciclado, no sólo es un sistema ecológico de **productos sostenibles** que aseguran la máxima eficiencia energética durante todo su ciclo de vida, sino que es además un **sistema completo de saneamiento totalmente estanco**.

Los tubos de PVC estructurados **ecoSan** están provistos de una **junta reforzada con aro metálico**, introducida en caliente en el momento del conformado de la boca. Esta junta es capaz de **absorber las diferentes contracciones** del terreno y **asegurar así la estanqueidad** de la canalización.



La tecnología utilizada garantiza la **seguridad, fiabilidad y estanqueidad total** de las redes de saneamiento por gravedad, ya que no es posible el desmontaje de la junta, siendo esta totalmente solidaria al tubo. Los tubos se unen con facilidad gracias a la lubricación de la junta en el momento de la unión.

El montaje del sistema de saneamiento PVC de pared estructurada es sencillo, pues se aplican técnicas similares a los de otras redes de tuberías plásticas de saneamiento. Para que el ensamblaje de los conductos sea correcto y la estanqueidad quede asegurada, es preciso seguir las instrucciones de montaje específicas.

Nota: la estanqueidad de las acometidas sólo se garantiza utilizando los elementos de conexión que se describen en este catálogo, así como con la utilización de las plantillas suministradas con los clips elásticos.

*Destacadas en color amarillo, juntas elásticas instaladas en un sistema de pozos **ecoSan** (sección longitudinal).*



11

Consejos de instalación

Instalación de la tubería ecoSan



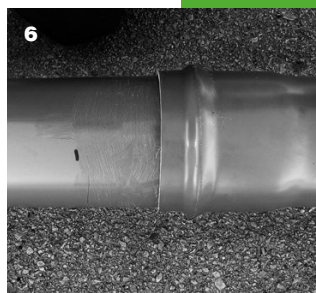
1 - 2
Limpiar de cualquier resto de suciedad las superficies macho y hembra de la tubería a unir.



3
Marcar la longitud de la tubería que se introduce en la parte hembra.



4 - 5
A continuación, aplicar lubricante en la huella donde se aloja la junta elástica, parte hembra, y en la parte macho del tubo a unir.



6 - 7
Alinear los tubos e introducir la parte macho hasta la marca realizada.

Instalación de los pozos ecoSan

Para la instalación de los pozos **ecoSan**, debe asegurarse un espacio entre la solera de hormigón y el cono del pozo, de modo que la presión ejercida por las cargas dinámicas se transmita al terreno circundante y no al pozo.

En caso de presencia de nivel freático en la zona de instalación del pozo, se recomienda tomar una serie de precauciones especiales. La presión que ejerce la capa freática puede provocar fenómenos de flotación, además de irregularidades en el terreno adyacente al pozo. Es por ello que se recomienda rellenar la zona del envolvente del pozo con hormigón hasta la altura que alcanza el nivel freático y con gravas hasta alcanzar la altura de relleno total.

12

Campos de aplicación

El sistema integral de saneamiento **ecoSan** está diseñado para la realización de redes subterráneas de saneamiento por gravedad. Sus principales aplicaciones son:

Evacuación por gravedad de aguas pluviales y residuales de origen residencial e industrial.

Canalización de acequias.

Cruces de carreteras y caminos.

Red general de saneamiento urbano e industrial.

Futuras canalizaciones de infraestructuras industriales y urbanas.

Redes de alcantarillado urbano.

Colectores de aguas residuales y pluviales.

Colectores interceptores.

Emisarios.

Drenajes.





OFICINAS CENTRALES

Teléfono: **+34 945 332 200**

e-mail Comercial:

comercial@tuyper.es

e-mail Ofertas/Pedidos:

pedidos@tuyper.es

e-mail Expediciones:

expediciones@tuyper.es

e-mail Administración:

administracion@tuyper.es

TUBERÍAS Y PERFILES PLÁSTICOS, S.A.U.

T +34 945 332 200

Polígono Industrial de Lantarón, s/n
01213 Lantarón, Álava
España

Apdo. de Correos 258

09200 Miranda de Ebro, Burgos
España

PLÁSTICOS IMA, S.A.U.

T +34 952 717 010

Carretera de Archidona - Salinas
N-342, Km. 185
29300 Archidona, Málaga
España

Apdo. de Correos 31

29300 Archidona, Málaga
España

www.tuyper.com

